

# CENTRAL DE ALARME COM FIO AW-201

## CARACTERÍSTICAS DO APARELHO

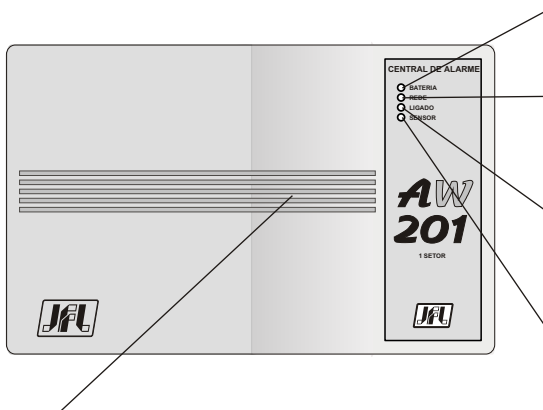
- Central de alarme de 1 setor com fio;
- Caixa plástica com alojamento para bateria selada de 7 A/H;
- Carregador de bateria incorporado;
- Tempo de alarme tocando: 5 minutos com rearme automático;
- Placa conjugada com transformador e fonte;
- Indicador sonoro (BIP) de alimentação por bateria;
- Tempo de entrada ajustável de 0 a 60 segundos ( trimpot );
- Tempo de saída 0 ou 60 segundos (jumper).

## FUNCIONAMENTO GERAL

Central de alarme de 1 setor com entrada para codificador: teclado comum, controle remoto, receptor e chave pacri. Ela possui um setor que pode ser temporizado ou imediato, bastando mudar um jumper na placa.

O tempo de saída pode ser de 0 ou 60 segundos e o tempo de entrada é ajustável de 0 a 60 segundos por um trimpot.

## PARTE EXTERNA DO APARELHO



**LED BATERIA:** Quando aceso indica que o aparelho está funcionando pela bateria.

**LED REDE:** Quando aceso indica que o aparelho está funcionando pela rede Elétrica.

**LED LIGADO:** Quando aceso indica que o aparelho está ligado, ou seja, armado e pronto para disparar.

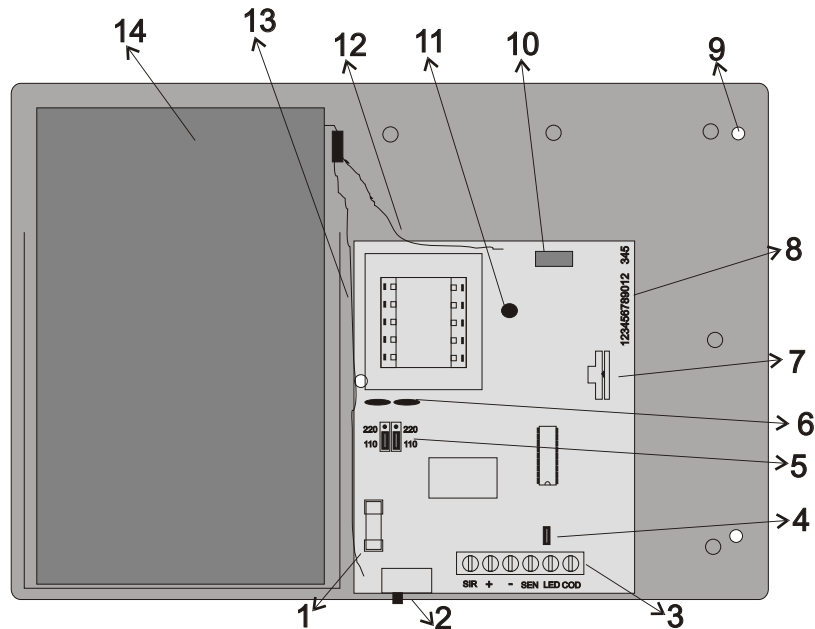
**LED SENSOR:** Quando aceso indica que os sensores estão abertos.

**BIP:** Quando está emitindo o bip significa que o aparelho está funcionando na bateria, por falta de energia elétrica ou por queima de fusível (0,25A) da rede.

## PARTE INTERNA DO APARELHO

A central é composta de uma placa conjugada com o transformador e fonte para facilitar na instalação e manutenção.

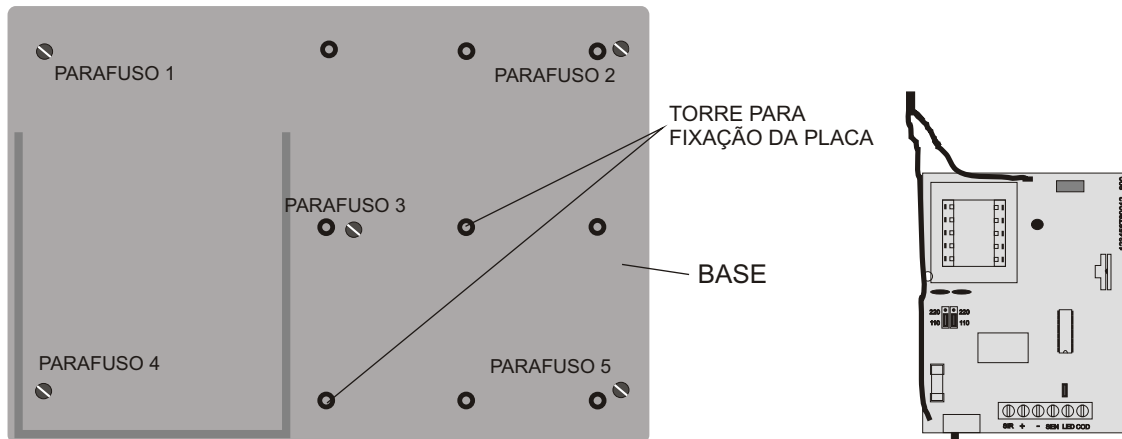
Essa placa não pode ser transportada fixa na base, porque pode quebrar no transporte. Ela deve ser transportada envolvida por plástico bolha ou jornal.



- 1 - Fusível da rede 0,25 A, dispositivo para proteção de sobre-corrente.
- 2 - Chave geral do aparelho, desligando a chave inibe todo o sistema. Apaga todos os leds do painel.
- 3 - Conector para fixação dos acessórios do alarme, sirenes, sensores, discadora.
- 4 - Jumper para seleção de tempo de saída:  
IMED - Quando conectado nessa posição a central fica com tempo de saída em 0 (zero) minuto, ou seja, ligado o alarme ele já está apto a disparar.  
TEMP - Quando conectado nessa posição a central fica com tempo de saída em 1 (um) minuto, ou seja, após ligar o alarme, ele tem 1 minuto para começar a funcionar.
- 5 - Chave para seleção da tensão de alimentação 110 ou 220 volts.  
Para 110 volts mudar os dois jumpers para a posição 110.  
Para 220 volts mudar os dois jumpers para a posição 220.
- 6 - Varistores para proteção de sobre tensão.
- 7 - Trimpot para ajuste de tempo de entrada, ou seja, ajusta o tempo que o usuário tem para entrar no recinto e desligar o alarme antes que o mesmo dispare.  
Girado na posição horária aumenta o tempo e na posição anti horária diminui o tempo.
- 8 - Data de fabricação: 123456789012 corresponde ao mês de fabricação e 345 corresponde ao ano de fabricação.
- 9 - Orifício para fixação da base na parede.
- 10 - Conector para conexão da placa de led (tampa do aparelho) à placa central. Mesmo na ausência da placa de led o aparelho funciona normalmente, mas sem a indicação dos leds.
- 11 - Fixação da placa na base.
- 12 - Fio preto para conexão do terminal negativo da bateria.
- 13 - Fio vermelho para conexão do terminal positivo da bateria. Nunca inverta os dois fios. Pode danificar o carregador da bateria.
- 14 - Bateria para alimentação do sistema na falta de energia elétrica. (não acompanha o aparelho)

## INSTALAÇÃO DA BASE DA CENTRAL

Para instalar a central, escolha um local discreto, ou seja, fora da visão de pessoas estranhas e fixe a base na parede. Para uma melhor fixação aconselha-se usar 5 parafusos com bucha que acompanha o aparelho, 4 nas extremidades e 1 no centro da caixa.

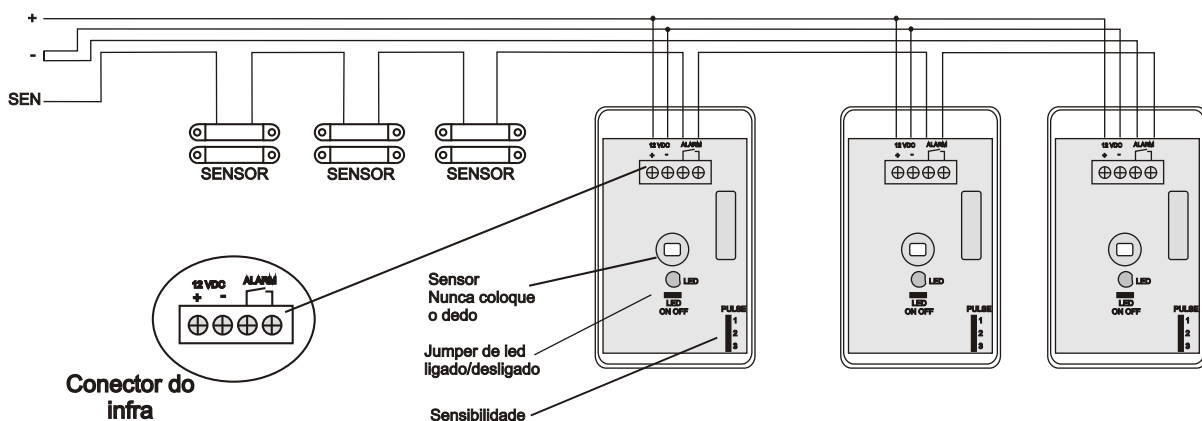


Após fixar a base, parafuse a placa nas torres de fixação.

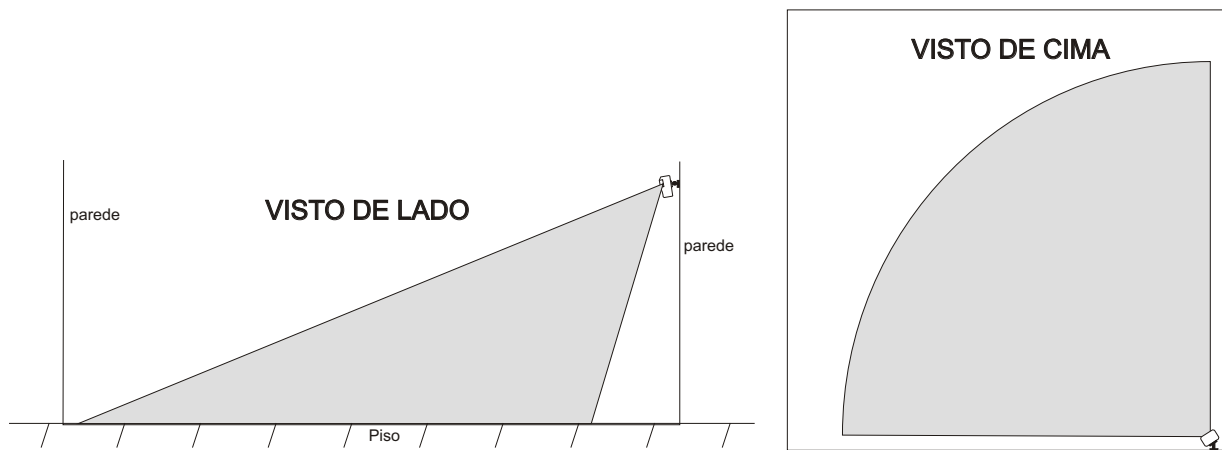
## INSTALAÇÃO DOS SENSORES

Os sensores podem ser instalados em janelas, portas, ar condicionado ou em qualquer abertura que você queira proteger. Deve-se tomar o cuidado para que a distância entre o ímã e o sensor não ultrapasse 5 mm. Todas as emendas de fios devem ser soldadas.

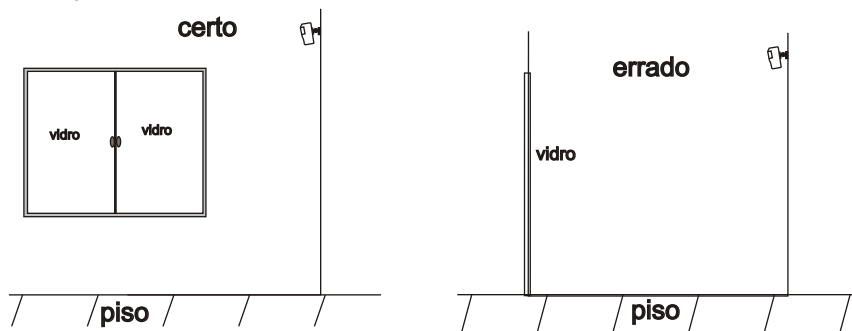
Em portas de enrolar ( portas de aço ) ou portões grande de metal deve-se instalar sensor com fio porta de aço, que tem um ímã maior. Esses tipos de aberturas pode não fechar muito bem e o ímã grande compensa a distância entre o ímã e o sensor. Não há quantidade máxima de sensores de abertura reed e sensores infra devem ser usados até 8 peças. Todos devem ser ligados em série.



A faixa de captura ( alcance ) dos sensores infravermelhos depende da lente utilizada, todos os infra vem com uma lente que pega uma faixa como mostra a figura abaixo.



Os sensores infravermelhos não devem ser instalados direcionados para janelas e portas de vidro, ar condicionados, plantas como samambaias, locais com grande circulação de ar e locais que entram animais como gato, cachorro, pássaros, etc .



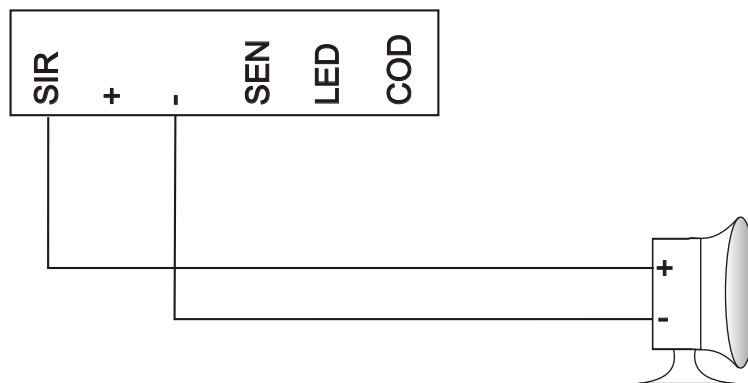
Para ajustar a sensibilidade do infra escolha pulso 1-2-3.

- 1 - Sensibilidade máxima, menos indicada.
- 2 - Sensibilidade média.
- 3 - Sensibilidade mínima, mais indicada.

O jumper LED é para ativar e desativar o led do infra. Ele não implica no funcionamento do infra. A faixa de captura (alcance) do sensor infravermelho é dada pelo fabricante de cada infra.

## SIRENE

Nesta central de alarme pode ser ligado somente sirenes piezoelétricas (115dB). Por questão de segurança, é aconselhável a ligação de no máximo 2 dessas sirenes na saída SIR.



SIRENE 115dB PIEZOELÉTRICA

## CONECTOR DE SAÍDA

SIR - Saída para acionamento de sirene, pode ser ligado no máximo 2 sirenes ( 115dB ).

+ - Positivo da fonte.

- - Negativo da fonte.

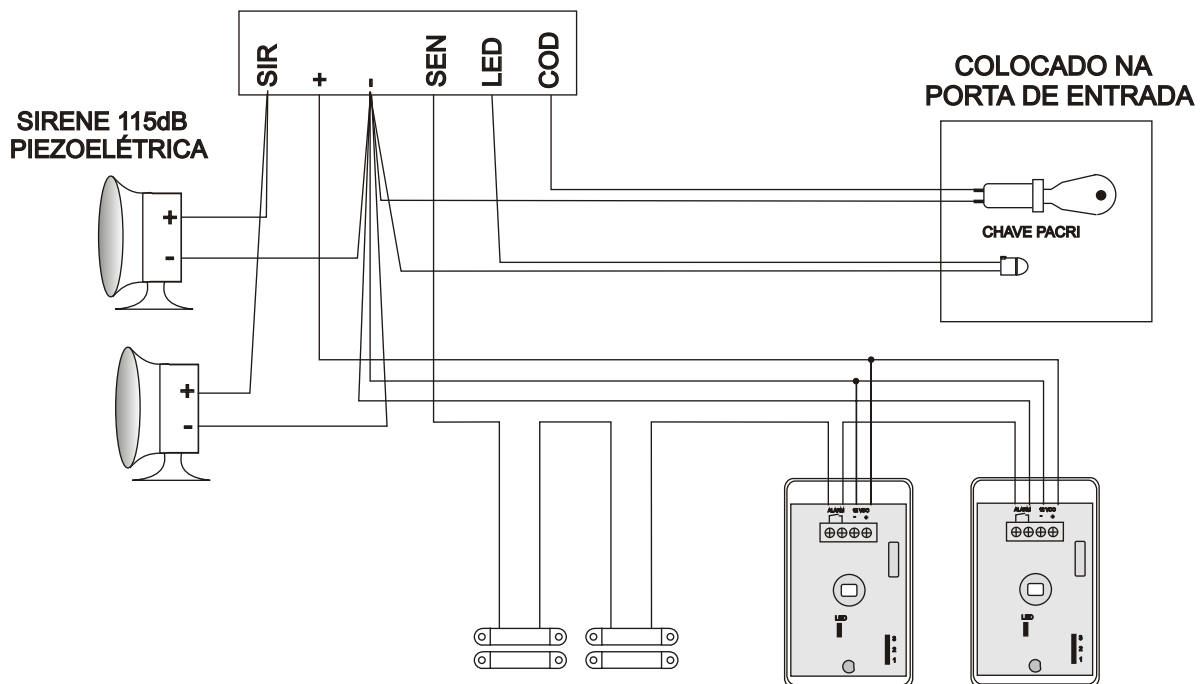
Saídas de 12 VDC para alimentação de sensor infravermelho, discadora e receptores.

SEN - Entrada para ligação de sensores com fio ( infravermelho e sensor reed ).

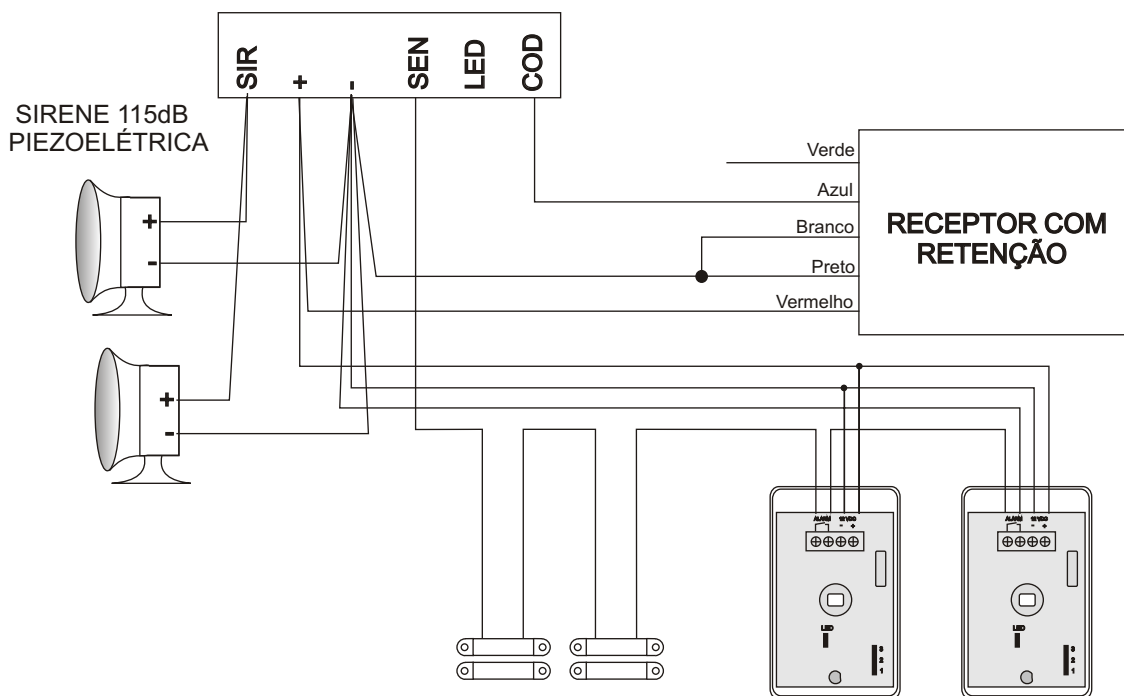
LED - Saída para led de referência de alarme ligado/desligado. Led colocado no lado externo do recinto para saber se o alarme está ligado ou desligado.

COD - Entrada para ligação de teclado / receptor com retenção, que permite ligar / desligar a central via controle remoto.

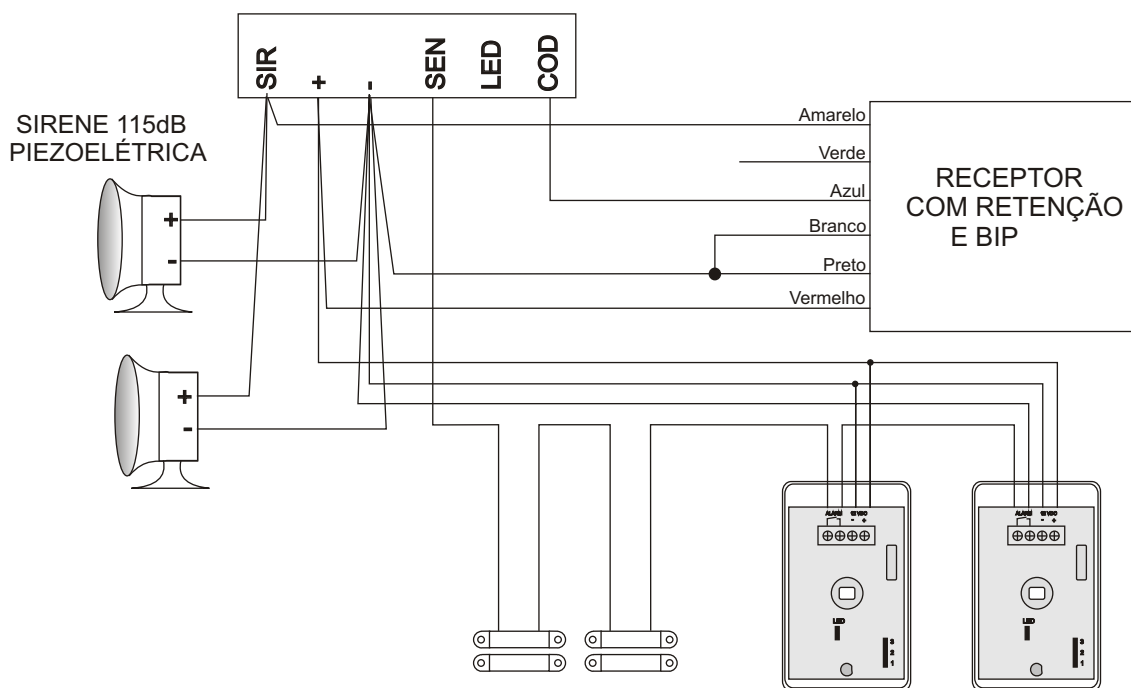
## ESQUEMA DE LIGAÇÃO COM 2 SENSORES INFRAS COM FIO, 2 SENSORES DE ABERTURA REED, 2 SIRENE 115dB, 1 CHAVE PACRI E 1 LED DE REFERÊNCIA:



## ESQUEMA DE LIGAÇÃO COM RECEPTOR COM RETENÇÃO PARA LIGAR E DESLIGAR A CENTRAL:



## ESQUEMA DE LIGAÇÃO USANDO RECEPTOR COM RETENÇÃO E BEEP PARA LIGAR E DESLIGAR O ALARME:



Quando for usar receptor com retenção sem o bip, colocar um led no lado externo do recinto para saber se o alarme está ligado ou desligado.

## PRECAUÇÕES

- Nunca transporte o aparelho com a placa fixa na base da caixa.
- Não tente modificar o aparelho.

## PRINCIPAIS DEFEITOS QUE PODEM OCORRER COM A CENTRAL

### **Central está emitindo um bip constantemente:**

- Queimou o fusível da rede.
- Cabo de força ( rabicho ) não está conectado à rede.
- A central está em 220V e foi ligada em 110V.

### **Central está queimando o fusível toda vez que coloca um novo:**

- Os varistores atuaram e foram danificados

Para voltar ao normal corte os dois varistores e coloque um fusível novo.

A central funciona normalmente sem os varistores, mas deve-se colocá-los porque são eles que fazem a proteção contra descargas elétricas.

### **Central está disparando em falso:**

- Veja se os infras não estão instalados "olhando" para portas e janelas de vidro, local com grande circulação de ar, local que entram animais como: gatos, pássaros, ect.
- Coloque os infras no pulso 3 (sensibilidade mínima).
- Veja se toda fiação foi soldada, se não foi verifique se alguma emenda não está com mau contato.

## CARACTERÍSTICAS TÉCNICAS:

Tensão de alimentação: 127/220 VAC 60Hz 12VDC bateria

Consumo médio DC em acionamento sem acessórios: 67mA a 12 VDC

Consumo médio AC em acionamento sem acessórios: 6.8 VA

Dimensões: 235x167x77

Peso aproximado: 1Kg