



Guia Instalação

Câmera AC-V-BP2020 HC A

Parabéns,
Você acaba de adquirir um produto com a qualidade JFL Alarmes, produzido no Brasil com a mais alta tecnologia de fabricação. Este manual mostra todas as funções do equipamento.

Este manual pode conter algumas informações técnicas incorretas ou erros de impressão, o seu conteúdo está sujeito a alterações sem aviso prévio. Se existirem, as atualizações serão adicionadas as novas versões deste manual. Nós prontamente melhoraremos ou atualizaremos os produtos e procedimentos descritos no manual.



Instruções de segurança

Estas instruções pretendem garantir ao usuário o correto uso do produto a fim de impedir danos ou perdas indevidas.

As medidas de precauções são divididas em “Avisos” e “Cuidados”.

Avisos: Ferimentos graves ou morte podem ocorrer se algum dos avisos for negligenciado.

Cuidados: Ferimentos ou dano ao equipamento podem ocorrer se algum dos cuidados for negligenciado.

	
Avisos – Siga esta recomendação para prevenir sérias lesões ou morte	Cuidados – Siga esta precaução para prevenir lesões potenciais ou dano material.



Avisos

- Quando utilizar o produto, você deve estar estritamente de acordo com as regulamentações elétricas de segurança do país ou região. Por favor, olhe as especificações técnicas para informações mais detalhadas.
- Não conectar vários dispositivos em um único ponto de alimentação (extensão) para evitar sobrecarga, o que pode ocasionar sobre aquecimento ou risco de incêndio.
- Por favor, tenha certeza que o conector está conectado adequadamente ao adaptador de energia. Quando o produto é montado em uma parede ou teto, este dispositivo deve estar fixado corretamente.
- Se fumaça, odor ou ruído vier do dispositivo, desligue a alimentação imediatamente e desconecte o cabo de força. Em seguida acione o SAC.



Cuidados

- Tenha certeza que a tensão da fonte de alimentação está correta antes de usar a câmera.
- Não jogue a câmera ou sujeite à choques físicos.
- Não toque o módulo sensor com os dedos. Se for necessário limpar, use um pano limpo com uma borrifada de álcool e esfregue suavemente. Se a câmera não for utilizada por um longo período de tempo, por favor, troque a proteção da lente para proteger o sensor contra poeira.
- Não aponte a câmera para o sol ou lugares com brilho extremo. Borrões podem ocorrer de maneira aleatória (não significa mal funcionamento), e afetar a resistência do sensor ao mesmo tempo.
- O sensor pode ser queimado por um feixe de laser, então, quando qualquer equipamento a laser estiver sendo usado, tenha certeza que a face do sensor não será exposta ao feixe de laser.

- Não coloque a câmera em extremo calor ou frio (a temperatura de operação deve estar entre -10°C ~ $+50^{\circ}\text{C}$), locais sujos ou úmidos, e não exponha a campos eletromagnéticos intensos.
- Pra impedir aquecimento, uma boa ventilação ambiente é recomendada.
- Mantenha a câmera longe de líquidos enquanto estiver ligada.
- Quando entregue, a câmera deve estar envolta em seu pacote original ou um pacote com a mesma textura.
- Reposição de partes normais: algumas poucas partes (ex. Capacitor eletrolítico) pode ser trocada regularmente de acordo com seu tempo de vida médio. O tempo de vida varia em consequência dos diferentes ambientes de operação e histórico de uso. Uma checagem regular é recomendada para todos os usuários. Fale com seu revendedor para mais detalhes.
- Se o produto não funcionar corretamente, por favor, informe o seu distribuidor ou SAC. Nunca tente desmontar a câmera. (Nós não assumiremos qualquer responsabilidade por problemas causados por uma reparação ou manutenção não autorizada).

ÍNDICE

1	INTRODUÇÃO.....	6
1.1	CARACTERÍSTICAS DO PRODUTO.....	6
1.2	VISÃO GERAL.....	6
2	INSTALAÇÃO.....	7
2.1	MONTAGEM DE TETO.....	7
3	MENU.....	9
3.1	EXPOSIÇÃO (AE).....	10
3.2	AWB (BALANÇO DE BRANCO AUTOMÁTICO).....	10
3.3	DIA-NOITE.....	10
3.4	SMART LED.....	10
3.5	AJUSTE DE IMAGEM.....	10
3.6	AJUSTE DE VÍDEO.....	11
3.7	RESTAURAR.....	11
3.8	SALVAR E SAIR.....	11
4	ESPECIFICAÇÕES TÉCNICAS.....	12
5	PRECAUÇÕES.....	13
6	REGULAMENTAÇÃO E INFORMAÇÕES LEGAIS.....	14
6.1	DIREITOS AUTORAIS.....	14
6.2	POLÍTICA DE ATUALIZAÇÃO DE SOFTWARE.....	14
6.3	LGPD – LEI GERAL DE PROTEÇÃO DE DADOS.....	14
6.4	MARCAS REGISTRADAS E CÓDIGO ABERTO.....	15

1 INTRODUÇÃO

Antes de você começar:

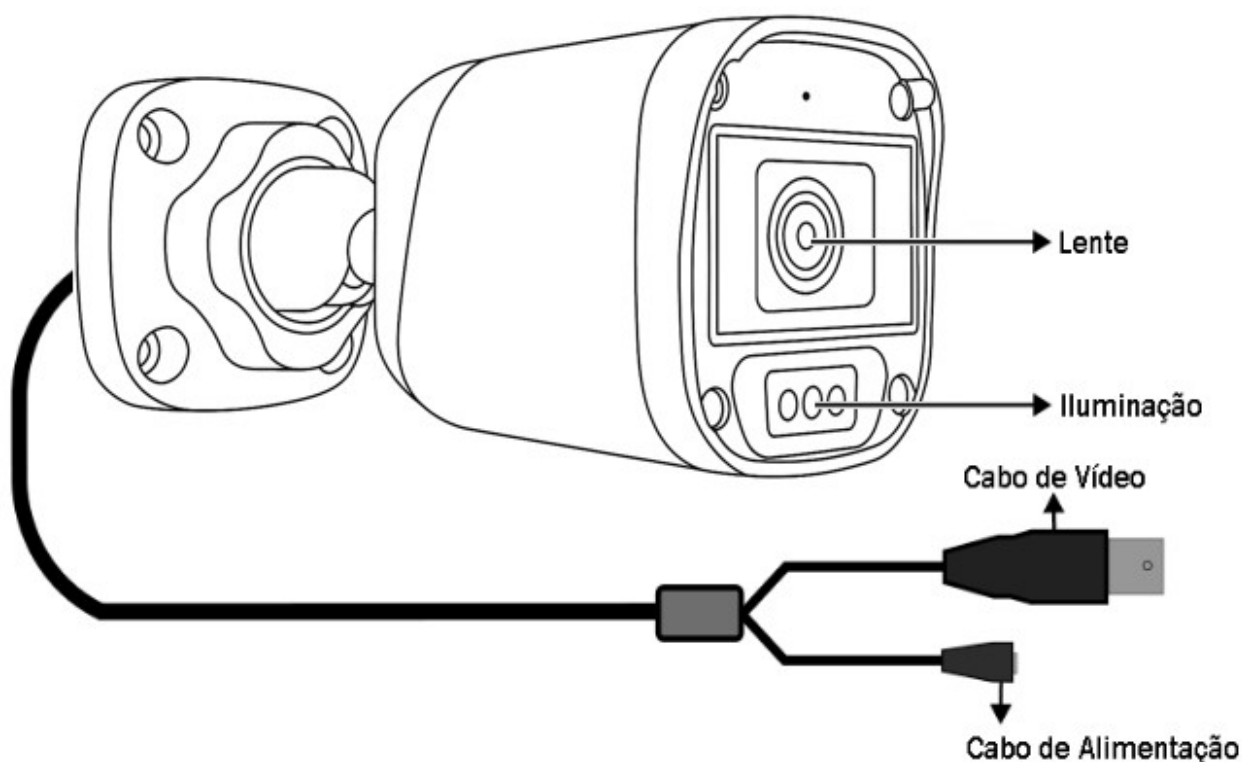
Confira se o dispositivo dentro da embalagem está em boas condições e que todas as partes que acompanham o produto estão incluídas junto ao material.

1.1 CARACTERÍSTICAS DO PRODUTO

Esta câmera adota a nova geração de sensores de imagem com alta sensibilidade garantindo alta resolução, baixo ruído e distorção da imagem, tornando-se adequada para sistemas de monitoramento e sistemas de processamento de imagem. Segue algumas características:

- Sensor CMOS de alto desempenho e alta resolução;
- Iluminação Híbrida Infravermelha e Luz Branca;
- Recurso ATW para melhor definição de cores;
- Função AGC e BLC;
- DWDR;
- Microfone embutido.

1.2 VISÃO GERAL



2 INSTALAÇÃO

Antes de você começar:

- Tenha certeza que o dispositivo na caixa está em boas condições e todas as partes de montagem estão inclusas.
- Certifique-se que o equipamento está desligado durante a instalação.
- Confira as especificações do produto para o ambiente de instalação.
- Tenha certeza que a fonte de alimentação fornece a tensão exata exigida a fim de evitar danos.
- Se o produto não funcionar adequadamente, por favor, contate o revendedor ou o centro de suporte mais próximo. Nunca tente desmontar a câmera.
- Tenha certeza que a superfície onde a câmera será montada suporta até três vezes o peso da câmera.

2.1 MONTAGEM DE TETO

Passos:

1. Desenhe os furos de fixação e o furo de passagem do cabo de acordo com o modelo de furação;

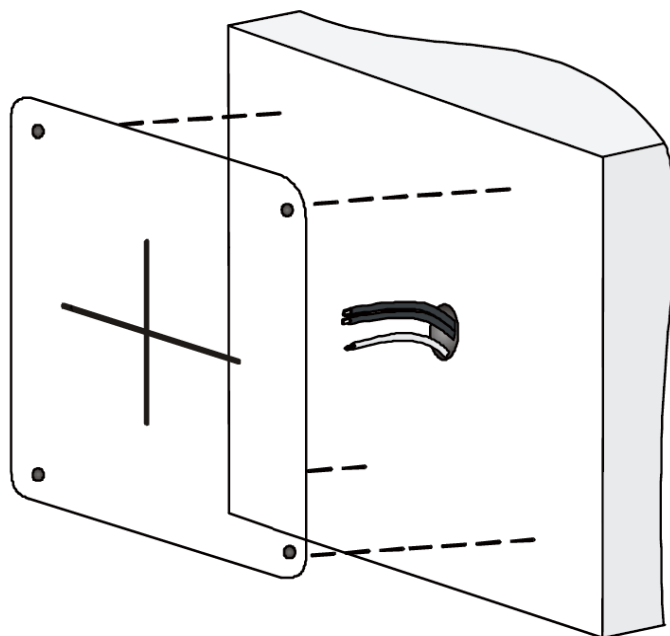
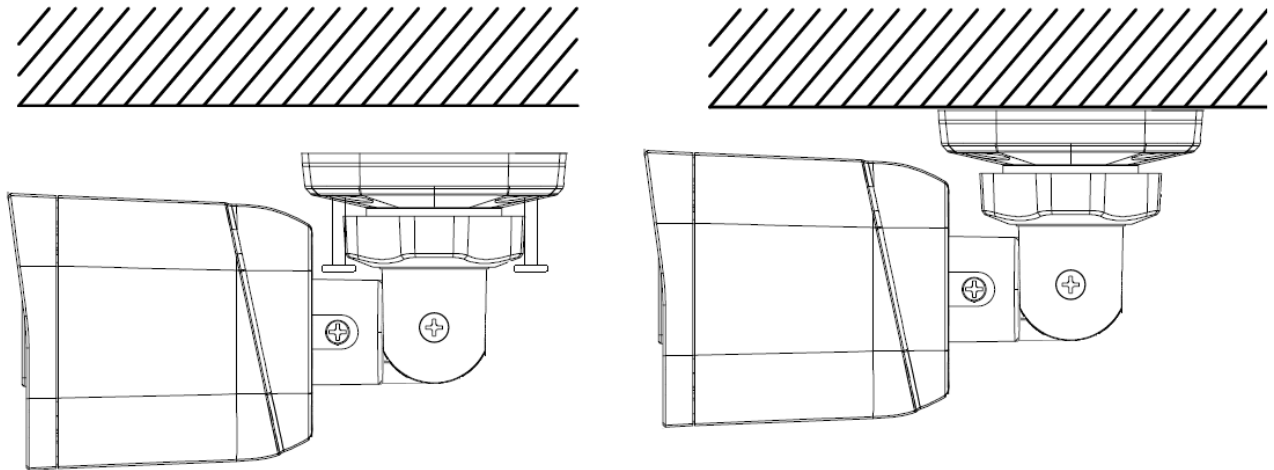


Figura 2.1: Modelo de furação

2. Introduza as buchas fornecidas nos furos dos parafusos.
3. Passe os cabos e conecte o correspondente cabo de força e de vídeo.
4. Parafuse a câmera ao teto com os parafusos fornecidos.



5. Ajuste o ângulo de monitoramento.

1. Afrouxe o parafuso N°.1 para ajustar a posição panorâmica [0° ~ 360°].
2. Fixe o parafuso de ajuste N°.1.
3. Afrouxe o parafuso com borboleta N°.2 para ajustar a inclinação [0° ~ 90°].
4. Fixe o parafuso de ajuste N°.2.
5. Afrouxe o parafuso N°.3 para ajustar a posição panorâmica [0° ~ 360°].
6. Fixe o parafuso de ajuste N°.3.

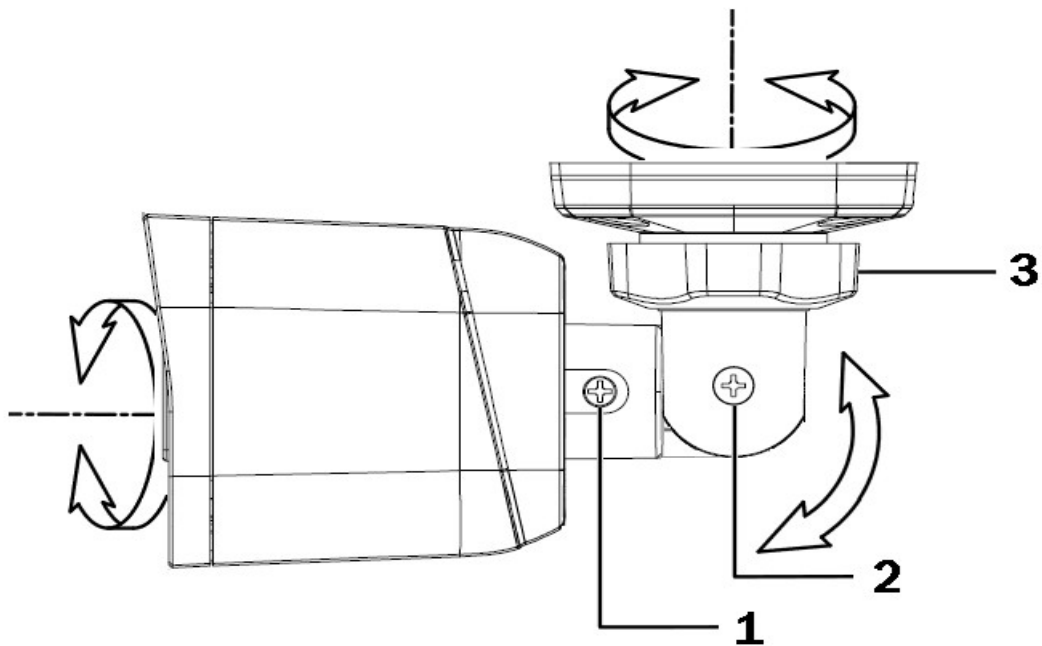


Figura 2.2: Ajuste de ângulo

3 MENU

Objetivo:

Chamar o menu clicando no botão na interface de controle PTZ.

Passos:

1. Conecte a câmera ao TVI DVR e o monitor, conforme Figura 3.1: Conexão;

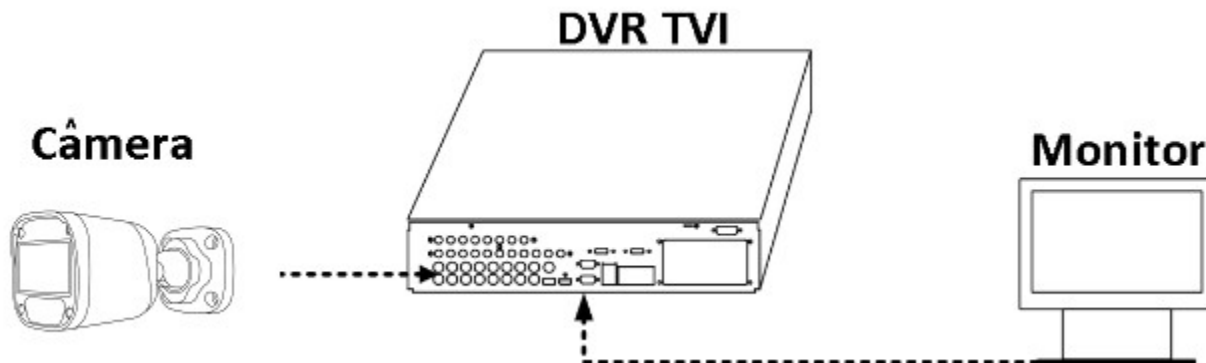


Figura 3.1: Conexão

2. Alimente a câmera e utilize o monitor para ver a imagem;
3. Clique em Controle PTZ para entrar na interface;
4. Execute o menu da câmera clicando no botão.



Figura 3.2: Menu

5. Clique na seta de direção para controlar a câmera.
 - 1) Clique no botão de direção para selecionar o item.
 - 2) Clique em Íris + para confirmar a seleção.
 - 3) Clique no botão de direção esquerda/direita para ajustar o valor do item selecionado.

3.1 EXPOSIÇÃO (AE)

EXPOSIÇÃO descreve os parâmetros relacionados ao brilho, que podem ser ajustados por BRILHO e MODO DE EXPOSIÇÃO.

BRILHO

Brilho refere-se ao brilho da imagem. Você pode definir o valor BRILHO de 0 a 100 para escurecer ou clarear a imagem. Quanto maior o valor, mais brilhante é a imagem.

MODO DE EXPOSIÇÃO

Você pode definir o MODO DE EXPOSIÇÃO como CENTRO, GLOBAL e BLC, sendo:

- CENTRO refere-se ao modo de exposição que ajusta a distribuição de iluminação, em relação ao centro da imagem.
- GLOBAL refere-se ao modo de exposição normal que ajusta a distribuição de iluminação, variações e processamento fora do padrão.
- BLC (Compensação de Luz de Fundo) compensa a luz ao objeto na frente para torná-lo claro, mas pode sobrepor o fundo onde a luz é forte.

3.2 AWB (BALANÇO DE BRANCO AUTOMÁTICO)

No balanço de branco, a função de renderização de branco da câmera permite ajustar a temperatura da cor de acordo com o ambiente. Ele pode remover projeções de cores irreais na imagem. Você pode definir o modo WHITE BALANCE como ATW e MWB.

- ATW - No modo AUTOMÁTICO, o equilíbrio de brancos está sendo ajustado automaticamente de acordo com a temperatura de cor da iluminação da cena.
- MWB - No modo MANUAL, você pode definir o valor de GANHO VERMELHOR/GANHO AZUL de 0 a 100, para ajustar os tons de cor vermelha/azul da imagem.

3.3 DIA-NOITE

Dia-Noite descreve o parâmetro com relação a cor da imagem, modo COR (cores), B/W (preto/branco) ou AUTO.

3.4 SMART LED

No submenu Smart LED, você pode definir o modo como AUTO, MANUAL ou FECHAR.

AUTO e MANUAL

No modo AUTO e MANUAL, a iluminação acende automaticamente quando a iluminação do ambiente ficar fraca. No modo MANUAL a intensidade da luz branca é ajustada pelo usuário, já no modo AUTO a intensidade é controlada conforme o ambiente instalado.

O campo VALUE controla o brilho de luz branca, podendo variar no modo MANUAL de 0 a 10 e no modo AUTO de 0 a 3, quanto maior o valor, mais clara é a luz branca.

FECHAR

FECHAR desabilita a luz branca.

3.5 AJUSTE DE IMAGEM

CONTRASTE

Esse recurso aumenta a diferença de cor e luz entre partes de uma imagem. Você pode definir o valor de CONTRASTE de 0 a 10 no modo MANUAL ou selecione o modo AUTO.

NITIDEZ

A nitidez determina a quantidade de detalhes que um sistema de imagem pode reproduzir. Você pode definir o valor NITIDEZ de 0 a 10 no modo MANUAL ou selecione o modo AUTO.

SATURAÇÃO

Ajuste este recurso para alterar a saturação da cor. O valor varia de 0 a 10 no modo MANUAL ou selecione o modo AUTO.

DNR (Redução Digital de Ruído)

A função 2DNR pode diminuir o efeito de ruído, especialmente ao capturar imagens estáticas em condições de pouca luz e fornecer uma imagem mais precisa e mais nítida. Você pode definir o valor de 2DNR de 0 a 10 no modo MANUAL ou selecione o modo AUTO.

FLIP

FECHAR e ABRIR são selecionáveis para o FLIP.

FECHAR: A função FLIP está desativada.

ABRIR: A imagem gira 180° verticalmente.

ESPELHO (MIRROR)

FECHAR e ABRIR são selecionáveis para o espelho.

FECHAR: A função de espelho está desativada.

ABRIR: A imagem gira 180° horizontalmente.

DWDR (ampla faixa dinâmica digital)

A ampla faixa dinâmica ajuda a câmera a fornecer imagens nítidas mesmo sob circunstâncias de luz de fundo. O DWDR equilibra o nível de brilho de toda a imagem e fornece imagens nítidas com detalhes.

FECHAR: A função DWDR esta desativada.

ABRIR: a função DWDR esta ativada.

3.6 AJUSTE DE VÍDEO

O usuário pode definir o tipo de vídeo em AHD, TVI, CVI ou CVBS. A câmera possui as resoluções 1080 p @ 25 fps, 1080 p @ 30 fps, 5 Mp @ 12.5 fps, 5 Mp @ 20 fps, 4 Mp @ 15 fps, 4 Mp @ 25 fps e 4 Mp @ 30 fps para (AHD e TVI). 1080 p @ 25 fps, 1080 p @ 30 fps, 4 Mp @ 25 fps e 4 Mp @ 30 fps para (CVI) ou o padrão de vídeo NTSC e PAL para CVBS.

3.7 RESTAURAR

Redefine todas as configurações para o padrão de fábrica.

3.8 SALVAR E SAIR

Mova o cursor para SALVAR e SAIR e clique em Íris + para salvar a configuração e sair do menu.

4 ESPECIFICAÇÕES TÉCNICAS

Modelo	AC-V-BP2020 HC A
Tipo	Bullet
Resolução	2MP
Lente/Ângulo	2,8 mm /106 °
Alcance	12 m
Hybrid Color	✓
Microfone Integrado	✓
Menu OSD	✓
AGC/BLC	✓
DWDR	✓
4em1	✓
Proteção	IP67
Case	Plástico
Tensão	12 Vc.c. ± 25%
Corrente (máx.)	300 mA

Para obter mais informações sobre as câmeras consulte o datasheet no site <http://www.jfl.com.br/>.

5 PRECAUÇÕES

- Não tente ajustar ou modificar o aparelho.
- A manutenção só poderá ser feita por pessoas qualificadas pela JFL Alarmes.



• **POR SE TRATAR DE EQUIPAMENTO DE SEGURANÇA E DE AJUSTES SENSÍVEIS, DEVE SER INSTALADO POR PESSOAS TÉCNICAS ESPECIALIZADAS E EXPERIENTES.**

6 REGULAMENTAÇÃO E INFORMAÇÕES LEGAIS

6.1 DIREITOS AUTORAIS

Este manual está protegido pelas leis internacionais dos direitos autorais. Parte alguma deste manual pode ser reproduzida, distribuída, traduzida ou transmitida de qualquer forma e em qualquer meio, seja eletrônico ou mecânico, incluindo fotocopiadora, gravação ou armazenamento em qualquer sistema de informação ou recuperação sem autorização da JFL.

6.2 POLÍTICA DE ATUALIZAÇÃO DE SOFTWARE

A JFL preocupada com a segurança dos equipamentos, visando minimizar ou corrigir vulnerabilidades, realiza melhorias periódicas nos softwares/firmwares dos equipamentos. Isto ajuda a manter os equipamentos protegidos contra softwares maliciosos, ataques de hackers, roubo de informações confidenciais e eventuais falhas exploradas por pessoas mal-intencionadas.

A JFL pratica as seguintes políticas nas centrais e aplicativos:

- Sempre atualizamos os aplicativos nas lojas das plataformas móveis a fim de mitigar problemas de segurança.
- Informações pessoais e informações sensíveis nos aplicativos são armazenadas de forma criptografadas como sugere a LGPD (lei geral de proteção de dados).
- A JFL disponibiliza atualizações do produto por no mínimo dois anos após o lançamento ou enquanto este produto estiver sendo distribuído ao mercado.
- A JFL disponibiliza um serviço de atendimento ao consumidor (SAC) para esclarecimentos de qualquer dúvida sobre os equipamentos.
- Se você acreditar que encontrou uma vulnerabilidade de segurança ou privacidade em um produto da JFL, entre em contato com o SAC.
- Para garantir a proteção dos clientes, a JFL não divulga, não discute nem confirma problemas de segurança até que uma investigação seja conduzida e as correções estejam disponíveis.
- É dever do usuário manter sempre o módulo e o aplicativo com os seus respectivos softwares/firmwares atualizados. Para isso, a JFL recomenda que contrate uma empresa ou um profissional de segurança autorizado para que possa dar manutenção preventiva no sistema e analisar eventuais melhorias no sistema a fim de aumentar a proteção do usuário.

6.3 LGPD – LEI GERAL DE PROTEÇÃO DE DADOS

A JFL não possui acesso, não coleta e não faz nenhum tratamento de dados através desse produto.

6.4 MARCAS REGISTRADAS E CÓDIGO ABERTO

- Todas as outras marcas registradas e direitos autorais são de propriedade de seus respectivos proprietários.
- As licenças de código abertos usadas nos aplicativos e no firmware dos equipamentos podem ser encontradas no site da JFL.

GARANTIA

A JFL Equipamentos Eletrônicos Indústria e Comércio Ltda garante este aparelho por um período de 12 meses a partir da data de aquisição, contra defeitos de fabricação que impeçam o funcionamento dentro das características técnicas especificadas do produto. Durante o período de vigência da garantia, a JFL irá reparar (ou trocar, a critério próprio), qualquer componente que apresente defeito, excluindo a bateria que sofre desgaste naturalmente.

Excetuam-se da garantia os defeitos ocorridos por:

- Instalação fora do padrão técnico especificado neste manual;
- Uso inadequado;
- Violação do equipamento;
- Fenômenos atmosféricos e acidentais.

A visita de pessoa técnica a local diverso dependerá de autorização expressa do cliente, que arcará com as despesas decorrentes da viagem, ou o aparelho deverá ser devolvido a empresa vendedora para que seja reparado.



JFL EQUIPAMENTOS ELETRÔNICOS IND. COM. LTDA
Rua João Mota, 471 - Jardim das Palmeiras
CEP 37.540-000 - Santa Rita do Sapucaí / MG

Fone: (35) 3473-3550 / Fax: (35) 3473-3571
www.jfl.com.br

Câmeras Bullet Plástica REV.: 0 29/04/2025