



Manual do Usuário

**SENSOR
INFRAVERMELHO PASSIVO INTERNO
IRPET-510 / IRPET-510 BLACK**

Felicitaciones,

Usted acaba de adquirir un producto con calidad JFL Alarmes, producido en Brasil con la más alta tecnología de fabricación. Este manual muestra todas las funciones del equipo.

ÍNDICE

1 INTRODUCCIÓN.....	3
1.1 PRECAUCIONES NECESARIAS.....	3
1.2 CARACTERÍSTICAS GENERALES.....	3
2 PRINCIPALES COMPONENTES.....	4
3 FUNCIONAMIENTO DEL LED.....	4
4 RANGO DE DETECCIÓN Y COBERTURA.....	5
5 SENSIBILIDAD.....	5
6 INSTALACIÓN Y PRUEBA DE DETECCIÓN.....	6
7 PRECAUCIONES/RECOMENDACIONES.....	7
8 BOOTLOADER.....	8
9 REGULAMENTO E INFORMACIÓN LEGAL.....	8
9.1 DERECHOS DE AUTOR.....	8
9.2 POLÍTICA DE ATUALIZACIÓN DE SOFTWARE.....	9
9.3 LGPD - LEY GENERAL DE PROTECCIÓN DE DATOS.....	9
9.4 MARCAS REGISTRADAS Y CÓDIGO ABIERTO.....	9

1 INTRODUCCIÓN

El sensor IRPET-510 se desarrolló para superar los desafíos de la detección segura en interiores. Utiliza el procesamiento de un sensor piroeléctrico de cuatro elementos con compensación dinámica de temperatura, capaz de identificar intrusiones en diferentes tipos de entornos. Presenta un bajo consumo de energía y dos lentes Fresnel especiales con tecnología PET IMMUNITY (inmunidad para animales de hasta 20 kg).

Es un sensor robusto que garantiza un excelente rendimiento de detección en interiores y entornos semiabiertos.

1.1 PRECAUCIONES NECESARIAS

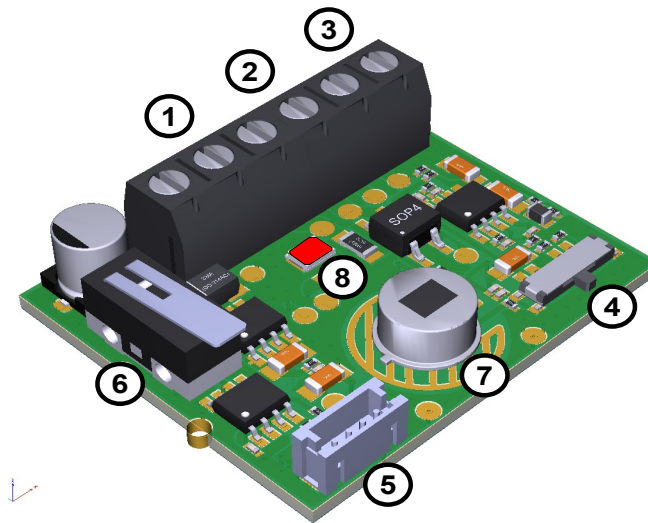
- ✓ Siga estrictamente todas las instrucciones del manual para la instalación del producto;
- ✓ Instale el sensor sobre superficies verticales, resistentes y sin vibraciones, preferiblemente en estructuras de mampostería como paredes, fachadas, etc.;
- ✓ Evite la instalación en lugares con cambios bruscos de temperatura, como cerca de ventiladores, cámaras frigoríficas, salidas de conductos de aire o unidades de aire acondicionado;
- ✓ No obstruya la parte frontal del sensor para garantizar una cobertura de detección adecuada;
- ✓ Evite el contacto con los componentes electrónicos, especialmente con la lente del sensor piroeléctrico. Si es necesario, límpiela únicamente con un paño suave y alcohol.

1.2 CARACTERÍSTICAS GENERALES

- Sensor: Uno sensor piroeléctrico (Quad) con cuatro elementos;
- Distancia máxima de detección: hasta 12 metros en 25°C y 2,4m de altura;
- Ángulo de detección: 90°;
- Sensibilidad PIR: Tres niveles de sensibilidad (mínima, media y máxima);
- Tiempo de activación del relé de ALARMA: 2 segundos;
- Tiempo de estabilización: Aproximadamente 60 segundos;
- Tensión de alimentación: 9 ~ 18 Vc.c.;
- Consumo de corriente en espera: 13 mA / 12 Vc.c.;
- Consumo de corriente en accionamiento: 10 mA / 12 Vc.c.;
- Compensación de temperatura de -10°C ~ +60°C;
- Dimensiones sin articulador (A x L x P): 10,6 x 5,5 x 4,6 cm;
- Lente: Lente especial lechosa PET IMMUNITY 20 Kg;
- Inmunidad a la luz blanca: hasta 10.000 lux;
- Protección RFI/EMI;
- Peso aproximado: 58 gramos;
- Protección de apertura con llave tamper;
- Indicación: Este sensor está indicado para ambientes internos.

2 PRINCIPALES COMPONENTES

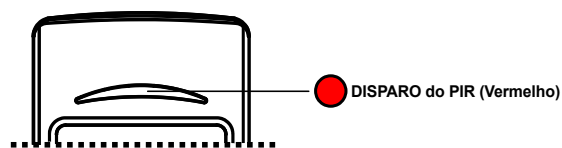
La siguiente imagen muestra la placa del sensor y sus componentes principales:



- 1- (+) e (-) - Alimentación del sensor: 9 ~ 18 Vc.c.;
- 2- Salida ALARM - Salida normalmente cerrada (NF);
- 3- Salida TAMPER - Salida para protección da apertura da tampa. Salida normalmente cerrada (NF). *Obs.: Con la caja del producto cerrada;*
- 4- Ilave de selección de sensibilidad del PIR (1-Máxima, 2-Media, 3-Mínima);
- 5- Conector BOOT, para actualización de firmware do producto;
- 6- Ilave tamper, para protección de violación da tampa do sensor.
- 7- Sensores Piroeléctrico (Quad);
- 8- LED DISPARO (ROJO): Encendido indica que o sensor está disparando;

3 FUNCIONAMIENTO DEL LED

El sensor IRPET-510 tiene un indicador LED:



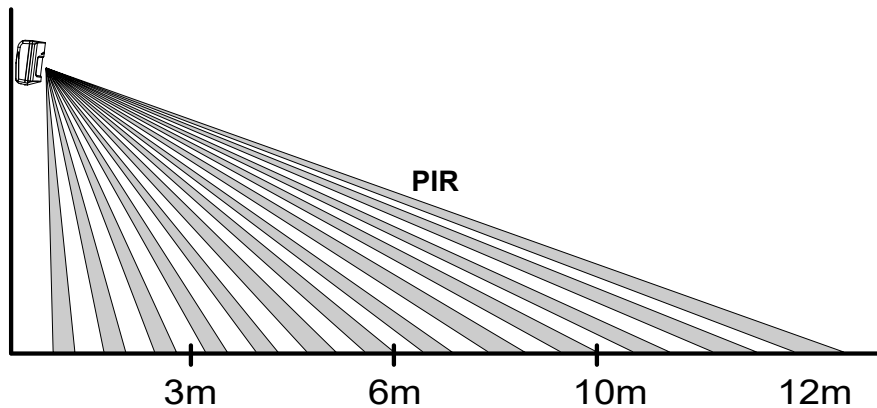
A tabela abaixo indica o comportamento de cada LED:

Color do LED	Tipo de Parpadeo	Indicación
Rojo (PIR)	Encendido por 2 segundos.	Disparo do PIR.
	Parpadea alternativamente de 1 en 1 segundo.	Sensor en estabilización inicial.

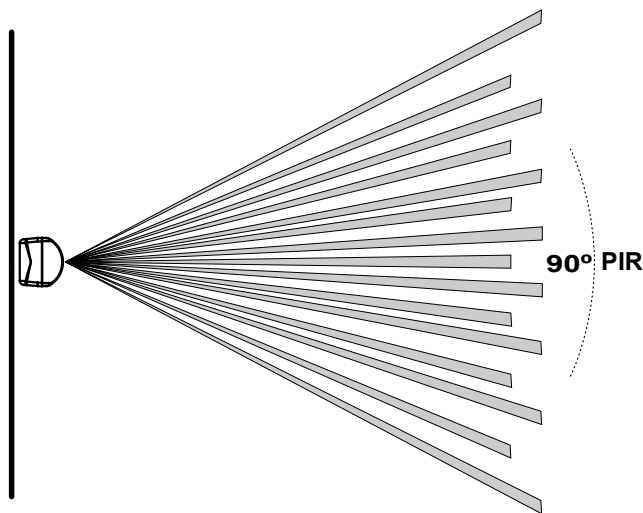
Tabla de funcionamiento do LED.

4 RANGO DE DETECCIÓN Y COBERTURA

A continuación se muestra la distancia de detección del canal del sensor IRPET-510 en vista lateral.



A continuación se muestra la distancia de detección del canal del sensor IRPET-510 en vista superior.



5 SENSIBILIDAD

La tabla siguiente indica la mejor manera de seleccionar la sensibilidad del sensor PIR. Analice el entorno de instalación y elija entre las siguientes opciones.

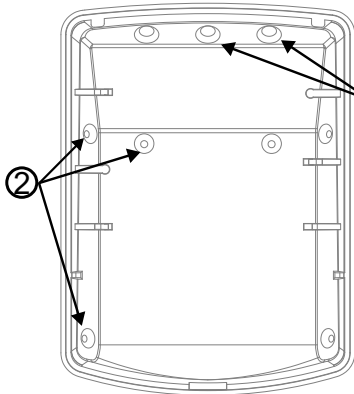
Sensor PIR:

Nivel	Condiciones de aplicabilidad
Mínima	Lugares fríos con baja temperatura.
Media	Lugares con condiciones normales de temperatura. (estándar de fábrica)
Máxima	Lugares calurosos con altas temperaturas.

Tabela de ajuste de sensibilidade do PIR.

6 INSTALACIÓN Y PRUEBA DE DETECCIÓN

1- Analice el entorno donde se instalará el sensor, el lugar donde se fijará, eligiendo preferiblemente superficies de mampostería, donde el sensor pueda fijarse de forma segura y sin vibraciones. Estas elecciones evitarán una baja eficiencia y un mal funcionamiento del sensor.



1- Puntos para el paso de cables de alimentación, Tamper y Zona.

2- Puntos de fijación en la pared o en esquinas interiores (donde se unen dos paredes). Esta opción es preferible siempre que sea posible, en lugar de utilizar articuladores.

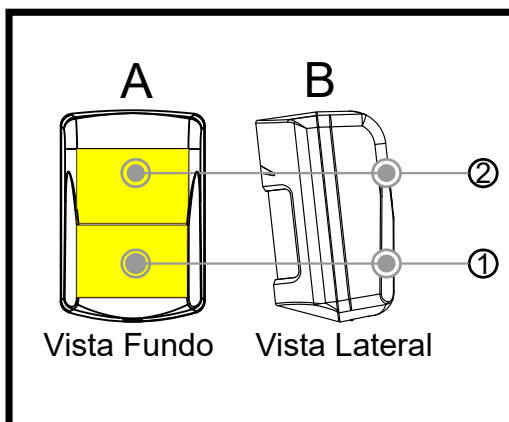
2- Instale el sensor a una altura mínima de 2,10 metros y una máxima de 2,40 metros en posición vertical, con o sin articulador (para un rendimiento óptimo, utilice únicamente articuladores JFL).

3- Conecte la fuente de alimentación al sensor y espere a que el LED de activación (rojo) deje de parpadear. Este proceso de estabilización del circuito y de detección del entorno tarda aproximadamente 60 segundos. Evite moverse frente al sensor durante este tiempo.

4- Ajuste la sensibilidad de los sensores PIR (1-Máxima, 2-Media, 3-Mínima).

5- Con la frontal cerrada, camine lentamente alrededor de toda el área que desea proteger, especialmente en los puntos más críticos, y observe siempre las detecciones del sensor PIR (LED rojo). Si es necesario, ajuste la sensibilidad y la posición del sensor, volviendo al paso 2 de la instalación.

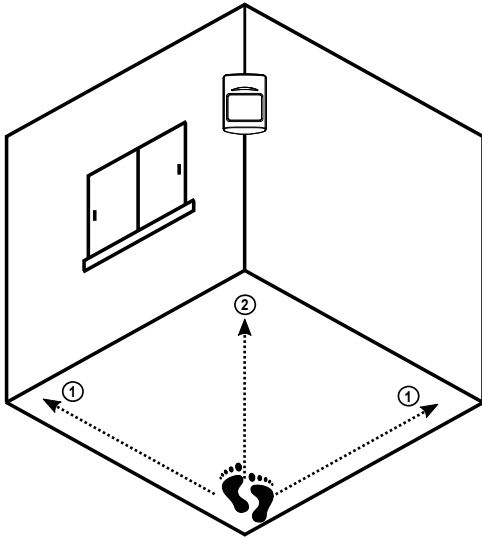
Para una mejor detección, se recomienda instalar el sensor de manera que al caminar frente a él, el haz de luz sea perpendicular al mismo.



AB1- Ofrece un mejor rendimiento y mayor cobertura de detección, por lo que es la opción preferida siempre que sea posible.

AB2- Puede utilizarse cuando el sensor está instalado con un articulador, lo que permite ajustar el ángulo para adaptarlo a las necesidades del entorno.

Nota: Siempre priorice la instalación en la posición AB1; utilice la posición AB2 solo en los casos en que sea necesario un articulador.

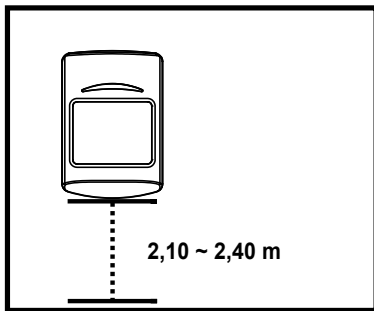


1 - Caminadas transversales al sensor facilita la detección PIR del sensor .

2 - Caminar hacia el sensor facilita la detección de señales de microondas.

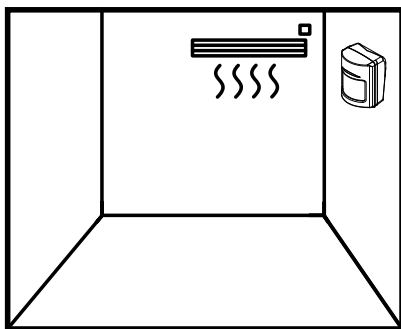
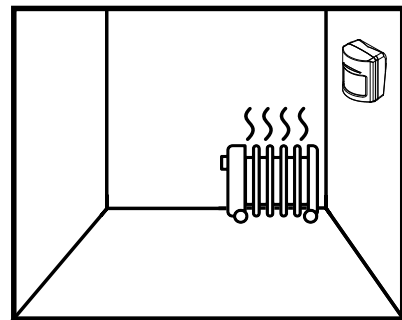
7 PRECAUCIONES/RECOMENDACIONES

Siga las instrucciones a continuación para evitar activaciones no deseadas y para utilizar su sensor con la máxima eficiencia.



INSTALE el sensor a una altura entre 2,10 m y 2,40 m.
Observação: La altura a la que se instala el sensor afecta directamente a su profundidad de detección.

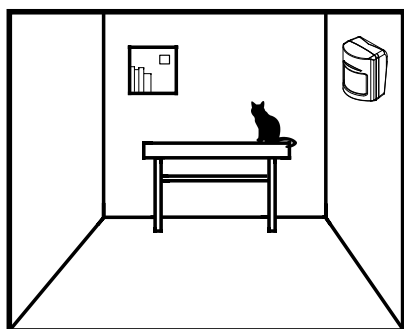
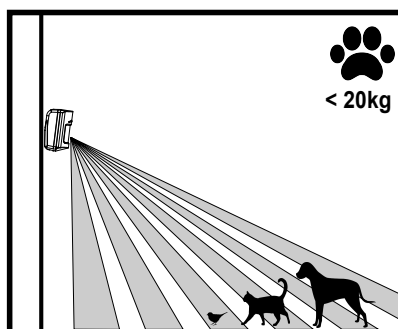
EVITE los lugares con corrientes de aire y/o circulación de aire caliente.



EVITE los lugares con ráfagas y/o circulación de aire frío.



Este sensor incorpora la tecnología PET IMMUNITY que impide la detección de animales de hasta 20 kg; utilice la tecla de sensibilidad para ajustar la detección.



NO instalar en lugares donde los animales puedan trepar y alcanzar una altura superior al sensor.

8 BOOTLOADER

- 1- Desconecte la fuente de alimentación del sensor.
 - 2- Conecte el cable de programación.
 - 3- En el software Bootloader, haga clic en "Haga clic aquí para iniciar la conexión" y confirme el puerto de comunicación.
 - 4- Localice el archivo de actualización y haga clic en "Abrir".
 - 5- Encienda el sensor; con el cable de programación conectado, el LED rojo se iluminará.
 - 6- Haga clic en "Comunicar" y luego en "Actualizar". Confirme y espere a que finalice el proceso de actualización..
 - 7- Una vez completada la actualización, desconecte la fuente de alimentación.
 - 8- Desconecte el cable de programación, espere unos segundos y vuelva a encenderlo.
- Obs.: Este producto posee actualización utilizando la aplicación **Programador Mobile** con el **MB-01**.

9 REGULAMENTO E INFORMACIÓN LEGAL

9.1 DERECHOS DE AUTOR

Este manual está protegido por las leyes internacionales de derechos de autor. Queda prohibida la reproducción, distribución, traducción o transmisión total o parcial de este manual, por cualquier medio o procedimiento, electrónico o mecánico, incluyendo fotocopiado, grabación o almacenamiento en cualquier sistema de información o de recuperación de información, sin la autorización de JFL.

9.2 POLÍTICA DE ATUALIZACIÓN DE SOFTWARE

JFL, preocupada por la seguridad de sus equipos y con el objetivo de minimizar o corregir vulnerabilidades, mejora periódicamente el software y el firmware de sus productos. Esto ayuda a protegerlos contra programas malicioso, ataques de hackers, robo de información confidencial y posibles fallos explotados por personas malintencionadas.

JFL aplica las siguientes políticas en sus productos y aplicaciones:

- Actualizamos constantemente las aplicaciones en las tiendas de plataformas móviles para mitigar los problemas de seguridad;
- La información personal y sensible de las aplicaciones se almacena cifrada, conforme a lo estipulado por la LGPD (Ley General de Protección de Datos);
- JFL proporciona actualizaciones de equipos durante al menos dos años tras su lanzamiento o mientras el producto se encuentre en el mercado;
- JFL cuenta con un departamento de atención al cliente (DAC) para resolver cualquier duda sobre los productos;
- El historial de actualizaciones del producto, incluidas las vulnerabilidades identificadas, las medidas de mitigación y las correcciones de seguridad, puede consultarse [aquí](#);
- Si cree haber encontrado una vulnerabilidad de seguridad o privacidad en un producto JFL, póngase en contacto con el servicio de atención al cliente.
- Para garantizar la protección del cliente, JFL no divulga, comenta ni confirma problemas de seguridad hasta que se haya realizado una investigación y se hayan implementado las soluciones.
- Es responsabilidad del usuario mantener siempre actualizados el producto, la aplicación y los módulos de comunicación con su software/firmware correspondiente. Para ello, JFL recomienda contratar a una empresa o profesional de seguridad autorizado para que realice el mantenimiento preventivo del sistema y analice posibles mejoras para aumentar la protección del usuario.

9.3 LGPD - LEY GENERAL DE PROTECCIÓN DE DATOS

JFL no tiene acceso a, ni recopila ni procesa ningún dato a través de este producto.

9.4 MARCAS REGISTRADAS Y CÓDIGO ABIERTO

- Todas las demás marcas comerciales y derechos de autor son propiedad de sus respectivos dueños.
- Las licencias de código abierto utilizadas en las aplicaciones y el firmware del equipo se pueden consultar en el sitio web de JFL.

GARANTÍA

JFL Equipamentos Eletrônico Indústria e Comércio Ltda garantiza este dispositivo por un período de **12 meses** a partir de la fecha de compra, contra defectos de fabricación que impidan su funcionamiento dentro de las características técnicas especificadas del producto. Durante el período de garantía, JFL reparará (o reemplazará, a su propia discreción), cualquier componente que esté defectuoso, excluyendo la batería que sufre un desgaste, de manera natural.

No están incluidos en la garantía, los defectos ocurridos por:

- Instalación fuera del estándar técnico especificado en este manual;
- Uso inapropiado;
- Violación del equipo;
- Fenómenos atmosféricos y accidentales.

La visita de un técnico a un lugar diferente dependerá de la autorización expresa del cliente, quien correrá con los gastos derivados del viaje, o el dispositivo deberá ser devuelto a la empresa vendedora para su reparación.



JFL EQUIPAMENTOS ELETRÔNICOS IND. COM. LTDA

Rua João Mota, 471 - Jardim das Palmeiras
CEP 37.538-714 - Santa Rita do Sapucaí / MG

Fone: (35) 3473-3550

www.jfl.com.br

rev.:00 10/12/2025