



Manual do Usuário

CANCELA
SÉRIE CL

Parabéns,
Você acaba de adquirir um produto com a qualidade JFL Alarmes, produzido no Brasil com a mais alta tecnologia de fabricação. Este manual mostra todas as funções do equipamento.

Para la versión en español, haga **CLIC AQUÍ**



ÍNDICE

1 RECOMENDAÇÕES AO TÉCNICO INSTALADOR.....	3
2 ADVERTÊNCIAS.....	4
3 ACESSÓRIOS QUE ACOMPANHAM A CANCELA.....	5
4 INSTALAÇÃO DA CANCELA.....	6
5 SISTEMA DE DESTRAVAMENTO.....	7
6 SISTEMA DE ESCAMOTEAMENTO.....	8
7 SISTEMA DE ILUMINAÇÃO.....	8
8 INVERSÃO DE LADO DA HASTE.....	10
9 AJUSTE DA CORRENTE.....	11
10 DIMENSÕES DA CANCELA.....	11
11 LIGAÇÃO DA REDE AC E CONFIGURAÇÕES DA PLACA DE COMANDO.....	12
12 RECOMENDAÇÕES AO USUÁRIO.....	12
13 DIREITOS AUTORAIS.....	12
14 LGPD – LEI GERAL DE PROTEÇÃO DE DADOS.....	12

1 RECOMENDAÇÕES AO TÉCNICO INSTALADOR

Verifique primeiramente se a Cancela adquirida está de acordo com o local a ser instalado, quanto ao tamanho e modelo.

A Cancela pode ser instalada tanto no lado direito como no esquerdo, com sistema de escamoteamento ou não, iluminada unidirecional, bidirecional ou sem iluminação. Sendo necessário ter uma fonte de energia próxima.

Após a instalação assegure-se que o mecanismo da Cancela esteja adequadamente ajustado e quando em operação (movimento) não colida com outros objetos.

De acordo com a legislação vigente e para maior segurança, é obrigatório o uso de FOTOCÉLULA na Cancela Reta CL-2000 (**fotocélula não acompanha o produto**).

2 ADVERTÊNCIAS



Não utilize o equipamento sem antes ler o manual do usuário. A instalação incorreta pode ocasionar ferimentos graves.



Todos os dados referidos neste manual são meramente informativos. Estão reservadas todas e quaisquer alterações técnicas ao produto sem aviso prévio.



Este aparelho não se destina à utilização por pessoas com capacidades físicas, sensoriais ou mentais reduzidas, ou por pessoas com falta de conhecimento, a menos que tenham instruções referentes à utilização do aparelho ou estejam sob a supervisão de uma pessoa responsável pela sua segurança. Recomenda-se que crianças não tenham nenhum contato com o aparelho.



Para manutenção do equipamento, é obrigatório o uso de peças originais, caso as peças trocadas não sejam originais, a empresa não se responsabiliza pelos danos ou acidentes causados, isentando-se de todos os problemas gerados.



A manutenção deverá ser feita exclusivamente por técnicos autorizados. Entre em contato com a revendedora onde adquiriu sua cancela.



Para maior segurança durante a utilização, é obrigatório a instalação de fotocélulas (fotocélula não acompanha o produto).



Qualquer descumprimento destas orientações gera automaticamente a perda da garantia e assim a JFL se ausenta de qualquer responsabilidade pela cancela

3 ACESSÓRIOS QUE ACOMPANHAM A CANCELA

- 1 Cancela;
- 2 controles;
- Acessórios para fixação;
- Manual do Instalador;
- Kit de Instalação;
- Chave de liberação;
- Chave para abertura da Tampa frontal.

DESCRIÇÃO	Cancela Reta
Tensão de entrada	220 Vc.a.
Frequência	60Hz
Potência	220 Vc.a. - 462 W
Classe de Construção	I
Grau de Proteção	IPX4
Ciclos de Operação	120/HORA
Rotação	1780 RPM
Redução	1:56
Tempo de Abertura	2 seg*
Comprimento da Haste	2,5m a 4m
Peso	68 Kg
Temperatura Mínima de Trabalho	-5°C
Temperatura Máxima de Trabalho	40°C

* Tempo de abertura/fechamento para Cancela com haste de 3 metros.



AVISO: Para sua segurança, esteja seguro da temperatura de trabalho adequada.



AVISO: Verificar se o tamanho máximo da haste é compatível com a ação da fotocélula.

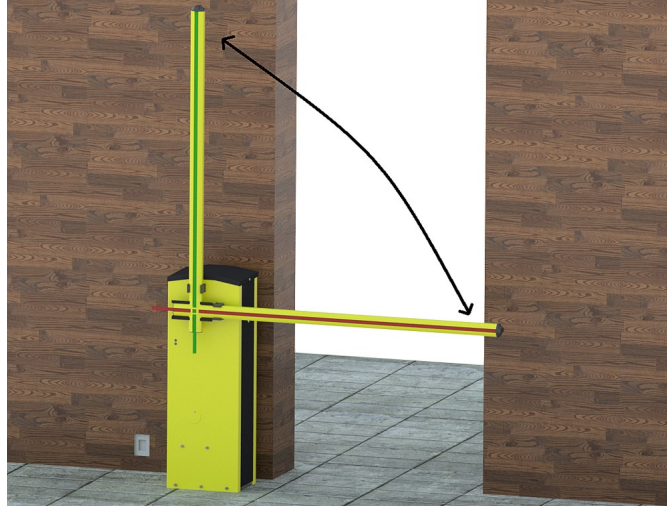
Ferramentas necessárias para instalação e manutenção do equipamento:

→ Lixadeira, chave fixa, nível, trena, chave de fenda, chave phillips e alicate de corte.

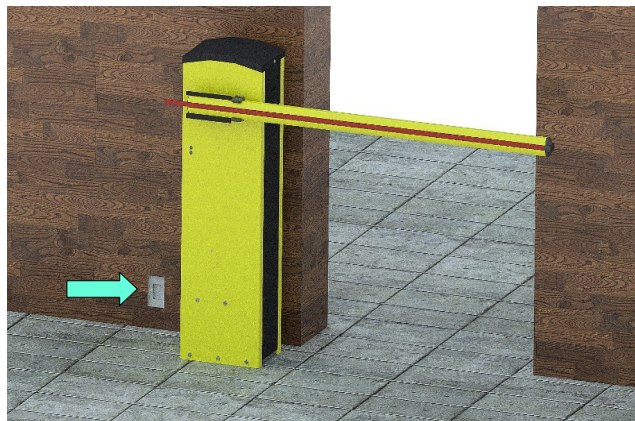
4 INSTALAÇÃO DA CANCELA

1º Verifique se o piso em que o equipamento será sobreposto é resistente o suficiente para que o mesmo possa ser parafusado e nivelado.

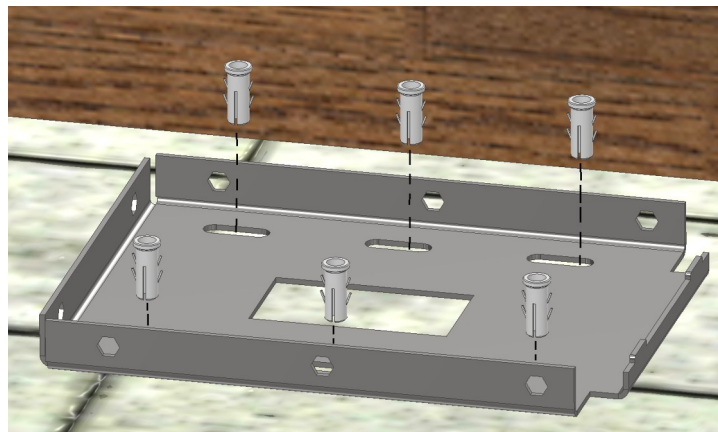
Realize medições para identificar se o curso da haste da Cancela não encontrará nenhum obstáculo ao se movimentar no processo de abertura e fechamento.



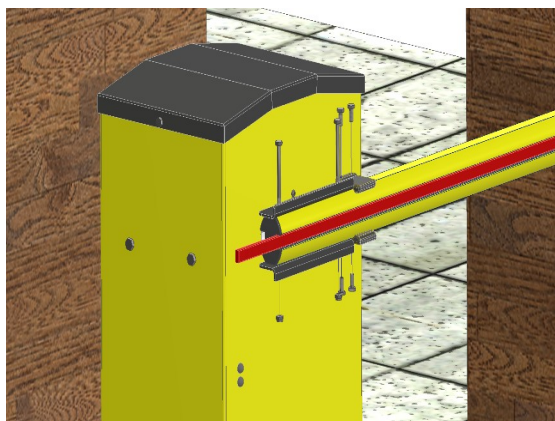
2º Providencie um ponto de energia interrompido por um disjuntor de 10A próximo de onde o equipamento será instalado.



3º Após definir o local da instalação, posicione o equipamento e marque os seis furos conforme as furações da base da cancela. Faça os furos de acordo com a medida dos parafusos que acompanham o kit da cancela. Com as furações feitas, coloque as quatro buchas que acompanham o kit, posicione a cancela em cima das furações realizadas e aperte os parafusos.



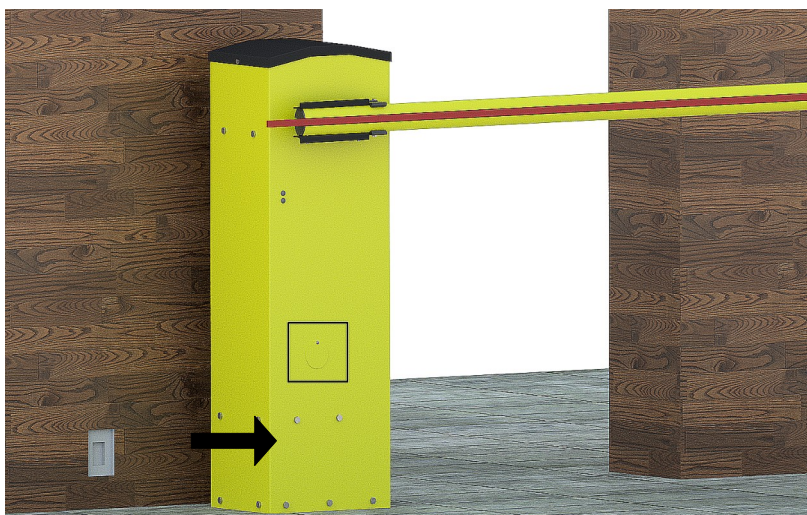
4º Com o equipamento fixado, instale a haste. Para isso remova os 2 parafusos existentes e também a trava. Posicione a haste no local e aperte os parafusos conforme a imagem abaixo:



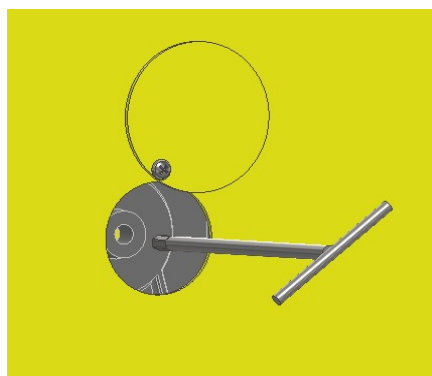
Aplique aperto moderado dos parafusos. O aperto excessivo dos parafusos pode danificar a haste e pequenas deformações podem afetar a sua estrutura.

5 SISTEMA DE DESTRAVAMENTO

Em caso de falta de energia elétrica, a cancela possui um modo de destravamento próprio. É necessário remover a tampa lateral e com a "chave de liberação" inserir no redutor interno e girar até destravar a haste. com isso ela pode ser manipulada manualmente.



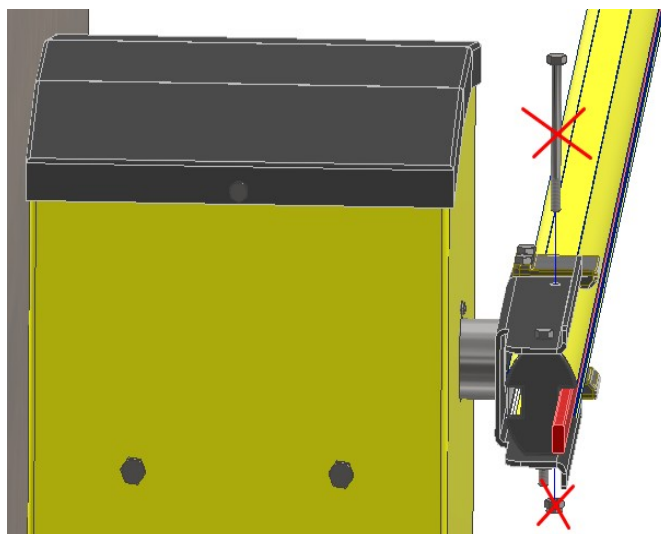
Sentido anti horário
para movimento
automático.



Sentido horário
para movimento
manual

6 SISTEMA DE ESCAMOTEAMENTO

A Cancela sai de fábrica em modo "Cancela fixa". Para utilizar o modo de escamoteamento é necessário apenas remover o parafuso e a porca de fixação conforme a figura abaixo.

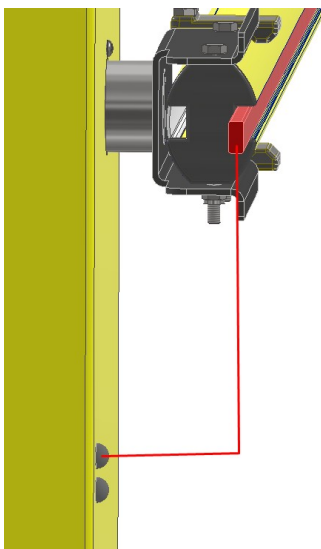


7 SISTEMA DE ILUMINAÇÃO

A Cancela CL-2000 possibilita a utilização de hastes com ou sem iluminação, onde se utilizada a opção com iluminação será apresentado o seguinte padrão:

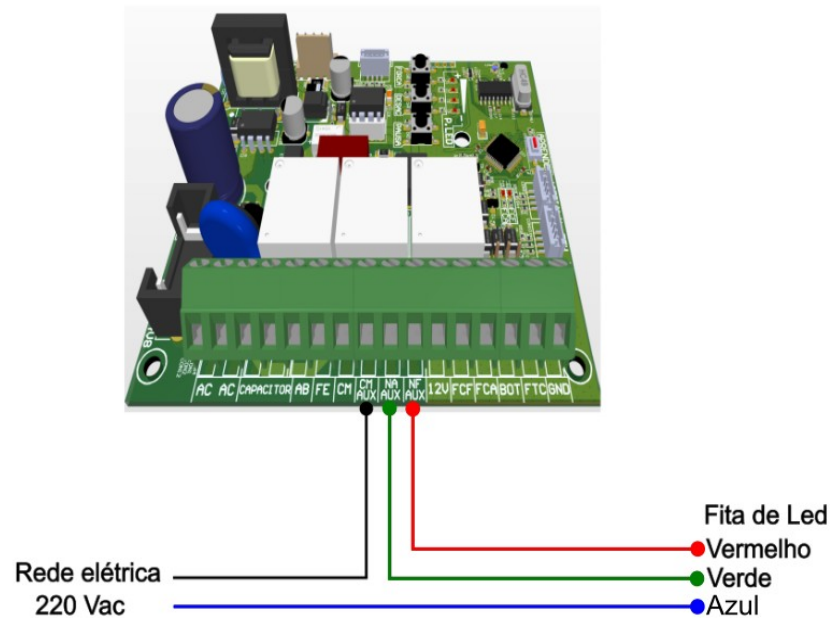
- Quando aberta = Luz verde;
- Quando Fechada ou em processo de abertura / fechamento = Luz vermelha.

A haste com opção de iluminação, já sai de fábrica com a fita de Led devidamente posicionada, sendo necessário apenas a passagem do fio de ligação para o interior do gabinete da cancela e sua organização. Sugere-se a utilização de presilhas de nylon para fixar o cabo ao interior do gabinete através das furações existentes e posteriormente realize a ligação elétrica da fita.

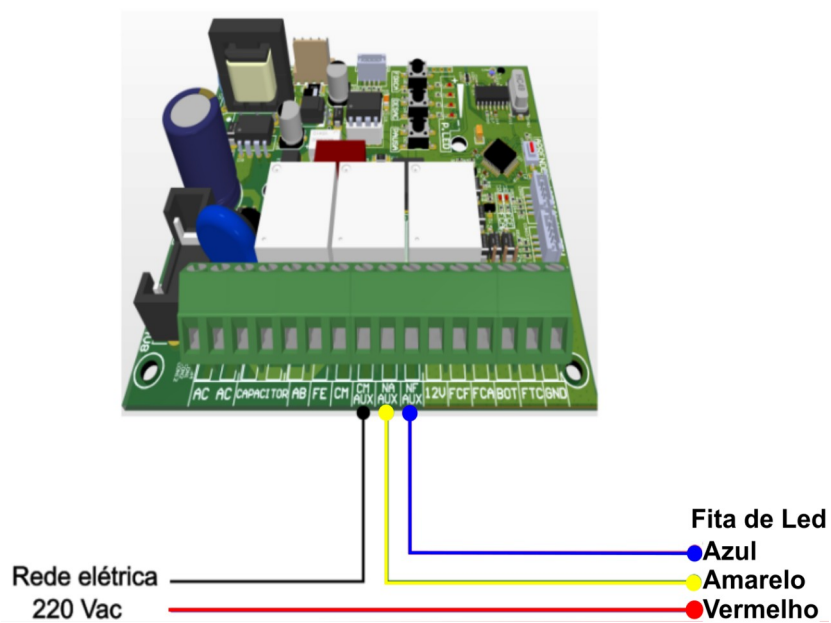


Para o processo de ligação da fita de led a Placa de Comando, temos 2 padrões de cores a serem utilizados:

1.



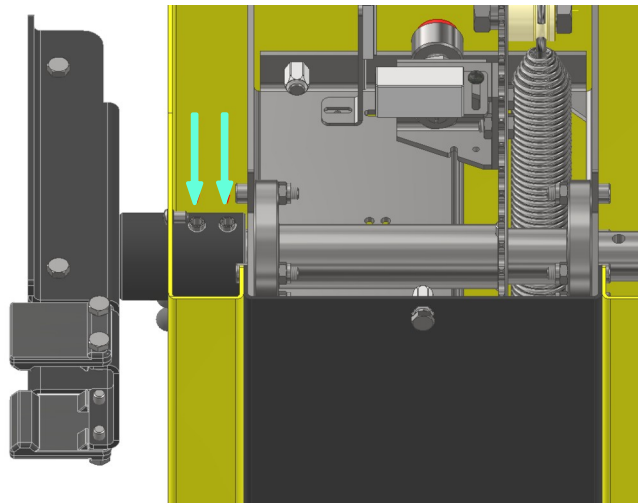
2.



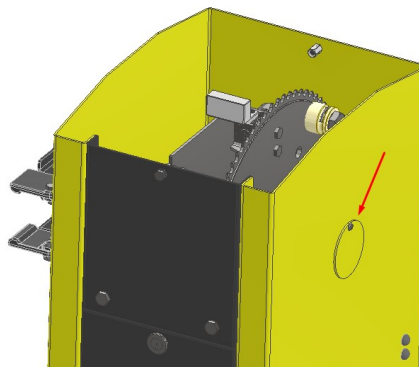
Se nos testes funcionais for identificado padrão de cor diferente do estado em que a haste se encontra, basta realizar a inversão entre os padrões de ligação 1 e 2.

8 INVERSÃO DE LADO DA HASTE

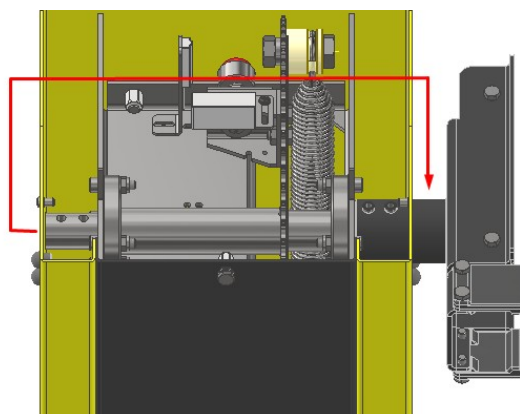
Para realizar a inversão de lado da haste da Cancela e liberar o conjunto acoplador, é necessário remover os dois pinos elásticos e a chapa de apoio dos pinos.



Para a fixação oposta, remover a tampa do lado oposto para liberar acesso ao eixo principal.

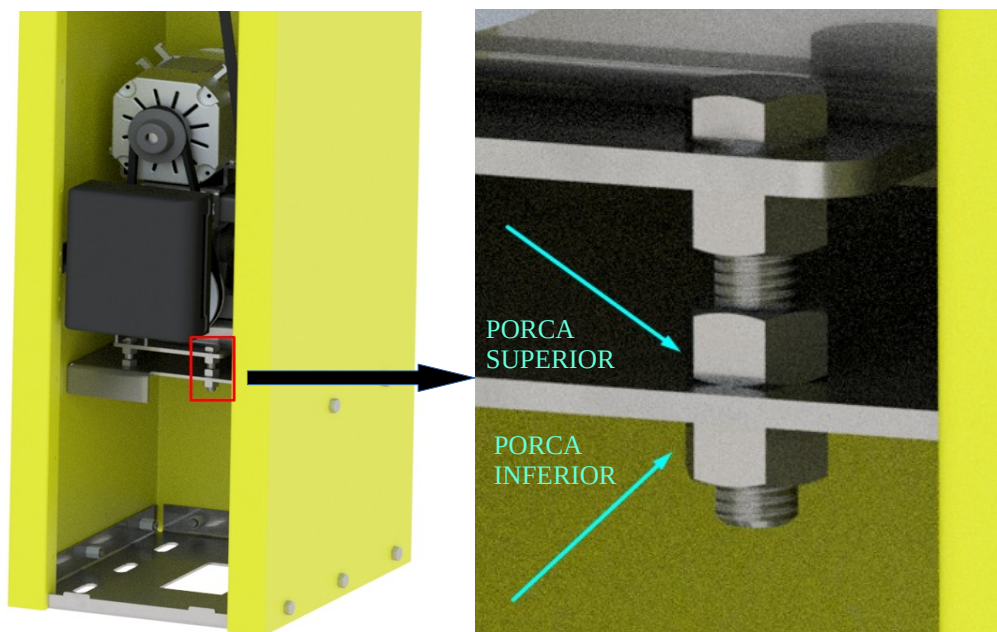


Ao inserir o conjunto no outro lado da cancela, recolocar a chapa de apoio dos pinos e os pinos elásticos. Para finalizar, parafusar a tampa no lado que foi removido a haste.



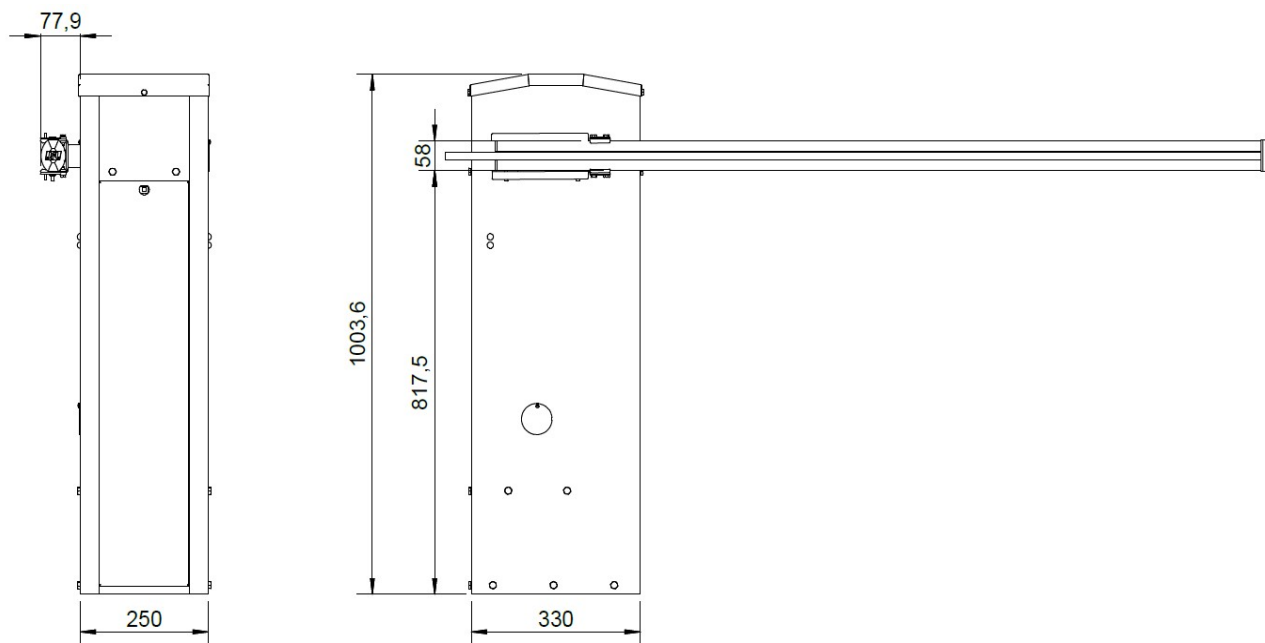
9 AJUSTE DA CORRENTE

Para esticar a corrente, deve-se aliviar a pressão da porca superior e apertar a porca inferior. Quando o ajuste estiver satisfatório, travar a porca superior, conforme identificado na imagem abaixo:



*imagem ilustrativa em vista de corte

10 DIMENSÕES DA CANCELA



11 LIGAÇÃO DA REDE AC E CONFIGURAÇÕES DA PLACA DE COMANDO

Para acesso ao manual com as orientações de ligação da Rede AC e configurações das funções do equipamento, acesse o link abaixo.

[CLICK AQUI PARA CONFIGURAÇÃO DA PLACA DE COMANDO QC-1001](#)

12 RECOMENDAÇÕES AO USUÁRIO

A manutenção somente deverá ser feita por um técnico qualificado. Verifique periodicamente a instalação, tais como: cabos, molas e partes que se movam. Verifique se há sinais de desgastes em qualquer parte do produto. Existindo algum problema, chame um técnico qualificado. Qualquer problema por menor que seja, pode causar acidentes.

Mantenha o controle remoto fora do alcance das crianças. Tenha cuidado com o portão em movimento e mantenha as pessoas longes até que o equipamento tenha concluído todo o seu percurso. Para obter uma maior segurança, é obrigatório o uso do conjunto de fotocélulas.



PERIGO:

Para uma possível operação de manutenção ou limpeza, desconecte o aparelho da alimentação.



ATENÇÃO:

Não utilizar o equipamento com a tampa de proteção aberta.



ATENÇÃO:

Não permita que crianças brinquem com controles fixos. Manter os controles remotos longe das crianças.



ATENÇÃO:

Frequentemente examine a instalação e sinais de desgastes ou danos nos cabos.



RECOMENDAÇÃO:

Guarde seu manual para futuras consultas.

13 DIREITOS AUTORAIS

Este manual está protegido pelas leis internacionais dos direitos autorais. Parte alguma deste manual pode ser reproduzida, distribuída, traduzida ou transmitida de qualquer forma e em qualquer meio, seja eletrônico ou mecânico, incluindo fotocopiadora, gravação ou armazenamento em qualquer sistema de informação ou recuperação sem autorização da JFL.

14 LGPD – LEI GERAL DE PROTEÇÃO DE DADOS

A JFL não possui acesso, não coleta e não faz nenhum tratamento de dados através deste produto.

GARANTIA

A JFL Equipamentos Eletrônicos Ind. Com. Ltda. garante este aparelho por um período de 2 (dois) anos a partir da data de aquisição, contra defeitos de fabricação que impeçam o funcionamento dentro das características técnicas especificadas do produto. Durante o período de vigência da garantia, a JFL irá reparar (ou trocar a critério próprio), qualquer componente que apresente defeito.

Excetuam-se da garantia os defeitos ocorridos por:

- Instalação fora do padrão técnico especificado neste manual;
- Uso inadequado;
- Violação do equipamento;
- Fenômenos atmosféricos e acidentais.

A visita de pessoa técnica a local diverso dependerá de autorização expressa do cliente, que arcará com as despesas decorrentes da viagem, ou o aparelho deverá ser devolvido a empresa vendedora para que seja reparado.



JFL EQUIPAMENTOS ELETRÔNICOS IND. E COM. LTDA.

CNPJ: 86.527.934/0001-00

**Rua João Mota, 471 - Jardim das Palmeiras
CEP 37.538-714 - Santa Rita do Sapucaí / MG**

Fone: (35) 3473-3550

www.jfl.com.br

1.8.613 - MANUAL DO INSTALADOR CANCELA RETA CL2000 - REV.: 02 - 28/11/2025