



Guia Instalação

Câmeras Bullet Metálica IP Wi-Fi

Parabéns,
Você acaba de adquirir um produto com a qualidade JFL Alarmes, produzido no Brasil com a mais alta tecnologia de fabricação. Este manual mostra todas as funções do equipamento.

Este manual pode conter algumas informações técnicas incorretas ou erros de impressão, o seu conteúdo está sujeito a alterações sem aviso prévio. Se existirem, as atualizações serão adicionadas as novas versões deste manual. Nós prontamente melhoraremos ou atualizaremos os produtos e procedimentos descritos no manual.



Instruções de segurança

Estas instruções pretendem garantir ao usuário o correto uso do produto a fim de impedir danos ou perdas indevidas.

As medidas de precauções são divididas em “Avisos” e “Cuidados”.

Avisos: Ferimentos graves ou morte podem ocorrer se algum dos avisos for negligenciado.

Cuidados: Ferimentos ou dano ao equipamento podem ocorrer se algum dos cuidados for negligenciado.

	
Avisos – Siga esta recomendação para prevenir sérias lesões ou morte	Cuidados – Siga esta precaução para prevenir lesões potenciais ou dano material.



Avisos

- Quando utilizar o produto, você deve estar estritamente de acordo com as regulamentações elétricas de segurança do país ou região. Por favor, olhe as especificações técnicas para informações mais detalhadas.
- Não conectar vários dispositivos em um único ponto de alimentação (extensão) para evitar sobrecarga, o que pode ocasionar sobre aquecimento ou risco de incêndio.
- Por favor, tenha certeza que o conector está conectado adequadamente ao adaptador de energia. Quando o produto é montado em uma parede ou teto, este dispositivo deve estar fixado corretamente.
- Se fumaça, odor ou ruído vier do dispositivo, desligue a alimentação imediatamente e desconecte o cabo de força. Em seguida acione o SAC.



Cuidados

- Tenha certeza que a tensão da fonte de alimentação está correta antes de usar a câmera.
- Não jogue a câmera ou sujeite à choque físicos.
- Não toque o módulo sensor com os dedos. Se for necessário limpar, use um pano limpo com uma borrifada de álcool e esfregue suavemente. Se a câmera não for utilizada por um longo período de tempo, por favor, troque a proteção da lente para proteger o sensor contra poeira.
- Não aponte a câmera para o sol ou lugares com brilho extremo. Borrões podem ocorrer de maneira aleatória (não significa mal funcionamento), e afetar a resistência do sensor ao mesmo tempo.
- O sensor pode ser queimado por um feixe de laser, então, quando qualquer equipamento a laser estiver sendo usado, tenha certeza que a face do sensor não será exposta ao feixe de laser.

- Não coloque a câmera em extremo calor ou frio (a temperatura de operação deve estar entre -10°C ~ $+50^{\circ}\text{C}$), locais sujos ou úmidos, e não exponha a campos eletromagnéticos intensos.
- Pra impedir aquecimento, uma boa ventilação ambiente é recomendada.
- Mantenha a câmera longe de líquidos enquanto estiver ligada.
- Quando entregue, a câmera deve estar envolta em seu pacote original ou um pacote com a mesma textura.
- Reposição de partes normais: algumas poucas partes (ex. Capacitor eletrolítico) pode ser trocada regularmente de acordo com seu tempo de vida médio. O tempo de vida varia em consequência dos diferentes ambientes de operação e histórico de uso. Uma checagem regular é recomendada para todos os usuários. Fale com seu revendedor para mais detalhes.
- Se o produto não funcionar corretamente, por favor, informe o seu distribuidor ou SAC. Nunca tente desmontar a câmera. (Nós não assumiremos qualquer responsabilidade por problemas causados por uma reparação ou manutenção não autorizada).

ÍNDICE

1 INTRODUÇÃO.....	6
1.1 CARACTERÍSTICAS DO PRODUTO.....	6
1.2 VISÃO GERAL.....	6
2 INSTALAÇÃO.....	7
2.1 MONTAGEM DE TETO.....	7
3 CONFIGURANDO CÂMERA IP EM REDE LAN.....	9
3.1 MODIFICANDO O ENDEREÇO IP DA CÂMERA PARA ACESSO VIA LAN.....	10
4 ACESSO VIA NAVEGADOR.....	11
5 CONFIGURAR REDE WI-FI.....	13
6 HABILITANDO O SERVIÇO DE NUVEM NA CÂMERA VIA NAVEGADOR.....	14
6.1 CONFIGURAÇÃO DO ACTIVE MOBILE V4.....	14
6.2 ADICIONE A CÂMERA AO ACTIVE MOBILE V4.....	14
7 ESPECIFICAÇÕES TÉCNICAS.....	16
8 PRECAUÇÕES.....	17
9 REGULAMENTAÇÃO E INFORMAÇÕES LEGAIS.....	18
9.1 DIREITOS AUTORAIS.....	18
9.2 POLÍTICA DE ATUALIZAÇÃO DE SOFTWARE.....	18
9.3 LGPD – LEI GERAL DE PROTEÇÃO DE DADOS.....	18
9.4 MARCAS REGISTRADAS E CÓDIGO ABERTO.....	19
10 CERTIFICAÇÃO ANATEL.....	20

1 INTRODUÇÃO

Antes de você começar:

Confira se o dispositivo dentro da embalagem está em boas condições e que todas as partes que acompanham o produto estão incluídas junto ao material.

1.1 CARACTERÍSTICAS DO PRODUTO

Esta câmera adota a nova geração de sensores de imagem com alta sensibilidade garantindo alta resolução, baixo ruído e distorção da imagem, tornando-se adequada para sistemas de monitoramento e sistemas de processamento de imagem. Segue algumas características:

- Sensor CMOS de alto desempenho e alta resolução;
- Iluminação Infravermelha;
- Recurso ATW para melhor definição de cores;
- Função AGC e BLC;
- DWDR;
- Conexão Wi-Fi;
- Microfone embutido.

1.2 VISÃO GERAL

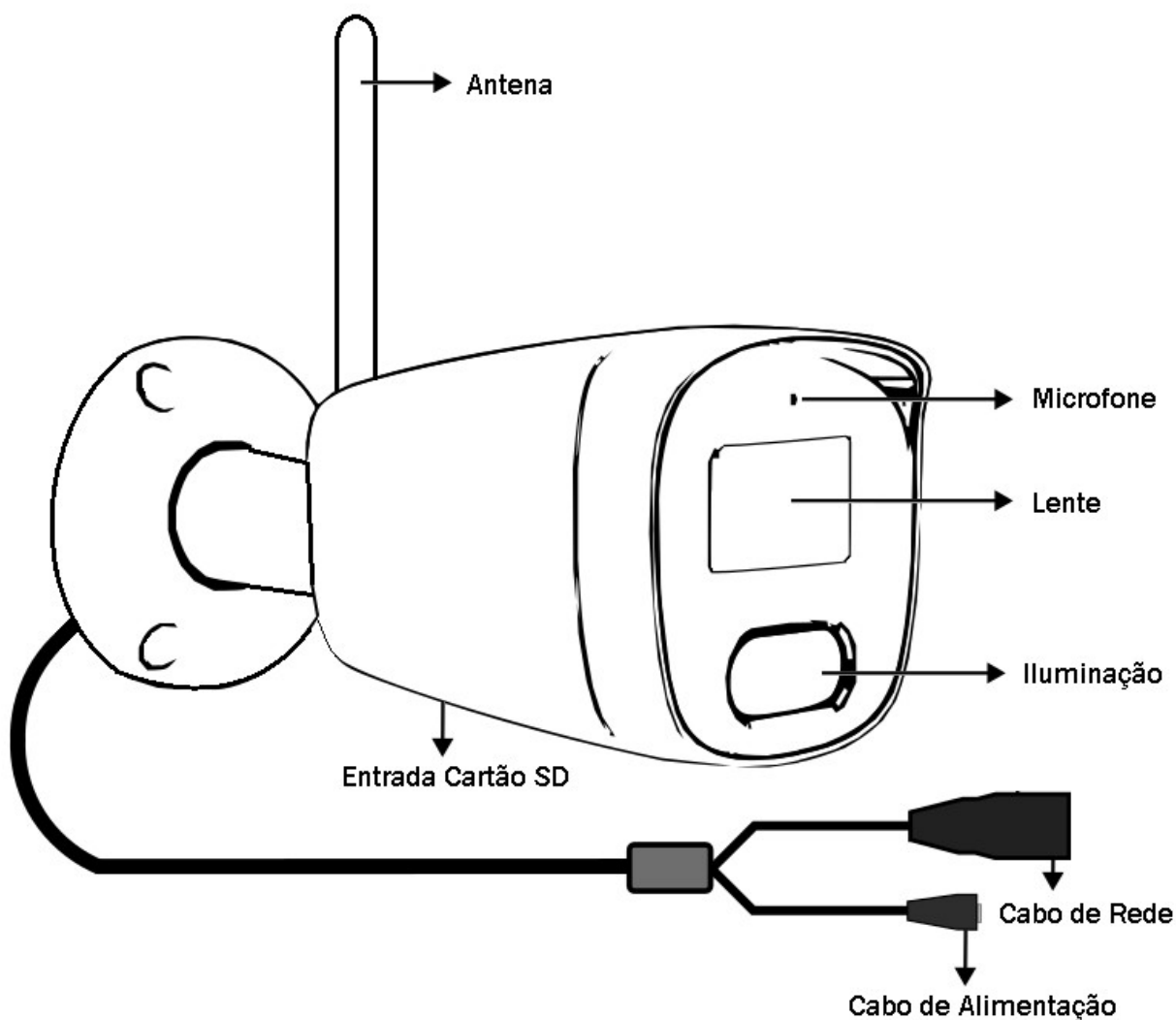


Figura 1.1: Visão Geral

2 INSTALAÇÃO

Antes de você começar:

- Tenha certeza que o dispositivo na caixa está em boas condições e todas as partes de montagem estão inclusas.
- Certifique-se que o equipamento está desligado durante a instalação.
- Confira as especificações do produto para o ambiente de instalação.
- Tenha certeza que a fonte de alimentação fornece a tensão exata exigida a fim de evitar danos.
- Se o produto não funcionar adequadamente, por favor, contate o revendedor ou o centro de suporte mais próximo. Nunca tente desmontar a câmera.
- Tenha certeza que a superfície onde a câmera será montada suporta até três vezes o peso da câmera.

2.1 MONTAGEM DE TETO

Passos:

1. Desenhe os furos de fixação e o furo de passagem do cabo de acordo com o modelo de furação;

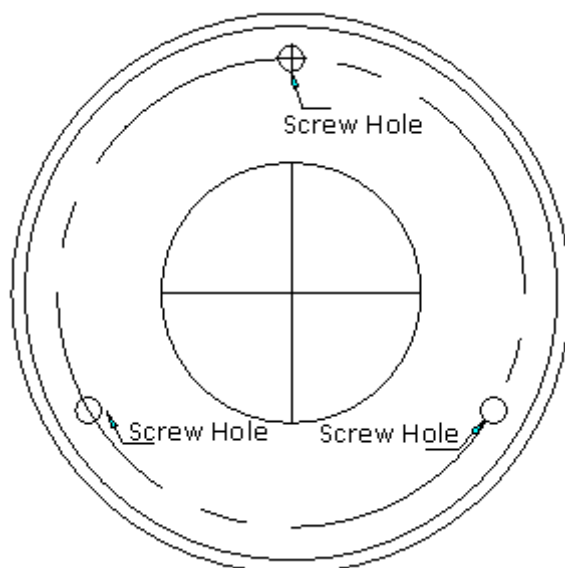


Figura 2.1: Modelo de furação

2. Introduza as buchas fornecidas nos furos dos parafusos.
3. Passe os cabos e conecte o correspondente cabo de força e de vídeo.
4. Parafuse a câmera ao teto com os parafusos fornecidos.

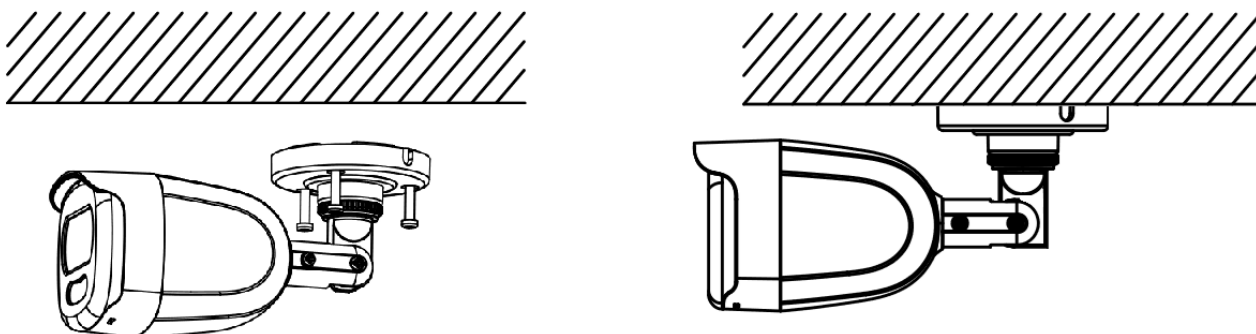


Figura 2.2: Parafuse a câmera ao teto

5. Ajuste o ângulo de monitoramento.
1. Afrouxe o parafuso N°.1 para ajustar a posição panorâmica [0° ~ 360°].
 2. Fixe o parafuso de ajuste N°.1.
 3. Afrouxe o parafuso com borboleta N°.2 para ajustar a inclinação [0° ~ 90°].
 4. Fixe o parafuso de ajuste N°.2.
 5. Afrouxe o parafuso N°.3 para ajustar a posição panorâmica [0° ~ 360°].
 6. Fixe o parafuso de ajuste N°.3.

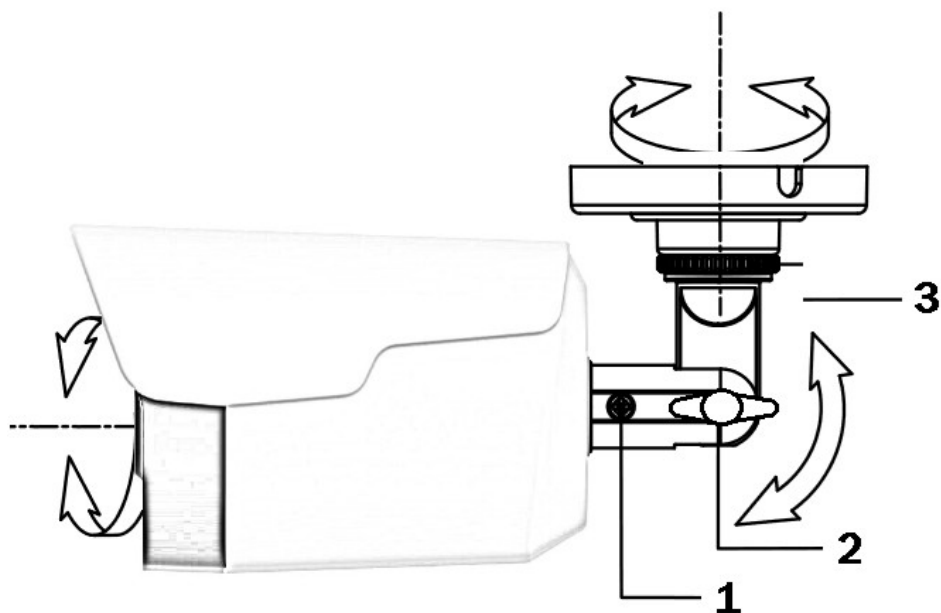


Figura 2.3: Ajuste de ângulo

3 CONFIGURANDO CÂMERA IP EM REDE LAN

Finalidade

Para visualizar e configurar a câmera via LAN (Local Area Network), você precisa conectar a câmera IP na mesma sub-rede que o seu computador. Então, instale o software IP SearchTool para procurar e alterar o IP da câmera IP

A figura seguinte, mostra a ligação de cabos da câmera IP e do computador:

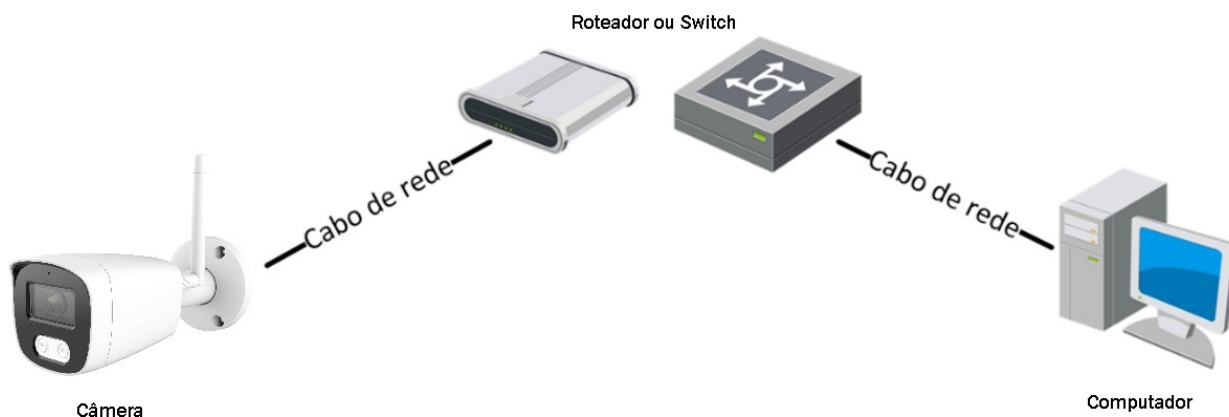


Figura 3.1: Conexão via Rede Lan

Configure o endereço IP da câmera para acesso via LAN.

Passos:

1. Para obter o endereço IP, você pode escolher deve utilizar o método abaixo
 - Use o IP Search Tools para encontrar e listar automaticamente as câmeras conectadas a rede Local, como mostrado na Figura 3.2.
2. Troque o endereço IP e a máscara de sub-rede para a mesma sub-rede do seu computador.
3. A Câmera possui endereço IP de padrão de fábrica 192.168.1.168;
4. Usuário e Senha padrão de fábrica serão admin e 123456 respectivamente;
5. É altamente recomendado alterar a senha de fábrica.

3.1 MODIFICANDO O ENDEREÇO IP DA CÂMERA PARA ACESSO VIA LAN

Objetivo:

Para visualizar e configurar a câmera através de LAN (Local Area Network), você deverá ligar a câmera IP na mesma sub-rede do computador. Utilize o Software IP SearchTool para procurar e alterar o endereço IP do dispositivo. Utilizando o IP SearchTool vamos modificar o endereço IP, conforme exemplo.

Passos:

1. Execute o software IP SearchTool;
2. Selecione um dispositivo;
3. Altere o endereço IP do dispositivo para a mesma sub-rede do computador, modificando o endereço IP manualmente ou marcando a caixa de seleção ativar DHCP;
4. Introduza a senha de administrador e clique em Modificar para ativar a alteração do endereço IP.

The screenshot shows the IP Search Tool interface. On the left, there is a table of devices with columns for Index, Model, Device Name, Firmware Version, IP Address, and Subnet Mask. Device 004 is selected. On the right, the 'NetWork Param' panel is open, showing configuration fields for IP Address (192.168.1.210), SubnetMask (255.255.255.0), GateWay (192.168.1.1), DNS (192.168.1.1), HTTP Port (80), and RTSP Port (554). There is also a checkbox for DHCP and a 'SECURITY VERIFY' section with Username (admin) and Password fields. A red 'Modify' button is at the bottom of the panel.

Index	Model	Device Name	Firmware Version	IP Address	Subnet Masl
<input type="checkbox"/>	001	XVR	DHDJ 1016	XF5016_16FH_BVH1B16N_DHDJ10...	192.168.1.... 255.255....
<input type="checkbox"/>	002	XVR	DHDJ 1008	XF3008_16FH_BVH1B8N_DHDJ100...	192.168.1.... 255.255....
<input type="checkbox"/>	003	XVR	DHDJ 1004	XF3004_16FH_BVH1B4N_DHDJ100...	172.16.17.... 255.255....
<input checked="" type="checkbox"/>	004	IPCAMERA	IPC-BM2230 IR A W	HFG2_16NR_BVW6L1A0T1Q0_A00...	192.168.1.... 255.255....
<input type="checkbox"/>	005	IPCAMERA	IPC-BM2230 IR A W	HFG2_16NR_BVW6L1A0T1Q0_A00...	192.168.1.... 255.255....
<input type="checkbox"/>	006	ONVIF	DVR%20JFL		192.168.1.... 255.255....
<input type="checkbox"/>	007	ONVIF	T2		192.168.1.... 255.255....
<input type="checkbox"/>	008	ONVIF	T2		192.168.1.2 255.255....
<input type="checkbox"/>	009	ONVIF	P		192.168.1.... 255.255....
<input type="checkbox"/>	010	ONVIF	DS-2DE5232IW-AE		192.168.1.... 255.255....
<input type="checkbox"/>	011	ONVIF	SP-3500		172.16.17.... 255.255....

Figura 3.2: Modificar endereço IP

4 ACESSO VIA NAVEGADOR

Exigências do sistema:

Sistema operacional: Microsoft Windows XP SP1 e versão superior/Vista/Win7/Servidor 2003/Servidor 2008 de 32 bits.

CPU: Intel Pentium IV 3.0 GHz ou superior.

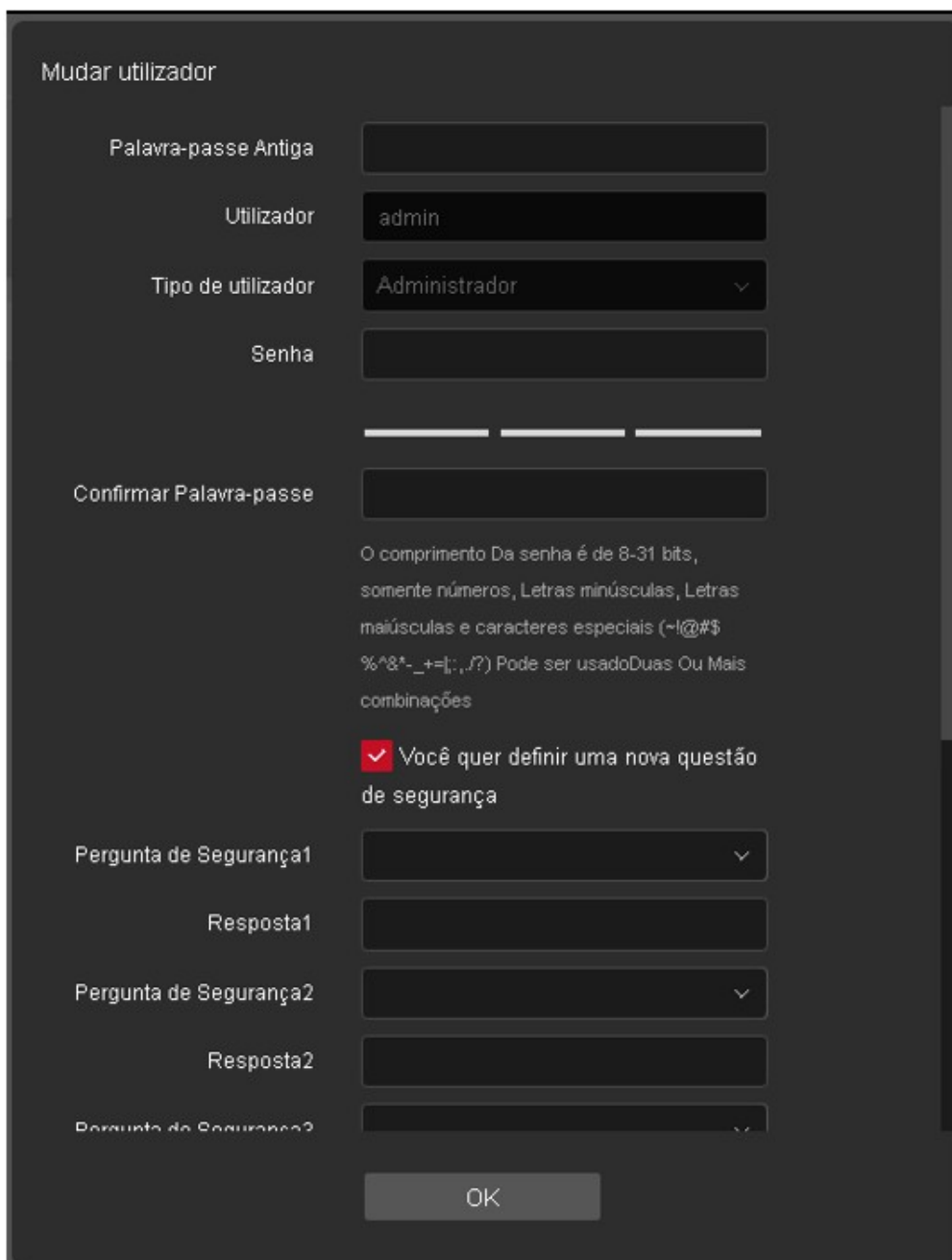
RAM: 1 G ou maior.

Visor: Resolução de 1024×768 ou superior.

Navegador de Internet: Microsoft Edge, Apple Safari 5.02 e versão superior, Mozilla Firefox 5 e versão superior e Google Chrome 8 e versão superior.

Passos:

1. Abra o navegador;
2. Na barra de endereço do navegador, coloque o endereço IP da câmera seguido da porta HTTP, ex., `http://192.168.1.168:80` e pressione o botão **Enter** para visualizar;
3. Uma tela de configuração de senha irá se abrir, a senha antiga é **123456**, com isso é necessário criar uma senha segura para o dispositivo;



Mudar utilizador

Palavra-passe Antiga

Utilizador

Tipo de utilizador

Senha

Confirmar Palavra-passe

O comprimento Da senha é de 8-31 bits, somente números, Letras minúsculas, Letras maiúsculas e caracteres especiais (~!@#\$%^&*~_+=|:;,/?) Pode ser usado Duas Ou Mais combinações

Você quer definir uma nova questão de segurança

Pergunta de Segurança1

Resposta1

Pergunta de Segurança2

Resposta2

Pergunta de Segurança3

OK

Figura 4.1: Interface de Senha

4. Após a criar a senha segura, acesse a câmera e configure;
5. Clique em **Login**.

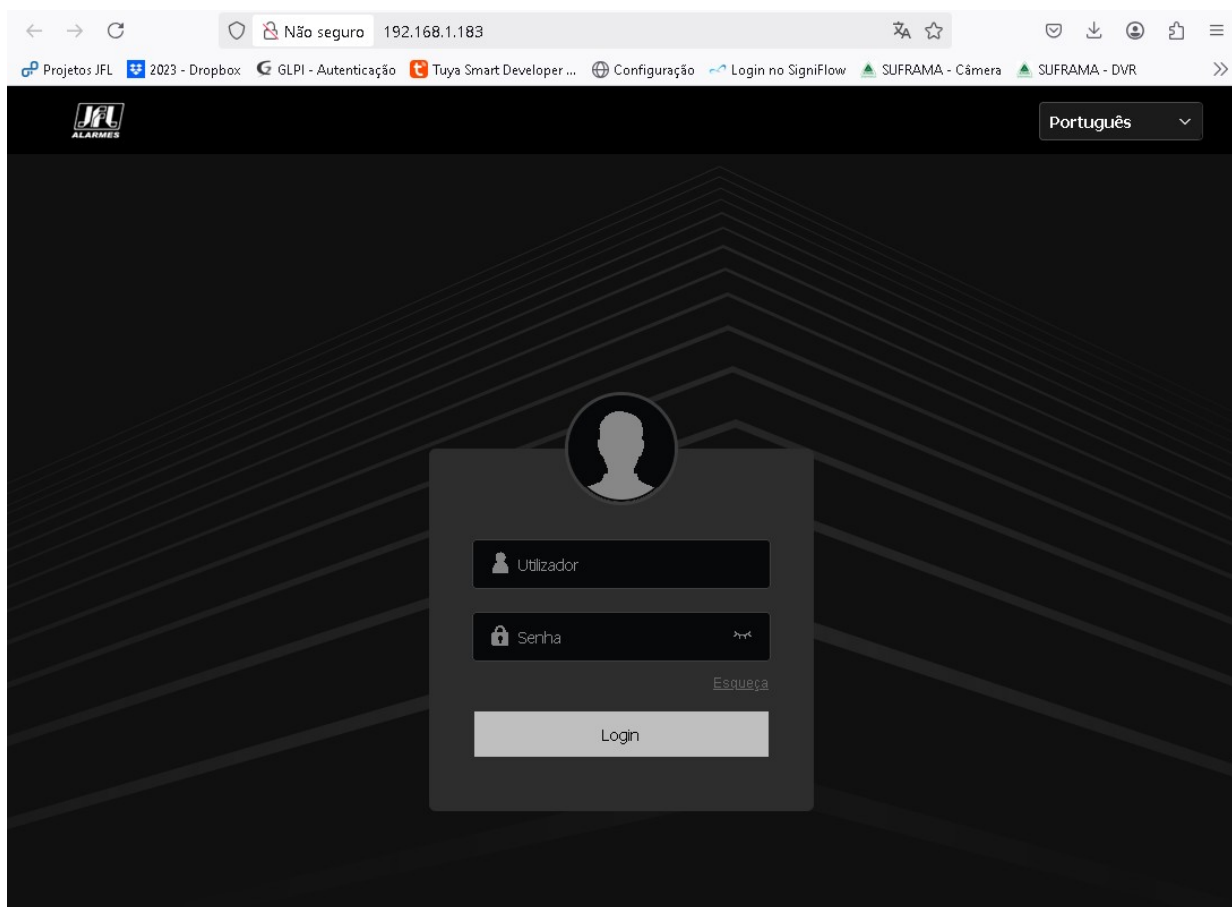


Figura 4.2: Interface de Login

6. Visualize as imagens;

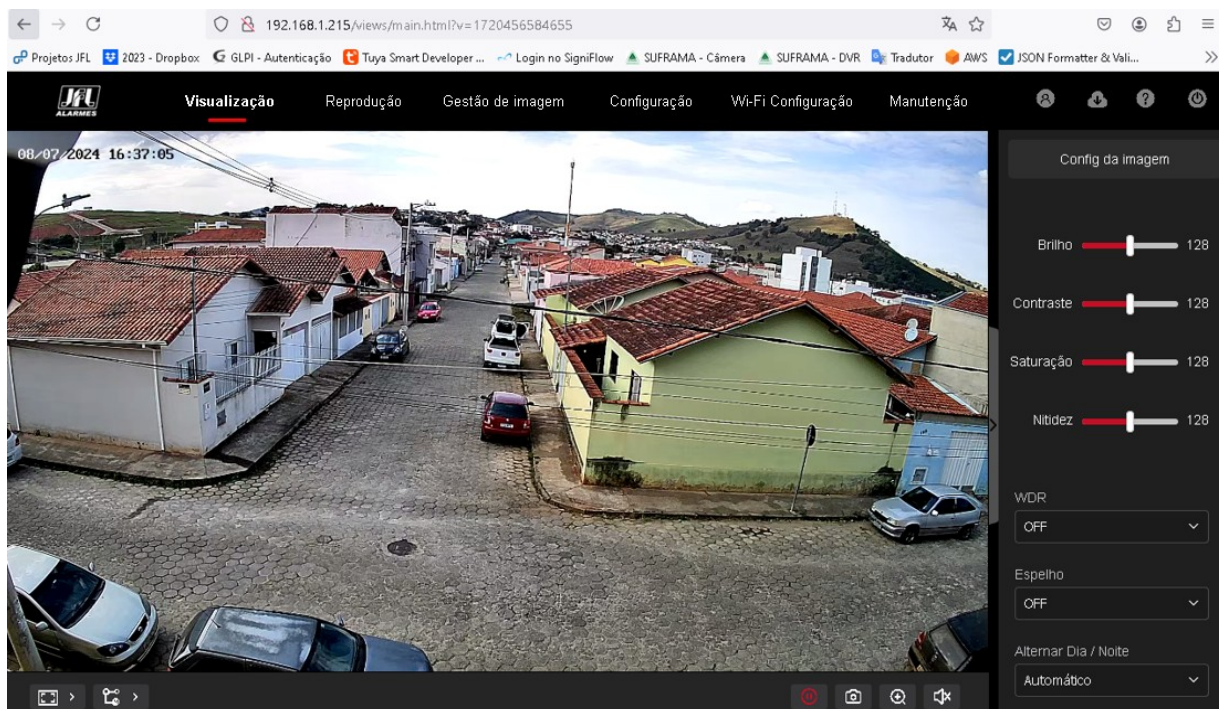


Figura 4.3: Visualização Ao Vivo

5 CONFIGURAR REDE WI-FI

Objetivo:

Configurar o acesso da câmera IP na rede Wi-Fi.

Passo:

1. Na tela de Visualização Ao Vivo, Figura 4.3, clique em Wi-Fi Configuração;
2. A interface de configuração será exibida, conforme figura abaixo;

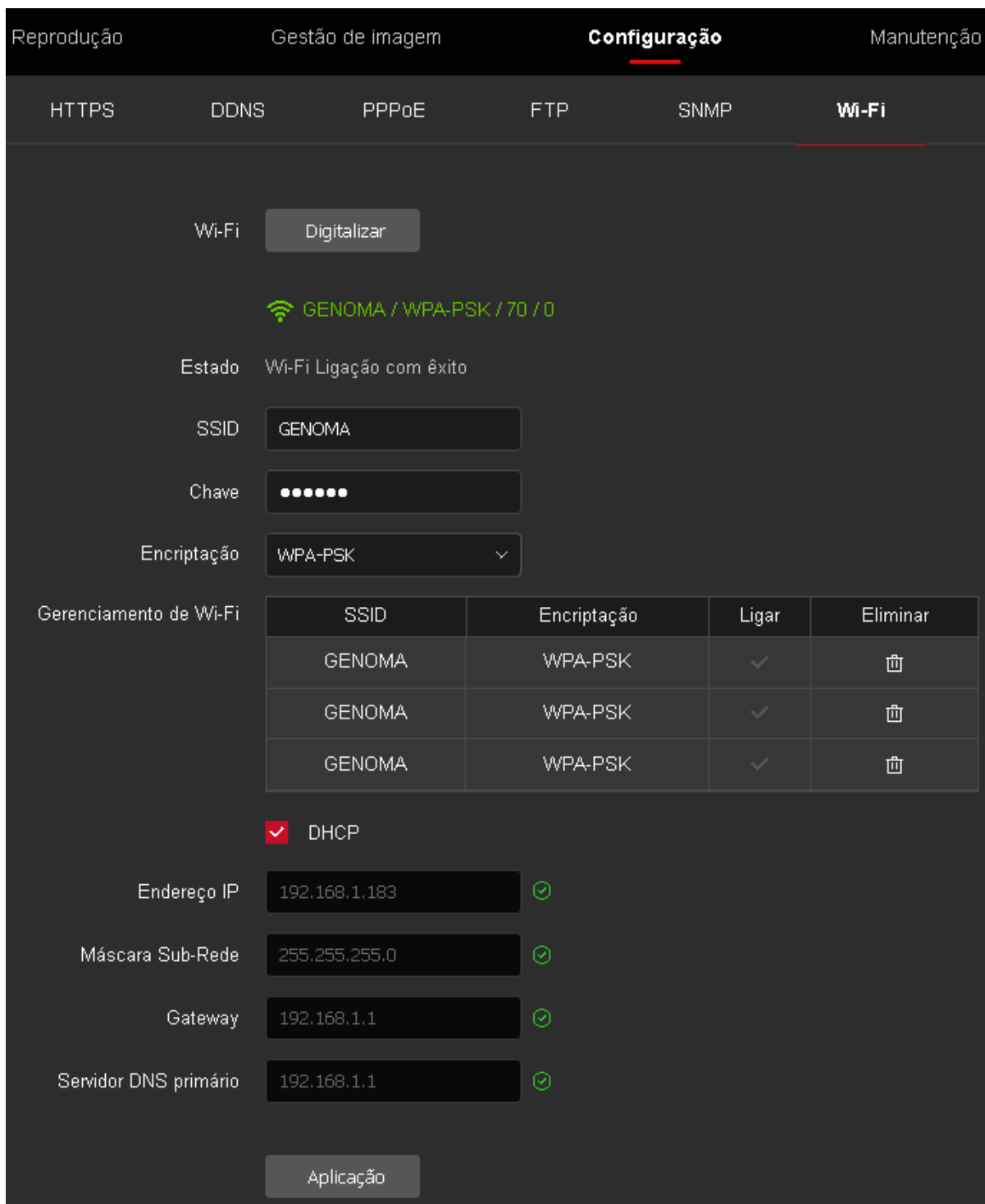


Figura 5.1: Configuração Wi-Fi

3. Clique em Digitalizar, para encontrar a rede Wi-Fi, ou insira a nome da rede no campo SSID;
4. Digite a Senha no campo Chave, selecione o tipo de criptografia da senha;
5. Habilite/Desabilite o DHCP, se desabilitado insira os campos Endereço IP, Máscara Sub-Rede, Gateway e Servidor DNS;
6. Clique em aplicar Aplicação, para salvar.

6 HABILITANDO O SERVIÇO DE NUVEM NA CÂMERA VIA NAVEGADOR.

Para realizar este procedimento, a Câmera necessita estar ativada (item 2).

Passos:

1. Acesse a Câmera via Navegador (item 3).
2. Acesse: **Configuração -> Rede -> P2P -> Acesso à plataforma.**

Figura 6.1:



Configuração Acesso à plataforma

3. Marque a checkbox para **Habilitar**.
4. Crie um código de verificação ou altere o código de verificação para a câmera.
5. Salve as configurações.

6.1 CONFIGURAÇÃO DO ACTIVE MOBILE V4

Etapas:

1. Baixe e instale o aplicativo Active Mobile V4 pesquisando “Active Mobile V4” na loja de aplicativos App Store ou na Google Play™.
2. Abra o aplicativo e registre uma conta de usuário Active Mobile V4.
3. Faça login no aplicativo Active Mobile V4 após o registro.

6.2 ADICIONE A CÂMERA AO ACTIVE MOBILE V4

Passos:

1. Conecte a Câmera a um roteador utilizando a rede Wi-Fi ou uma rede LAN;



Figura 6.2: Rede LAN



Depois que a Câmera se conectar à rede, aguarde um minuto antes de qualquer operação na Câmera usando o aplicativo Active Mobile V4.

2. No aplicativo Active Mobile V4, Toque em “Câmeras”, nos ícones localizados na parte inferior da tela, em seguida toque em “+”, no canto inferior direito, em seguida escaneie o código QR da Câmera para adicionar. Pode-se encontrar o código QR na Câmera, na etiqueta junto a embalagem da câmera, ou Configuração > Rede > P2P.



Se o código QR não estiver visível ou estiver muito desconfigurado para ser reconhecido, também se pode adicionar a câmera pressionando “Adicionar Manualmente” e digitando o número de série da câmera.

3. Digite o código de verificação da câmera;



O código de verificação requerido é o código que você cria ou altera quando habilita o serviço P2P.

4. Siga as instruções para configurar a conexão de rede e adicionar a Câmera à sua conta Active Mobile V4.

7 ESPECIFICAÇÕES TÉCNICAS

Modelo	IPC-BM2230 IR A W
Tipo	Bullet
Resolução	2MP
Lente/Ângulo	4 mm /108°
Alcance	30 m
Always Color	-
Microfone Integrado	✓
Ajuste de Imagem	✓
AGC/BLC	✓
DWDR	✓
Wi-Fi	(IEEE802.11b/g/n/ax), 2.4 Ghz
Proteção	IP67
Case	Metálico
Tensão	12 Vc.c. ± 10%
Corrente (máx.)	500 mA

Para obter mais informações sobre a câmera IP consulte o datasheet no site <http://www.jfl.com.br/>.

8 PRECAUÇÕES

- Não tente ajustar ou modificar o aparelho.
- A manutenção só poderá ser feita por pessoas qualificadas pela JFL Alarmes.



• **POR SE TRATAR DE EQUIPAMENTO DE SEGURANÇA E DE AJUSTES SENSÍVEIS, DEVE SER INSTALADO POR PESSOAS TÉCNICAS ESPECIALIZADAS E EXPERIENTES.**

9 REGULAMENTAÇÃO E INFORMAÇÕES LEGAIS

9.1 DIREITOS AUTORAIS

Este manual está protegido pelas leis internacionais dos direitos autorais. Parte alguma deste manual pode ser reproduzida, distribuída, traduzida ou transmitida de qualquer forma e em qualquer meio, seja eletrônico ou mecânico, incluindo fotocopiadora, gravação ou armazenamento em qualquer sistema de informação ou recuperação sem autorização da JFL.

9.2 POLÍTICA DE ATUALIZAÇÃO DE SOFTWARE

A JFL preocupada com a segurança dos equipamentos, visando minimizar ou corrigir vulnerabilidades, realiza melhorias periódicas nos softwares/firmwares dos equipamentos. Isto ajuda a manter os equipamentos protegidos contra softwares maliciosos, ataques de hackers, roubo de informações confidenciais e eventuais falhas exploradas por pessoas mal-intencionadas.

A JFL pratica as seguintes políticas nas centrais e aplicativos:

- Sempre atualizamos os aplicativos nas lojas das plataformas móveis a fim de mitigar problemas de segurança.
- Informações pessoais e informações sensíveis nos aplicativos são armazenadas de forma criptografadas como sugere a LGPD (lei geral de proteção de dados).
- A JFL disponibiliza atualizações do produto por no mínimo dois anos após o lançamento ou enquanto este produto estiver sendo distribuído ao mercado.
- A JFL disponibiliza um serviço de atendimento ao consumidor (SAC) para esclarecimentos de qualquer dúvida sobre os equipamentos.
- Se você acreditar que encontrou uma vulnerabilidade de segurança ou privacidade em um produto da JFL, entre em contato com o SAC.
- Para garantir a proteção dos clientes, a JFL não divulga, não discute nem confirma problemas de segurança até que uma investigação seja conduzida e as correções estejam disponíveis.
- É dever do usuário manter sempre o módulo e o aplicativo com os seus respectivos softwares/firmwares atualizados. Para isso, a JFL recomenda que contrate uma empresa ou um profissional de segurança autorizado para que possa dar manutenção preventiva no sistema e analisar eventuais melhorias no sistema a fim de aumentar a proteção do usuário.

9.3 LGPD – LEI GERAL DE PROTEÇÃO DE DADOS

A JFL não possui acesso, não coleta e não faz nenhum tratamento de dados através desse produto.

9.4 MARCAS REGISTRADAS E CÓDIGO ABERTO

- Todas as outras marcas registradas e direitos autorais são de propriedade de seus respectivos proprietários.
- As licenças de código abertos usadas nos aplicativos e no firmware dos equipamentos podem ser encontradas no site da JFL.

10 CERTIFICAÇÃO ANATEL

Este produto contém a placa AB6062U-6NAL código de homologação Anatel 00135-25-136955.

Para maiores informações, consulte o site da Anatel – www.gov.br/anatel/pt-br/

Res. 680

“Este equipamento não tem direito à proteção contra interferência prejudicial e não pode causar interferência em sistemas devidamente autorizados”.

GARANTIA

A JFL Equipamentos Eletrônicos Indústria e Comércio Ltda garante este aparelho por um período de 12 meses a partir da data de aquisição, contra defeitos de fabricação que impeçam o funcionamento dentro das características técnicas especificadas do produto. Durante o período de vigência da garantia, a JFL irá reparar (ou trocar, a critério próprio), qualquer componente que apresente defeito, excluindo a bateria que sofre desgaste naturalmente.

Excetuam-se da garantia os defeitos ocorridos por:

- Instalação fora do padrão técnico especificado neste manual;
- Uso inadequado;
- Violação do equipamento;
- Fenômenos atmosféricos e acidentais.

A visita de pessoa técnica a local diverso dependerá de autorização expressa do cliente, que arcará com as despesas decorrentes da viagem, ou o aparelho deverá ser devolvido a empresa vendedora para que seja reparado.



JFL EQUIPAMENTOS ELETRÔNICOS IND. COM. LTDA

Rua João Mota, 471 - Jardim das Palmeiras
CEP 37.540-000 - Santa Rita do Sapucaí / MG

Fone: (35) 3473-3550 / Fax: (35) 3473-3571
www.jfl.com.br

Câmeras Bullet Metálica IP Wi-Fi REV.: 2 01/08/2025