



Manual do Usuário

DSE-830i Duo+
DSE-830i Duo+ Black

Parabéns,

Você acaba de adquirir um produto com a qualidade JFL Alarmes, produzido no Brasil com a mais alta tecnologia de fabricação. Este manual mostra todas as funções do equipamento.

Para la versión en español, haga **CLIC AQUÍ**



ÍNDICE

1 INTRODUÇÃO.....	3
1.1 CUIDADOS NECESSÁRIOS.....	3
1.2 CARACTERÍSTICAS GERAIS.....	3
2 PRINCIPAIS COMPONENTES.....	4
3 FUNCIONAMENTO DOS LEDS.....	5
4 MODO DE DISPARO.....	5
5 FAIXA DE DETECÇÃO E COBERTURA.....	6
6 SENSIBILIDADE.....	6
7 INSTALAÇÃO.....	7
8 PRECAUÇÕES/RECOMENDAÇÕES.....	8
9 REGULAMENTAÇÃO E INFORMAÇÕES LEGAIS.....	10
9.1 DIREITOS AUTORAIS.....	10
9.2 CERTIFICAÇÃO ANATEL.....	10
9.3 POLÍTICA DE ATUALIZAÇÃO DE SOFTWARE.....	10
9.4 LGPD – LEI GERAL DE PROTEÇÃO DE DADOS.....	11
10 BOOTLOADER.....	11

1 INTRODUÇÃO

O sensor DSE-830i Duo+ foi desenvolvido para superar os desafios de uma detecção segura em ambientes internos, semiabertos e externos. Utilizando processamento e correlação digital de dois sensores piroelétricos de quatro elementos com compensação dinâmica de temperatura sendo capaz de identificar uma intrusão em vários tipos de ambiente. Possui um baixo consumo, chave tamper para proteção contra a violação da tampa, duas lentes de fresnel especiais e resistentes a luz solar, com proteção contra luz branca e raio UV, com a tecnologia IMMUNITY (imunidade para animais de até 30kg) e mais um canal de micro-ondas de 5.8GHz.

Sendo assim o DSE-830i Duo+ trata-se de um produto robusto que garante a excelência no seu desempenho de detecções de ambientes.

1.1 CUIDADOS NECESSÁRIOS

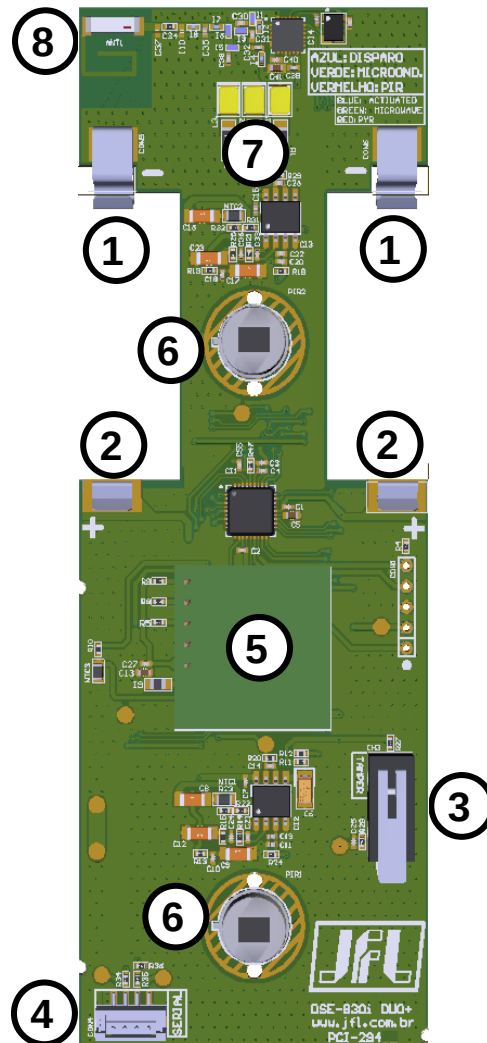
- ✓ Siga rigorosamente todas as instruções do manual para instalação do produto;
- ✓ Instale o sensor em lugares com superfícies verticais resistentes, sem vibrações, preferencialmente em estruturas de alvenaria como muro, paredes, fachadas, etc;
- ✓ Evite a instalações em locais onde há mudanças bruscas de temperatura como por exemplo: próximo a ventiladores, câmaras frias, saídas de dutos de ar, aparelho de ar-condicionado, etc;
- ✓ Não obstrua a frente do sensor, para assegurar os ângulos de cobertura de detecção;
- ✓ Evite o contato com os componentes eletrônicos que integram o sensor, principalmente a superfície da lente do Sensor Piroelétrico e caso necessário limpe com um pano macio e álcool.

1.2 CARACTERÍSTICAS GERAIS

- Sensor: Dois sensores piroelétrico (Quad) com quatro elementos;
- Micro-ondas: Um sensor micro-ondas de 5,8GHz;
- Distância máxima de detecção: 12 metros;
- Ângulo de detecção: 90°;
- Sensibilidade PIR: Três níveis de sensibilidade do sensor piroelétrico (mínima, média, máxima);
- Sensibilidade Micro-ondas: Três níveis de sensibilidade do sensor micro-ondas (mínima, média, máxima);
- Ajuste da distância de detecção do micro-ondas de 3 à 12 metros;
- Tempo de estabilização: Aproximadamente 30 segundos;
- Tensão de alimentação: 3 Vc.c. (CR123);
- Consumo em repouso aproximadamente: 7 uA / 3 Vc.c.;
- Consumo em acionamento aproximadamente: 75 mA / 3 Vc.c.;
- Compensação de temperatura de -10°C ~ +50°C;
- Dimensões sem articulador (A x L x P): 190 x 73 x 64 mm;
- Lente: Lente Fresnel Leitosa Especial PET IMMUNITY 30Kg;
- Peso aproximado: 220 gramas;
- Indicação: Este sensor é indicado para ambientes internos, semiabertos e externos (IP65).

2 PRINCIPAIS COMPONENTES

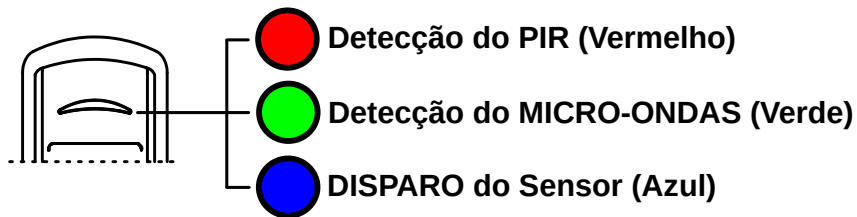
A imagem abaixo mostra a placa do sensor e seus principais componentes:



- 1- Polo negativo (-) da alimentação da bateria;
- 2- Polo positivo (+) da alimentação da bateria;
- 3- Chave tamper, para proteção da violação da tampa do sensor;
- 4- Conector SERIAL - Conector para atualização de firmware do produto;
- 5- Sensor Micro-ondas 5,8GHz;
- 6- Sensores Piroelétrico (Quad);
- 7- Led DISPARO (AZUL), Led PIR (VERMELHO) e Led MICRO-ONDAS (VERDE);
- 8- Antena - Transmissão de dados na frequência 868Mhz.

3 FUNCIONAMENTO DOS LEDS

O sensor DSE-830i Duo+ possui três cores de indicação de led:



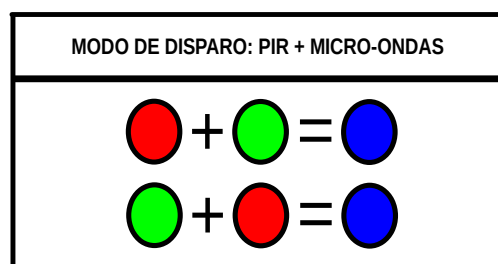
A tabela abaixo indica o comportamento de cada LED:

Cor do LED	Tipo de Piscada	Indicação
Vermelho (PIR)	Aceso por 2 segundos.	Detecção do PIR
	Piscada rápida por 1 vez.	Erro na transmissão do evento para a central.
Verde (Micro-ondas)	Aceso por 2 segundos	Detecção do micro-ondas.
	Piscada rápida por 1 vez.	Transmissão do evento para a central com sucesso.
Azul (Disparo)	Piscada alternada.	Sensor buscando conexão com a central.
	Aceso por 2 segundos.	Disparo do Sensor.

Tabela de funcionamento dos LEDs.

4 MODO DE DISPARO

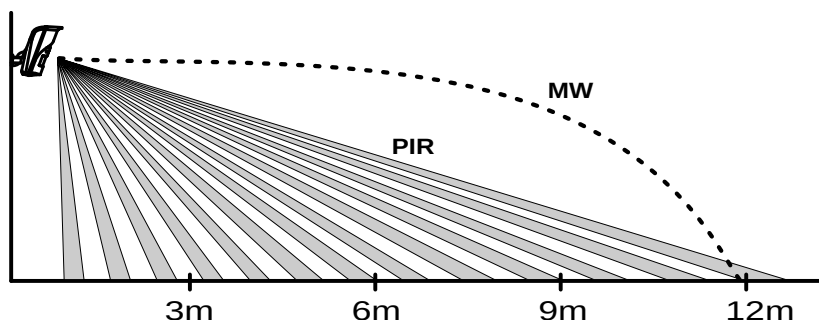
Para haver o disparo do sensor é necessário acontecer a detecção do micro-ondas e dos dois canais de PIR, podendo ser representado pelos leds de acordo com a figura abaixo.



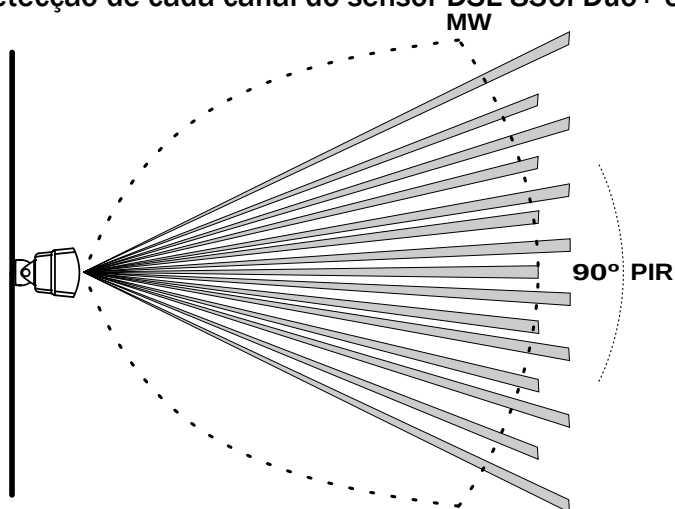
MODO DE DISPARO: PIR + MICRO-ONDAS - Detecção do micro-ondas mais canais de PIR, ambas as tecnologias devem detectar para ocorrer o disparo do sensor.

5 FAIXA DE DETECÇÃO E COBERTURA

Abaixo à distância de detecção de cada canal do sensor DSE-830i Duo+ em vista lateral.



Abaixo à área de detecção de cada canal do sensor DSE-830i Duo+ em vista superior.



6 SENSIBILIDADE

As tabelas abaixo indicam qual a melhor forma de seleção de sensibilidade do Pir e Micro-ondas. Analise o ambiente da instalação e opte pelas opções a seguir.

Sensor Pir:

Nível	Condições de aplicabilidade
Mínima	Lugares frios com baixa temperatura.
Média	Lugares com condições normais de temperatura. (padrão de fábrica)
Máxima	Lugares quentes com altas temperaturas.

Tabela de ajuste de sensibilidade do Pir.

Sensor Micro-ondas:

Nível	Condições de aplicabilidade
Mínima	É necessário uma maior caminhada frente ao sensor para acionar o micro-ondas.
Média	Poucos passos podem acionar o micro-ondas. (padrão de fábrica)
Máxima	Leves movimentos são suficiente para acionar o micro-ondas.

Tabela de ajuste de sensibilidade do micro-ondas.

7 INSTALAÇÃO

1- Faça uma análise do ambiente onde o sensor será instalado, o local onde será fixado, dê preferência na escolha por superfícies de alvenaria, onde o sensor possa ficar bem fixado e sem vibrações, essas escolhas vão evitar a baixa eficiência do sensor e o seu mau funcionamento.

2- Instale o sensor a uma altura mínima de 2,10 metros e máxima de 2,40 metros na posição vertical, com ou sem o uso de articulador (*Para obter o melhor aproveitamento do seu funcionamento use somente o articulador que acompanha o sensor*).

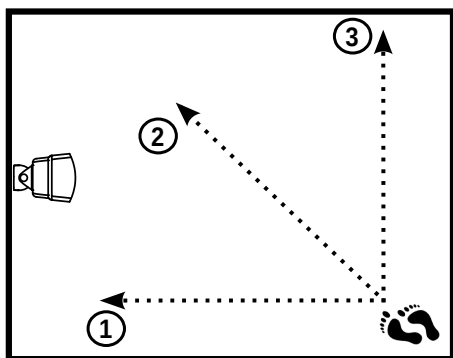
3- Conecte a alimentação no sensor e aguarde a estabilização do circuito e apreensão do ambiente, esse tempo leva em média aproximadamente 30 segundos e deve-se evitar movimentações em frente ao sensor neste momento.

4- Aprenda o sensor na central, ajuste a sensibilidade desejada do sensor Micro-ondas (Máxima, Média, Mínima) e a distância aproximada de detecção do Micro-ondas, esse ajuste pode ser feito de 3 à 12 metros.

5- Ajuste a sensibilidade desejada do sensor PIR (Máxima, Média, Mínima).

6- Com a tampa frontal fechada, caminhe lentamente em toda a área que deseja proteger principalmente nos pontos mais críticos e sempre observe as detecções de PIR (Led Vermelho), Micro-ondas (Led Verde) e Disparo (Led Azul). Caso necessário ajuste a sensibilidade e o posicionamento do sensor, voltando ao passo 2 da instalação.

Para uma melhor detecção, é aconselhável instalar o sensor de maneira que a caminhada perante ele seja na transversal aos feixes do sensor, como mostrado na figura abaixo.



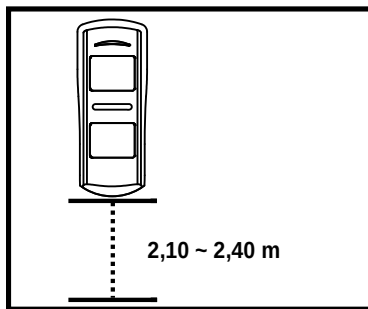
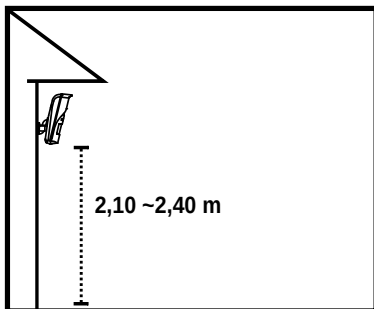
1 - Baixa eficiência.

2 - Melhor eficiência.

3 - Boa eficiência.

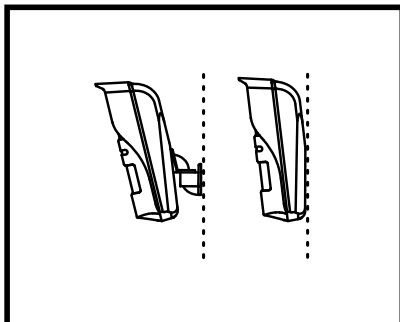
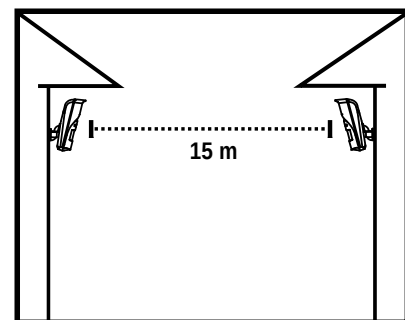
8 PRECAUÇÕES/RECOMENDAÇÕES

Siga as instruções abaixo para evitar disparos indesejados e utilizar o seu sensor na sua máxima eficiência.



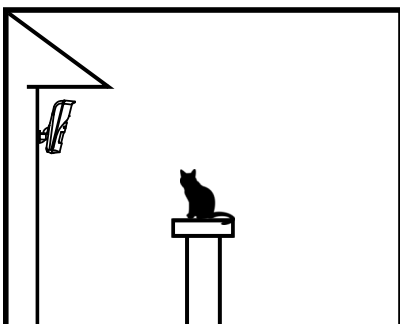
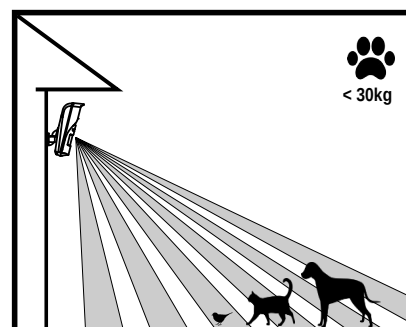
INSTALE o sensor a uma altura entre 2,10m à 2,40m.

RESPEITE à distância mínima de 15 metros entre dois sensores quando instalados frente um ao outro.

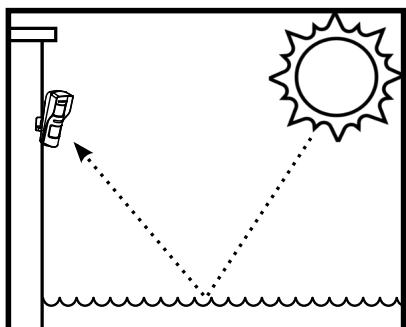


SEMPRE utilize o articulador que compõe o sensor, caso opte pelo não uso, instale diretamente na superfície desejada.

Este sensor possui tecnologia **PET IMMUNITY** que evita a detecção de animais até 30kg.

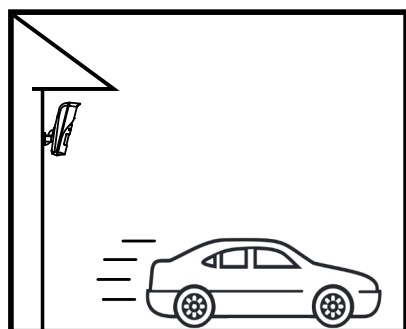
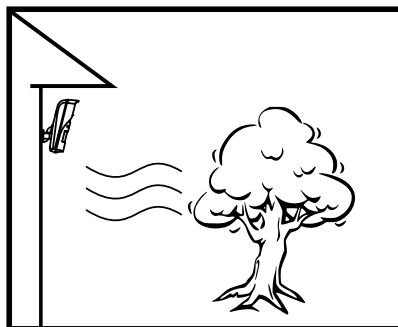


NÃO instale em locais que os animais possam eventualmente subir e ganhar altura perante o sensor.



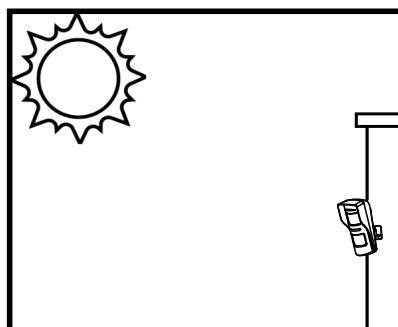
NÃO instale o sensor em locais que recebem reflexão de raios solares.

NÃO dirija o sensor para objetos que se movem constantemente.



NÃO instale em locais com alto tráfego de veículos.

NÃO instale o sensor voltado diretamente para o sol.



9 REGULAMENTAÇÃO E INFORMAÇÕES LEGAIS

9.1 DIREITOS AUTORAIS

Este manual está protegido pelas leis internacionais dos direitos autorais. Parte alguma deste manual pode ser reproduzida, distribuída, traduzida ou transmitida de qualquer forma e em qualquer meio, seja eletrônico ou mecânico, incluindo fotocopiadora, gravação ou armazenamento em qualquer sistema de informação ou recuperação sem autorização da JFL.

9.2 CERTIFICAÇÃO ANATEL

Para mais informações, consulte o site da Anatel – www.gov.br/anatel/pt-br/



09504-24-05074

Res. 680

“Este equipamento não tem direito à proteção contra interferência prejudicial e não pode causar interferência em sistemas devidamente autorizados”.

9.3 POLÍTICA DE ATUALIZAÇÃO DE SOFTWARE

A JFL preocupada com a segurança dos equipamentos, visando minimizar ou corrigir vulnerabilidades, realiza melhorias periódicas nos softwares/firmwares dos equipamentos. Isto ajuda a manter os equipamentos protegidos contra softwares maliciosos, ataques de hackers, roubo de informações confidenciais e eventuais falhas exploradas por pessoas mal-intencionadas.

A JFL pratica as seguintes políticas nos equipamentos e aplicativos:

- Sempre atualizamos os aplicativos nas lojas das plataformas móveis a fim de mitigar problemas de segurança.
- Informações pessoais e informações sensíveis nos aplicativos são armazenadas de forma criptografadas como sugere a LGPD (lei geral de proteção de dados).
- A JFL disponibiliza atualizações do produto por no mínimo dois anos após o lançamento ou enquanto este produto estiver sendo distribuído ao mercado.
- A JFL disponibiliza um serviço de atendimento ao consumidor (SAC) para esclarecimentos de qualquer dúvida sobre os equipamentos.
- O histórico de atualizações do produto incluindo as vulnerabilidades identificadas, medidas de mitigação e correções de segurança podem ser acessados [aqui](#).
- Se você acreditar que encontrou uma vulnerabilidade de segurança ou privacidade em um produto da JFL, entre em contato com o SAC.
- Para garantir a proteção dos clientes, a JFL não divulga, não discute nem confirma problemas de segurança até que uma investigação seja conduzida e as correções estejam disponíveis.
- É dever do usuário manter sempre o produto e o aplicativo com os seus respectivos softwares/firmwares atualizados. Para isso, a JFL recomenda que contrate uma empresa ou um profissional de segurança autorizado para que possa dar manutenção preventiva no sistema e analisar eventuais melhorias no sistema a fim de aumentar a proteção do usuário.
- Em casos especiais que há uma falha de segurança grave que pode ser explorada por pessoas indevidas ou que faça o equipamento perder a comunicação com os

servidores na nuvem, a JFL pode atualizar a versão do equipamento sem o consentimento do usuário.

9.4 LGPD – LEI GERAL DE PROTEÇÃO DE DADOS

A JFL não possui acesso, não coleta e não faz nenhum tratamento de dados através desse produto.

10 BOOTLOADER

Para executar a atualização de *firmware* do produto, conecte o cabo programador no conector SERIAL e ligue a alimentação do produto, o led vermelho piscará rapidamente. Após esses passos siga as instruções do software de bootloader que está disponível no site da JFL Alarmes.

GARANTIA

A JFL Equipamentos Eletrônicos Indústria e Comércio Ltda garante este aparelho por um período de **1 (um) ano** a partir da data de aquisição, contra defeitos de fabricação que impeçam o funcionamento dentro das características técnicas especificadas do produto. Durante o período de vigência da garantia, a JFL irá reparar (ou trocar a critério próprio), qualquer componente que apresente defeito, excluindo a bateria que sofre desgaste naturalmente.

Excetua-se da garantia os defeitos ocorridos por:

- Instalação fora do padrão técnico especificado neste manual;
- Uso inadequado;
- Violação do equipamento;
- Fenômenos atmosféricos e acidentais.

A visita de pessoa técnica a local diverso dependerá de autorização expressa do cliente, que arcará com as despesas decorrentes da viagem, ou o aparelho deverá ser devolvido a empresa vendedora para que seja reparado.



JFL EQUIPAMENTOS ELETRÔNICOS IND. COM. LTDA
Rua João Mota, 471 - Jardim das Palmeiras
CEP 37.538-714 - Santa Rita do Sapucaí / MG
Fone: (35) 3473-3550
www.jfl.com.br

rev.:01 23/09/2025