



Manual do Usuário

**SENSOR
INFRAVERMELHO PASSIVO INTERNO
LZ-650 / LZ-650 BLACK**

Parabéns,

Você acaba de adquirir um produto com a qualidade JFL Alarmes, produzido no Brasil com a mais alta tecnologia de fabricação. Este manual mostra todas as funções do equipamento.

Para la versión en español, haga [CLIC AQUÍ](#)



ÍNDICE

1 INTRODUÇÃO.....	3
1.1 CUIDADOS NECESSÁRIOS.....	3
1.2 CARACTERÍSTICAS GERAIS.....	3
2 PRINCIPAIS COMPONENTES.....	4
3 FUNCIONAMENTO DOS LEDS.....	4
4 FAIXA DE DETECÇÃO E COBERTURA.....	5
5 MODO DE DISPARO.....	6
6 SENSIBILIDADE.....	6
7 INSTALAÇÃO E TESTE DE DETECÇÃO.....	7
8 ANTI-MASCARAMENTO.....	8
9 PRECAUÇÕES/RECOMENDAÇÕES.....	9
10 BOOTLOADER.....	10
11 POLÍTICA DE ATUALIZAÇÃO DE SOFTWARE.....	10
11.1 LGPD - LEI GERAL DE PROTEÇÃO DE DADOS.....	10
11.2 MARCAS REGISTRADAS E CÓDIGO ABERTO.....	11

1 INTRODUÇÃO

O sensor LZ-650 foi desenvolvido para superar os desafios de uma detecção segura em ambientes internos. Utilizando processamento de um sensor piroelétrico de quatro elementos com compensação dinâmica de temperatura, sensor de micro-ondas sendo capaz de identificar uma intrusão em vários tipos de ambiente internos e semi-abertos. Possui um baixo consumo, chave tamper para proteção contra a violação da tampa, uma lente de fresnel especial, com a tecnologia IMMUNITY (imunidade para animais de até 20 kg).

Um sensor robusto que garante a excelência no seu desempenho de detecções de ambientes internos.

1.1 CUIDADOS NECESSÁRIOS

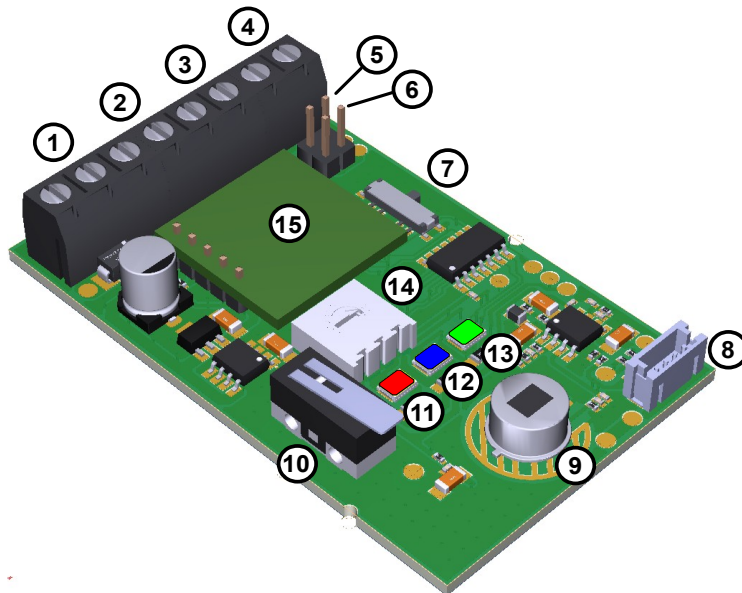
- ✓ Siga rigorosamente todas as instruções do manual para instalação do produto;
- ✓ Instale o sensor em lugares com superfícies verticais resistentes, sem vibrações, preferencialmente em estruturas de alvenaria como muro, paredes, fachadas, etc;
- ✓ Evite a instalações em locais onde há mudanças bruscas de temperatura como por exemplo: próximo a ventiladores, câmaras frias, saídas de dutos de ar, aparelho de ar condicionado, etc;
- ✓ Não obstrua a frente do sensor, para assegurar os ângulos de cobertura de detecção;
- ✓ Evite o contato com os componentes eletrônicos que integram o sensor, principalmente a superfície da lente do Sensor Piroelétrico e caso necessário limpe com um pano macio e álcool.

1.2 CARACTERÍSTICAS GERAIS

- Sensor: Um sensor piroelétrico (Quad) com quatro elementos;
- Micro-ondas: Um sensor micro-ondas de 5,8GHz;
- Distância máxima de detecção: Podendo chegar até 12 metros em 25°C à 2,4m de altura;
- Ângulo de detecção: 115°;
- Sensibilidade PIR/Micro-ondas: Três níveis de sensibilidade do sensor (mínima, média, máxima);
- Trimpot para ajuste da distância de detecção do micro-ondas de 3 à 12 metros;
- Tempo de acionamento do relé ALARM: 2 segundos;
- Tempo de acionamento do relé MASK: 2 segundos;
- Tempo de estabilização: Aproximadamente 30 segundos;
- Tensão de alimentação: 9 ~ 18 Vc.c.;
- Consumo em repouso aproximadamente: 25 mA / 12 Vc.c.;
- Consumo em acionamento aproximadamente: 15 mA / 12 Vc.c.;
- Compensação de temperatura de -10°C ~ +60°C;
- Dimensões sem articulador (A x L x P): 10,6 x 5,5 x 4,6 cm;
- Lente: Lente Fresnel Leitosa Especial PET IMMUNITY 30Kg;
- Peso aproximado: 68 gramas;
- Indicação: Este sensor é indicado para ambientes internos, semiabertos.

2 PRINCIPAIS COMPONENTES

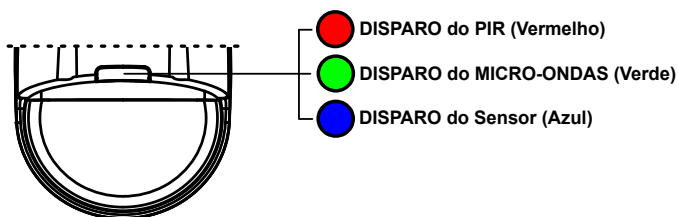
A imagem abaixo mostra a placa do sensor e seus principais componentes:



- 1- (+) e (-) - Alimentação do sensor: 9 ~ 18 Vc.c.;
- 2- Saída ALARM - Saída normalmente fechada (NF);
- 3- Saída TAMPER - Saída para proteção da abertura da tampa. Saída normalmente fechada (NF). Obs.: Com a caixa do produto fechada;
- 4- Saída MASK - Saída normalmente fechada (NF);
- 5- Jumper de modo de detecção do sensor: PIR + Micro-ondas / PIR ou Micro-ondas;
- 6- Jumper de seleção HABILITA MASCARAMENTO;
- 7- Chave de seleção de sensibilidade do PIR (1-Máxima, 2-Média, 3-Mínima);
- 8- Conector BOOT, para atualização de firmware do produto.
- 9- Sensores Piroelétrico (Quad);
- 10- Chave tamper, para proteção da violação da tampa do sensor.
- 11- Led PIR (VERMELHO) - Aceso indica que os sensores PIR estão disparados e piscando rapidamente indica o processamento e/ou acionamento do antimascaramento;
- 12- Led DISPARO (AZUL) - Aceso indica que o sensor está disparado e piscando alternado indica que o sensor está estabilizando;
- 13- Led MICRO-ONDAS (VERDE) - Aceso indica que o sensor micro-ondas está disparado;
- 14- Trimpot de controle de distância de 3 ~ 12 metros;
- 15- Sensor Micro-ondas 5,8GHz;

3 FUNCIONAMENTO DOS LEDS

O sensor LZ-650 possui uma indicação de led:



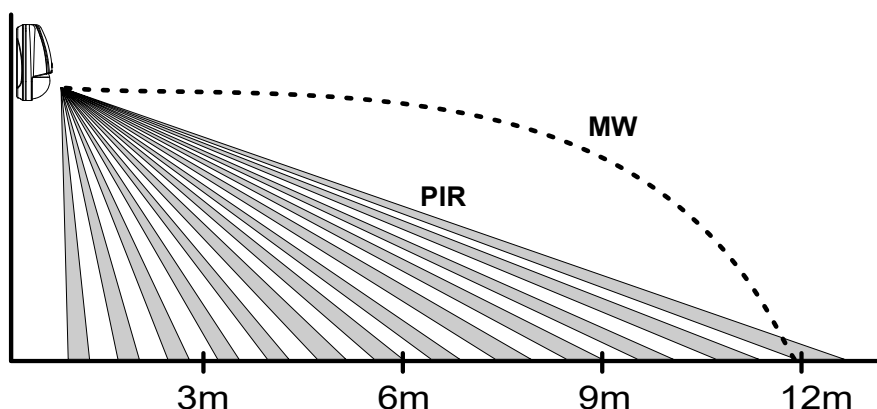
A tabela abaixo indica o comportamento de cada LED:

Cor do LED	Tipo de Piscada	Indicação
Vermelho (PIR)	Aceso por 2 segundos.	Disparo do PIR
	Piscada rápida por 1 vez.	Em processo de análise por possível anti-mascaramento.
	Piscada rápida por 5 vezes.	Disparo do anti-mascaramento, aciona relé MASK por 2 segundos.
Verde (Micro-ondas)	Aceso por 2 segundos	Disparo do micro-ondas.
Azul (Disparo)	Piscada alternada de 1 em 1 segundo.	Sensor em estabilização inicial.
	Aceso por 2 segundos.	Disparo do Sensor, aciona relé ALARM por 2 segundos.

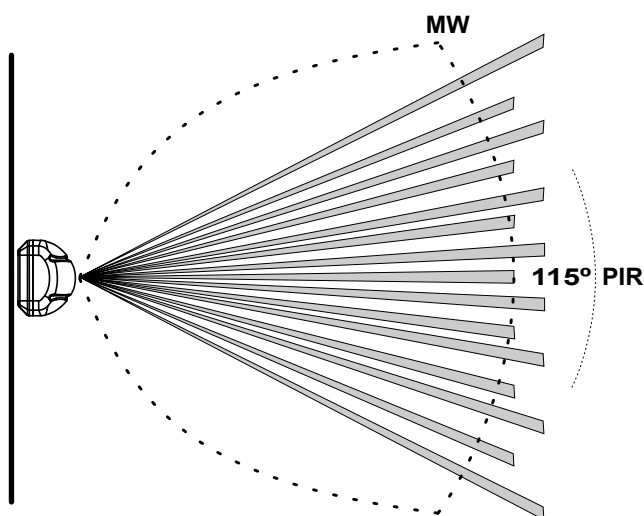
Tabela de funcionamento do LED.

4 FAIXA DE DETECÇÃO E COBERTURA

Abaixo à distância de detecção de cada canal do sensor LZ-650 em vista lateral.

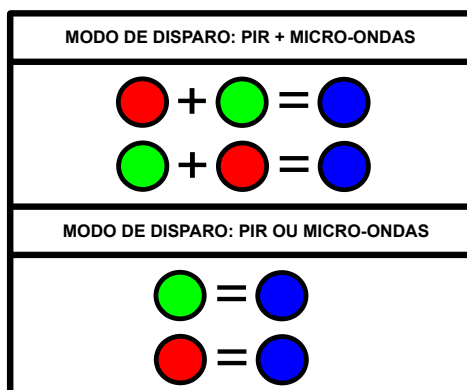


Abaixo à área de detecção de cada canal do sensor LZ-650 em vista superior.



5 MODO DE DISPARO

Nesta configuração é possível seleccionar o modo de disparo do sensor através do Jumper. Obs.: Por padrão de fábrica este Jumper fica na posição (fechado) PIR+MW.



MODO DE DISPARO: PIR + MICRO-ONDAS (padrão de fábrica) - Disparo do micro-ondas mais canais de PIR, ambas as tecnologias devem detectar para ocorrer o disparo do sensor e o acionamento do relé ALARM.

MODO DE DISPARO: PIR OU MICRO-ONDAS - Disparo do micro-ondas ou canais de PIR, qualquer uma das tecnologias que detectar primeiro ocorrerá o disparo do sensor e o acionamento do relé ALARM.

6 SENSIBILIDADE

As tabelas abaixo indicam qual a melhor forma de seleção de sensibilidade do PIR e Micro-ondas. Analise o ambiente da instalação e opte pelas opções a seguir.

Sensor PIR:

Nível	Condições de aplicabilidade
<i>Mínima</i>	Lugares frios com baixa temperatura.
<i>Média</i>	Lugares com condições normais de temperatura. (padrão de fábrica)
<i>Máxima</i>	Lugares quentes com altas temperaturas.

Tabela de ajuste de sensibilidade do PIR e Micro-ondas.

7 INSTALAÇÃO E TESTE DE DETECÇÃO

1- Faça uma análise do ambiente onde o sensor será instalado, o local onde será fixado, dê preferência na escolha por superfícies de alvenaria, onde o sensor possa ficar bem fixado e sem vibrações, essas escolhas vão evitar a baixa eficiência do sensor e o seu mau funcionamento.

2- Instale o sensor a uma altura mínima de 2,10 metros e máxima de 2,40 metros na posição vertical, com ou sem o uso de articulador (*Para obter o melhor aproveitamento do seu funcionamento use somente os articuladores JFL*).

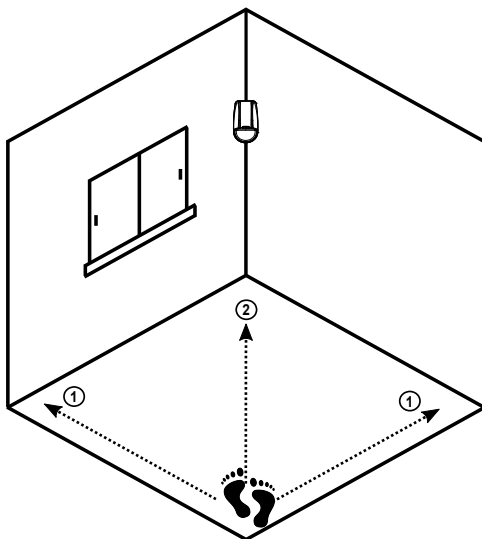
3- Conecte a alimentação no sensor e aguarde até que o Led Disparo (Azul) pare de piscar. Isto é um procedimento de estabilização do circuito e apreensão do ambiente, esse tempo leva em média aproximadamente 60 segundos. Evite movimentações em frente ao sensor neste momento.

4- Ajuste a chave de sensibilidade desejada do sensor PIR e Micro-ondas (1-Máxima, 2-Média, 3-Mínima).

5- Ajuste no Trimpot, à distância aproximada de detecção do Micro-ondas, esse ajuste pode ser feito de 3 à 12 metros.

6- Com a tampa frontal fechada, caminhe lentamente em toda a área que deseja proteger principalmente nos pontos mais críticos e sempre observe as detecções de PIR (Led Vermelho), Micro-ondas (Led Verde) e Disparo (Led Azul). Caso necessário ajuste a sensibilidade e o posicionamento do sensor, voltando ao passo 2 da instalação.

Para uma melhor detecção, é aconselhável instalar o sensor de maneira que a caminhada perante ele seja na transversal aos feixes do sensor.



1 - Caminhadas feitas na transversal do sensor, facilitam a detecção de PIR do sensor.

2 - Caminhar de frente ao sensor facilita a detecção de Micro-ondas do sensor.

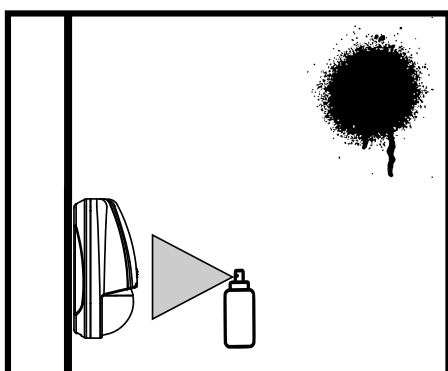
8 ANTI-MASCARAMENTO

O anti-mascaramento tem a capacidade de detectar os bloqueios (intencionais ou acidentais), tentativas que são pensadas para burlar o sistema de detecção do sensor, seja a violação feita em alguma das lentes ou qualquer outro meio que obstrua a detecção dos sensores PIR.

A detecção do anti-mascaramento se dá perante a cobertura das lentes do sensor, sendo assim após um determinado tempo de bloqueio ou cobertura, o led PIR (vermelho) piscará a cada vez que o sinal de anti-mascaramento for analisado, após quatro análises a próxima sendo positiva para anti-mascaramento o relé MASK acionará por 2 segundos e o led PIR (vermelho) piscará rapidamente por cinco vezes.

Para habilitar o anti-mascaramento é necessário deixar o jumper "HABILITA MASCARAMENTO" fechado.

Obs.: Por padrão de fábrica este jumper fica aberto.



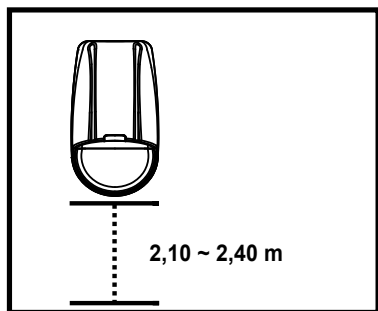
Anti-mascaramento por bloqueio intencional das lentes do sensor, onde as lentes do sensor foram pichadas por exemplo.



Anti-mascaramento por bloqueio intencional das lentes do sensor, onde as lentes do sensor foram cobertas

9 PRECAUÇÕES/RECOMENDAÇÕES

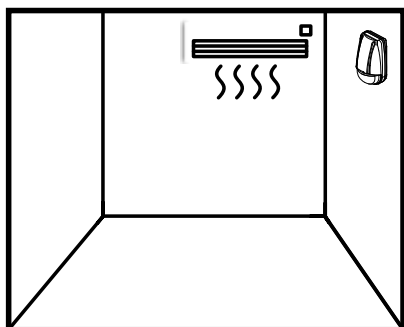
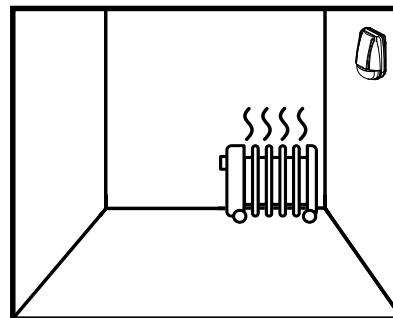
Siga as instruções abaixo para evitar disparos indesejados e utilizar o seu sensor na sua máxima eficiência.



INSTALE o sensor a uma altura entre 2,10m à 2,40m.
Observação: A altura da instalação do sensor, interfere diretamente na profundidade de detecção do sensor.



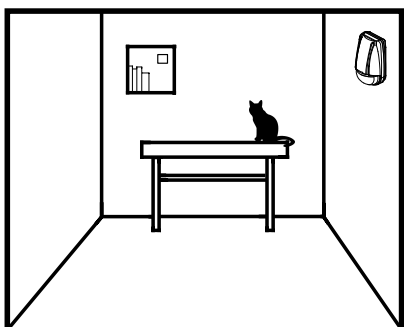
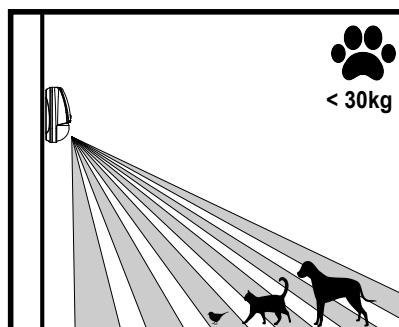
EVITE locais com rajadas e/ou circulação de ar quente.



EVITE locais com rajadas e/ou circulação de ar frio.



Este sensor possui tecnologia PET IMMUNITY que evita a detecção de animais de até 20kg, utilize a chave de sensibilidade para ajuste fino na detecção.



NÃO instale em locais que os animais possam eventualmente subir e ganhar altura perante o sensor.

10 BOOTLOADER

- 1-Retire a alimentação do sensor.
- 2-Conecte o cabo programador.
- 3-Alimente o sensor com o cabo programador conectado. O LED Vermelho acenderá.
- 4-Vá ao Passo 1 do item Atualização - Tipo 2 e carregue o arquivo LZ_650.
- 5-Retire a alimentação.
- 6-Retire o cabo programador, aguarde alguns segundos e ligue novamente.

Obs.: Após a configuração do equipamento, o Passo 1 do item Atualização - Tipo 2 deve ser executado no período máximo de 15 segundos, caso contrário o equipamento pode sair da função BootLoader.

11 POLÍTICA DE ATUALIZAÇÃO DE SOFTWARE

A JFL preocupada com a segurança dos equipamentos, visando minimizar ou corrigir vulnerabilidades, realiza melhorias periódicas nos softwares/firmwares dos produtos. Isto ajuda a manter os produtos protegidos contra softwares maliciosos, ataques de hackers, roubo de informações confidenciais e eventuais falhas exploradas por pessoas malintencionadas.

A JFL pratica as seguintes políticas nos produtos e aplicativos:

- Sempre atualizamos os aplicativos nas lojas das plataformas móveis a fim de mitigar problemas de segurança;
- Informações pessoais e informações sensíveis nos aplicativos são armazenadas de forma criptografadas como sugere a LGPD (lei geral de proteção de dados);
- A JFL disponibiliza atualizações do equipamento por no mínimo dois anos após o lançamento ou enquanto este produto estiver sendo distribuído ao mercado;
- A JFL disponibiliza um serviço de atendimento ao consumidor (SAC) para esclarecimentos de qualquer dúvida sobre os produtos;
- O histórico de atualizações do produto incluindo as vulnerabilidades identificadas, medidas de mitigação e correções de segurança podem ser acessados [aqui](#);
- Se você acreditar que encontrou uma vulnerabilidade de segurança ou privacidade em um produto da JFL, entre em contato com o SAC;
- Para garantir a proteção dos clientes, a JFL não divulga, não discute nem confirma problemas de segurança até que uma investigação seja conduzida e as correções estejam disponíveis;
- É dever do usuário manter sempre o produtos, o aplicativo e os módulos de comunicação com os seus respectivos softwares/firmwares atualizados. Para isso, a JFL recomenda que contrate uma empresa ou um profissional de segurança autorizado para que possa dar manutenção preventiva no sistema e analisar eventuais melhorias no sistema a fim de aumentar a proteção do usuário.

11.1 LGPD - LEI GERAL DE PROTEÇÃO DE DADOS

A JFL não possui acesso, não coleta e não faz nenhum tratamento de dados através desse produto.

11.2 MARCAS REGISTRADAS E CÓDIGO ABERTO

- Todas as outras marcas registradas e direitos autorais são de propriedade de seus respectivos proprietários;
- As licenças de código abertos usadas nos aplicativos e no firmware dos equipamentos podem ser encontradas no site da JFL.

GARANTIA

A JFL Equipamentos Eletrônicos Indústria e Comércio Ltda garante este aparelho por um período de **1 (um) ano** a partir da data de aquisição, contra defeitos de fabricação que impeçam o funcionamento dentro das características técnicas especificadas do produto. Durante o período de vigência da garantia, a JFL irá reparar (ou trocar a critério próprio), qualquer componente que apresente defeito, excluindo a bateria que sofre desgaste naturalmente.

Excetua-se da garantia os defeitos ocorridos por:

- Instalação fora do padrão técnico especificado neste manual;
- Uso inadequado;
- Violação do equipamento;
- Fenômenos atmosféricos e acidentais.

A visita de pessoa técnica a local diverso dependerá de autorização expressa do cliente, que arcará com as despesas decorrentes da viagem, ou o aparelho deverá ser devolvido a empresa vendedora para que seja reparado.



JFL EQUIPAMENTOS ELETRÔNICOS IND. COM. LTDA

Rua João Mota, 471 - Jardim das Palmeiras
CEP 37.540-000 - Santa Rita do Sapucaí / MG

Fone: (35) 3473-3550

www.jfl.com.br

rev.:03 10/02/2026