



# Manual do Usuário

ECR 10

Parabéns,  
Você acaba de adquirir um produto com a qualidade JFL Alarmes, produzido no Brasil com a mais alta tecnologia de fabricação. Este manual mostra todas as funções do equipamento.

Para la versión en español, haga **CLIC AQUÍ**.



# ÍNDICE

1	PRODUTO.....	4
2	ESPECIFICAÇÕES TÉCNICAS.....	4
3	INSTALAÇÃO.....	5
3.1	PRINCIPAIS COMPONENTES DOS ELETRIFICADORES.....	6
3.2	PARTE EXTERNA.....	7
3.3	FIAÇÃO, HASTES E ISOLADORES.....	7
3.4	COMPRIMENTO MÁXIMO DA FIAÇÃO (PERÍMETRO).....	8
3.5	ATERRAMENTO.....	8
3.6	CUIDADOS DE SEGURANÇA.....	8
4	FUNÇÕES BÁSICAS.....	9
4.1	LEDs INDICADORES DO FUNCIONAMENTO DO ELETRIFICADOR.....	9
4.2	FUNÇÕES POR CONTROLE REMOTO.....	9
4.2.1	ARMAR E DESARMAR O ELETRIFICADOR.....	9
5	PROGRAMAÇÕES.....	10
5.1	JUMPER SIR.....	10
5.2	AJUSTE DE SENSIBILIDADE (JUMPER SENSIB.).....	10
5.3	PROGRAMAÇÃO DO MODO DIVIDIDO (JUMPER MTB).....	10
5.4	HABILITAR/DESABILITAR BIP DE ARME/DESARME (JUMPER BIP).....	10
5.5	JUMPER JA.....	10
5.6	PROGRAMAÇÃO DOS DISPOSITIVOS SEM FIO (SENSORES E CONTROLES REMOTO).....	11
5.6.1	CADASTRO DE CONTROLE REMOTO.....	11
5.6.2	CADASTRO DE SENSOR SEM FIO.....	11
5.6.3	APAGAR CONTROLES E SENSORES SEM FIO.....	11
6	ESQUEMAS DE LIGAÇÕES.....	12
6.1	SIRENE.....	12
6.2	ESQUEMA DE LIGAÇÃO ELETRIFICADOR COM CENTRAL DE ALARME MONITORÁVEL.....	12
7	ATUALIZAÇÃO DE FIRMWARE (BOOTLOADER).....	13
8	PRECAUÇÕES.....	14
9	REGULAMENTAÇÃO E INFORMAÇÕES LEGAIS.....	15
9.1	DIREITOS AUTORAIS.....	15
9.2	POLÍTICA DE ATUALIZAÇÃO DE SOFTWARE.....	15
9.3	LGPD – LEI GERAL DE PROTEÇÃO DE DADOS.....	15
9.4	MARCAS REGISTRADAS E CÓDIGO ABERTO.....	16

# 1 PRODUTO

Com a finalidade de proteger áreas comerciais, residenciais e industriais, o eletrificador ECR-10 foi desenvolvido para conter a invasão de intrusos na área protegida. Essa proteção é dada através da eletrificação de cercas instaladas sobre muros, não gerando riscos fatais a quem venha tocar na fiação que compõe a cerca eletrificada. O choque emitido pelo eletrificador é de 0,5 J que está dentro da norma IEC60335-2-76 que permite no máximo 5 J. A sensação de choque que a pessoa tem quando toca na fiação da cerca depende dos seguintes fatores:

- Isolação da pessoa como: sapato, luvas, escada que o mesmo subiu, etc.
- Nível de umidade do solo ou muro (quanto mais umidade maior a sensação de choque).
- Quanto melhor for o aterramento, maior a sensação de choque.

Aconselha-se que as cercas fiquem em cima de muros ou grades com no mínimo 2 metros de altura para evitar acidentes com pessoas que não estejam com intenção de invadir a área protegida. Não existem normas federais para instalação de cercas elétricas, existem normas regionais. Caso a cidade onde o produto será instalado tenha uma destas normas específicas para cercas eletrificadas, deve-se obedecê-las integralmente. Antes de instalar o eletrificador, averiguar se todas as características a seguir enquadram na norma da cidade ou estado.

## 2 ESPECIFICAÇÕES TÉCNICAS

- Tensão de Alimentação: 127-220 Vc.a. - 60 Hz - 12 Vc.c. Bateria;
- Consumo: 25 W;
- Tensão do carregador de bateria: 13,8 Vc.c. +5% (pulsativo);
- Tensão de saída em aberto: 10000 Volts +/- 10% (ver item 5.2);
- Energia do pulso de saída: < 0,5 J;
- Duração do pulso de saída: 100 µs;
- Frequência do pulso de saída: 1 Hz, 60 pulsos por minuto;
- Dimensões: 242 x 191 x 97 mm;
- Peso bruto (sem bateria): 650 g;
- Corrente de saída com carga de 500 Ω: 2,8 A;
- Corrente máxima fornecida pela saída de sirene (SIR): 400 mA (ver item 8.1);
- Tempo de disparo sirene: 5 minutos;
- Modo disparo sirene: Interrompido;
- Zona sem fio: Imediata.



• Recomendável utilização de bateria selada 12 Vc.c / 7 Ah para alimentação na falta de energia elétrica (não acompanha o Eletrificador). É proibido a utilização de baterias não-recarregáveis.

• Recomendável que, durante a carga, as baterias de chumbo-ácido sejam colocadas em uma área bem ventilada.

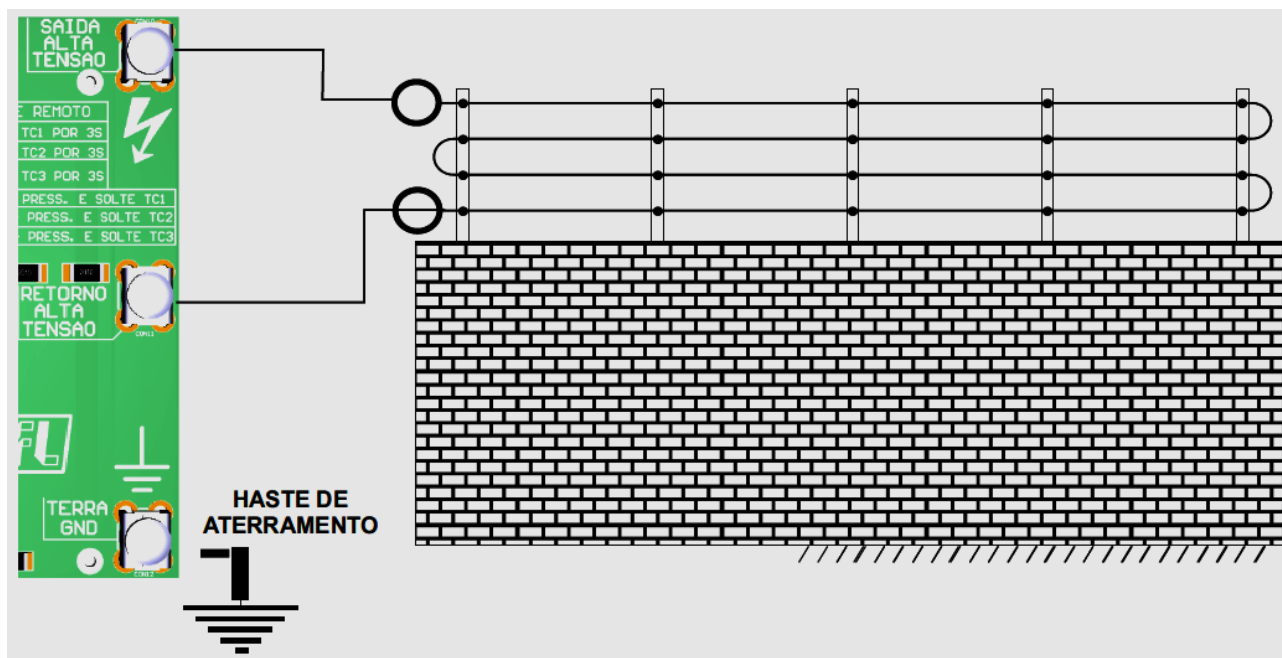
• Estas características obedecem à norma do IEC 60335-2-76. Este manual contém todas as informações necessárias para a instalação correta deste sistema de segurança.

### 3 INSTALAÇÃO

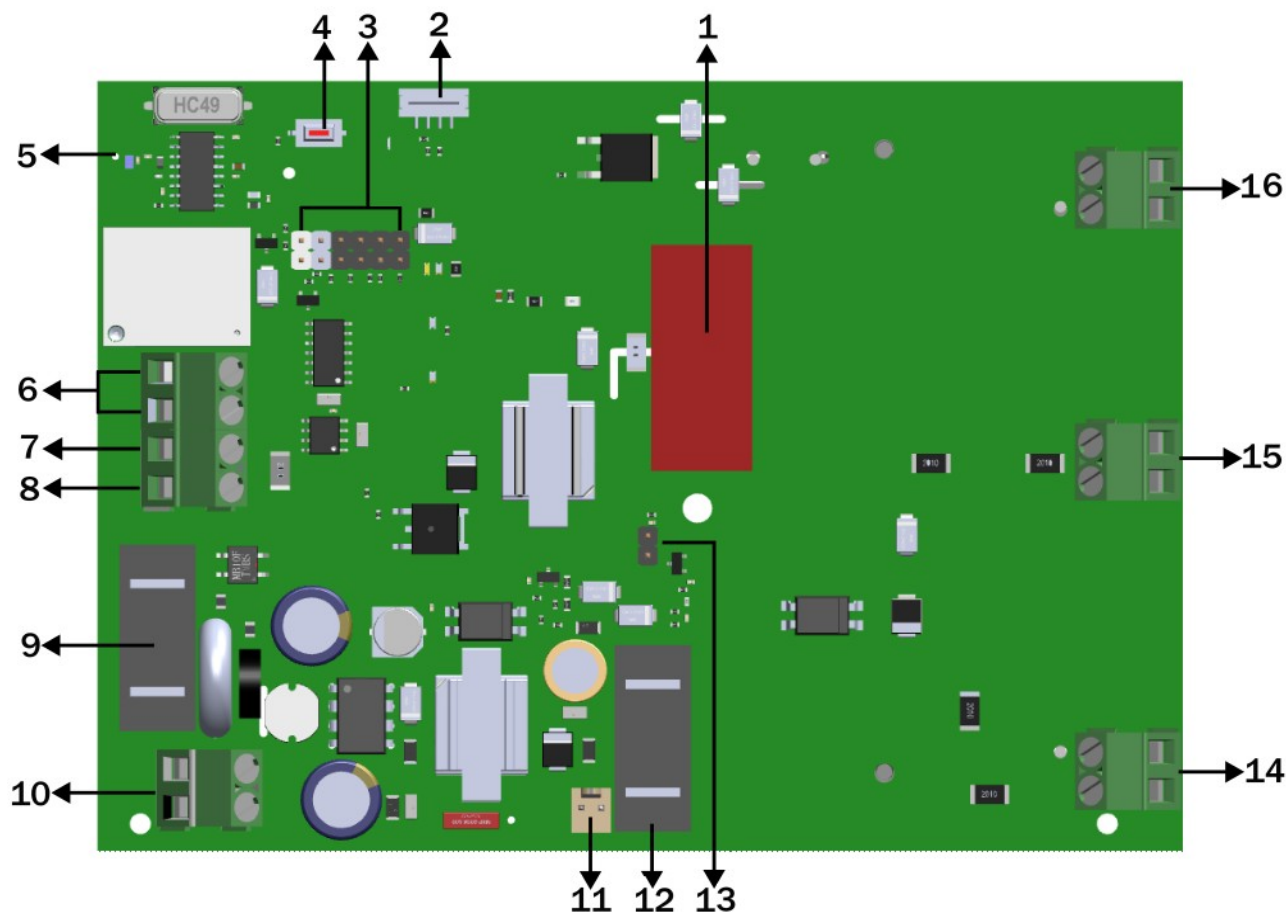
Antes de manusear o eletrificador, iniciar a instalação ou realizar qualquer reparo, deve-se desconectar a bateria e desligar o disjuntor ou o dispositivo responsável por fornecer energia elétrica ao eletrificador. Para instalar o eletrificador, escolha um local discreto e protegido contra fenômeno climático muito forte e fixe a base na parede. Esse local deve ser de fácil acesso para eventuais casos de manutenções e monitoramento do aparelho. Não instale o eletrificador em estrutura de metal, pois poderá haver fuga da tensão entre a saída do eletrificador e a estrutura. Os cabos de alta-tensão não podem passar juntos com cabo de energia elétrica, telefone, sirene e sensores, eles devem ter uma distância de mais ou menos 4 cm um do outro. As fases da energia elétrica devem ser ligadas a disjuntores ou a dispositivos com função equivalente.



- Os cabos de alta isolamento devem ser passados separadamente.
- Borne para aterramento. É de suma importância que esse borne seja aterrado para que as pessoas que vierem a tocar na fiação sintam choque. **NÃO USE O NEUTRO DA REDE ELÉTRICA COMO TERRA.**



### 3.1 PRINCIPAIS COMPONENTES DOS ELETRIFICADORES



1. Capacitor 4,7  $\mu$ F/440 Va.c.;
2. Conector para Bootloader;
3. Jumper de Programação: SIR, Sensibilidade, MTB e BIP;
- 4- Tecla Aprender: Tecla que aprende os sensores sem fio e controles remoto.
5. Antena receptor 433,92 MHz;
6. Monitoramento: Saída de interligação com centrais de alarme. Saída DISP indica estado de disparo do eletrificador (saída normalmente fechada);
7. SIR: Saída para acionamento de sirene, podendo ser ligado apenas 2 sirenes piezoelétrica (400 mA);
8. (-): Saída negativa para SIR;
9. Fusível: Proteção do eletrificador contra surto na rede elétrica (1 A);
10. AC: entrada de alimentação bivolt (127~220 Va.c.);
11. BAT: Conector de entrada para bateria 12 Vc.c. / 7 A (bateria não incluso);
12. Fusível: Proteção do eletrificador contra curto na bateria(1 A);
13. JA: Com jumper desconectado o eletrificador inibe o disparo do choque;
14. TERRA GND: Entrada de aterramento da cerca;
15. Retorno Alta Tensão;
16. Saída Alta Tensão.

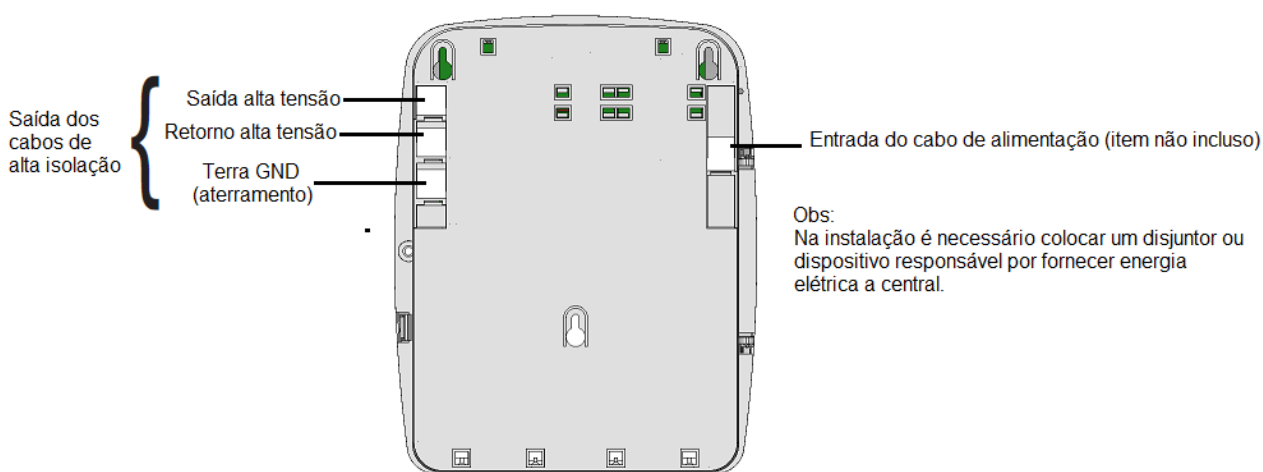


- Nunca utilize o fio negativo ou positivo da bateria para disparar a alta-tensão através de centelhamento.
- Não é permitido utilizar o neutro da rede elétrica como aterramento da cerca.

### 3.2 PARTE EXTERNA



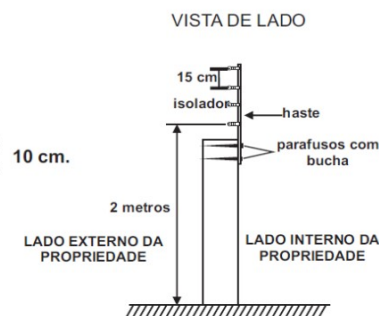
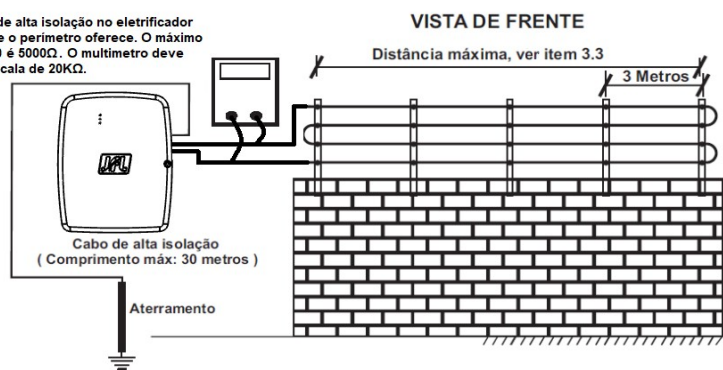
O desenho ao lado, indica furos de fixação. Os mesmos devem ser utilizados para a instalação do eletrificador.



### 3.3 FIAÇÃO, HASTES E ISOLADORES

A fiação usada na cerca pode ser de arame galvanizado, de aço inox ou de cobre nu. A fiação entre a cerca e o aparelho deve ser de fio com isolamento mínima de 20 KV e comprimento máximo de 30 metros em cada cabo. A tensão mecânica aplicada nos fios deve ser suficiente para não deixá-los com "barriga". As hastes para fixação dos fios devem ser de boa qualidade e presas com parafusos e buchas, numa altura mínima de 2 metros e espaçamento entre elas de no máximo 3 metros. A figura a seguir ilustra uma melhor fixação das hastes.

Antes de ligar o cabo de alta tensão no eletrificador meça a resistência que o perímetro oferece. O máximo permitido para ECR-10 é 5000Ω. O multímetro deve estar em "OHM" na escala de 20KΩ.



### 3.4 COMPRIMENTO MÁXIMO DA FIAÇÃO (PERÍMETRO)

A instalação em cercas com comprimento acima do especificado, pode ocasionar a perda na intensidade do choque. O comprimento máximo da fiação no modelo ECR-10 é 1600 m, com fio bitola 1,2 mm. Caso deseje aumentar o perímetro, aumente a bitola do fio e meça a resistência do perímetro. O máximo permitido para ECR-10 é 5000  $\Omega$ .



- Para o correto funcionamento dos eletrificadores é imprescindível a utilização de cabo de alta isolamento e isoladores com isolamento de no mínimo 20 KV e utilização de aterramento de boa qualidade.

### 3.5 ATERRAMENTO

O aterramento é muito importante para a sensação do choque para quem vier a tocar nos fios da cerca. Ele é realizado através de barras cobreadas de 2,4 metros de comprimento conectada ao borne (TERRA GND) do aparelho. Procure sempre um local mais úmido para a fixação da haste de aterramento.

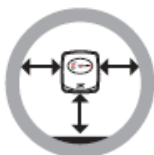
Caso não estejam associados a uma malha de aterramento, a distância entre o eletrodo terra da cerca elétrica e outros sistemas de aterramento deve ser superior a 2 m. Se possível, recomenda-se que essa distância seja de pelo menos 10 m.

No ponto em que uma cerca elétrica passar abaixo de condutores de linha de energia elétrica sem isolamento, seu elemento metálico mais elevado deve ser aterrado por uma distância superior a 5 m para ambos os lados do cruzamento. Partes condutivas expostas da barreira devem ser aterradas.



- É PROIBIDO POR LEI USAR O NEUTRO DA REDE ELÉTRICA COMO TERRA.

### 3.6 CUIDADOS DE SEGURANÇA



- Não instale o eletrificador em locais sem ventilação, úmidos, próxima a fontes de calor ou vibrações.



- Evite instalar o eletrificador em paredes onde há incidência de sol, atrás de portas, embaixo de janelas ou em locais de grande circulação de pessoas com fácil acesso (corredores, passagens, etc.).



- Não instale o eletrificador próximo de cabos de energia elétrica, que possam gerar interferências indesejadas no produto.



- Não instale o eletrificador próximo a televisores ou a equipamentos que operem em radiofrequência.



• Este aparelho não se destina à utilização por pessoas com capacidades físicas, sensoriais ou mentais reduzidas, ou por pessoas com falta conhecimento, a menos que tenham instruções referentes à utilização do aparelho ou estejam sob a supervisão de uma pessoa responsável pela sua segurança. Recomenda-se que crianças não tenham nenhum contato com o aparelho.

## 4 FUNÇÕES BÁSICAS

### 4.1 LEDs INDICADORES DO FUNCIONAMENTO DO ELETRIFICADOR

#### LED REDE:

- Cor verde ●: indica que o eletrificador está sendo alimentado pela rede elétrica.
- Apagado ●: indica a falta de rede elétrica no eletrificador.

#### LED BATERIA:

- Cor amarela ●: indica que o eletrificador está sendo alimentado pela bateria.
- Apagado ●: indica que o eletrificador está sendo alimentado pela rede elétrica.

#### LED PULSO:

- Piscando lento ●: indica que o eletrificador está recebendo o retorno da alta-tensão.

#### LED ARMADO:

- Apagado ●: indica que o eletrificador está desarmado.
- Cor verde ● acesa: indica que o choque e alarme estão armados.
  - Piscando rápido: indica que o eletrificador está armado parcialmente, somente o setor de choque esta armado (apenas com o modo dividido programado).
  - Piscando lento: indica que o eletrificador está armado parcialmente, somente os setores de alarme estão armados (apenas com o modo dividido programado).

### 4.2 FUNÇÕES POR CONTROLE REMOTO



#### 4.2.1 ARMAR E DESARMAR O ELETRIFICADOR

Com o modo dividido desabilitado (padrão de fábrica)

Pressione qualquer tecla do controle remoto para armar ou desarmar o eletrificador.

Com o modo dividido habilitado

Pressione a tecla 1 do controle remoto para armar ou desarmar o alarme.

Pressione a tecla 2 do controle remoto para armar ou desarmar o choque.

Pressione a tecla 3 ou a tecla 4 do controle remoto para armar ou desarmar total.

## 5 PROGRAMAÇÕES

O eletrificador de cerca ECR-10, possui algumas programações locais, que podem ser realizadas via jumpers de programação, ou através de chave.

### 5.1 JUMPER SIR

Este jumper é utilizado para alimentar a saída Sirene com até duas sirenes piezoelétricas (400 mA), quando for utilizar fonte externa para alimentar as sirenes, remova o jumper SIR.

### 5.2 AJUSTE DE SENSIBILIDADE (JUMPER SENSIB.)

A sensibilidade é ajustada no jumper SENSIB. Esse ajuste é feito para quando se cortar ou aterrar a cerca dispare a sirene do eletrificador.

Com o jumper na posição 1: O eletrificador estará menos sensível.

Com o jumper na posição 2: O eletrificador estará com a sensibilidade média.

Com o jumper na posição 3: O eletrificador estará muito sensível. **ATENÇÃO** é recomendado utilizar essa programação para cercas com comprimento máximo de 400 metros.

### 5.3 PROGRAMAÇÃO DO MODO DIVIDIDO (JUMPER MTB)

Essa programação permite o usuário armar ou desarmar o alarme separado do choque habilitando o modo dividido. No modo normal todas as teclas permitem armar e desarmar o eletrificador (alarme e choque), gerando 2 bips longos para arme e 1 bip longo para desarme. No modo dividido a tecla 1 do controle permite armar e desarmar os setores de alarme, tecla 2 o choque e a tecla 3 ou 4 todo o eletrificador (alarme e choque).

- Jumper MTB conectado: Modo Normal.

- Jumper MTB desconectado: Modo Dividido.



- O eletrificador operando no modo dividido emite 2 bips curtos ao armar o alarme ou choque e 1 bip curto ao desarmar.

- O eletrificador sendo armado ou desarmado pela tecla 3 ou 4 a sirene emite 2 bips longos para arme e 1 bip longo para desarme (quando o bip de arme/desarme estiver habilitado).

### 5.4 HABILITAR/DESABILITAR BIP DE ARME/DESARME (JUMPER BIP)

Esta programação é utilizada ao interligar o eletrificador de cerca em uma central de alarme, e evitar que a central detecte o disparo no Bip de Armar/Desarmar do eletrificador.

- Jumper BIP conectado: BIP de Arme/Desarme habilitado.

- Jumper BIP desconectado: BIP de Arme/Desarme desabilitado.



- Caso o eletrificador esteja interligado com uma central de alarme o jumper BIP deverá ser desconectado.

### 5.5 JUMPER JA

Este jumper é utilizado para inibir o disparo do choque.

- Jumper JA conectado: Dispara com choque.

- Jumper JA desconectado: Inibe disparo do choque.

## 5.6 PROGRAMAÇÃO DOS DISPOSITIVOS SEM FIO (SENSORES E CONTROLES REMOTO)

Os eletrificadores são compatíveis com linha de sensores sem fio 433Mhz da JFL e com controles remoto 433Mhz Hopping code ou Rolling code.

### 5.6.1 CADASTRO DE CONTROLE REMOTO

Para programar, siga os passos abaixo:

1. Pressione e segure uma das teclas do controle remoto. O LED APRENDER fica piscando rápido.
2. Pressione e solte a tecla APRENDER do eletrificador. O LED APRENDER acende por 1 segundo confirmando a apreensão.
3. Após apreendido, o controle remoto já está em funcionamento com o eletrificador. Para verificar, pressione o botão aprendido. O eletrificador vai armar e desarmar a informação será mostrada no LED armado do painel frontal.



- Ao gravar um controle remoto, quando a memória estiver cheia ele será gravado sobrescrevendo a 1º posição de memória.

### 5.6.2 CADASTRO DE SENSOR SEM FIO

O eletrificador ECR-10 possui 4 zonas sem fio.

Para programar, siga os passos abaixo:

1. Acione o sensor sem fio JFL ou infravermelho sem fio JFL. O LED APRENDER pisca rápido.
2. Pressione e solte a tecla APRENDER do eletrificador. O LED APRENDER acende por um segundo confirmando a apreensão.
3. Após apreendido, o sensor já está funcionando com o eletrificador. Para verificar, acione o sensor e verifique se o LED Aprender acende.



- Número máximo de controles ou sensores são de 30.
- Para apagar os sensores e controles, pressione e segure a chave APRENDER no eletrificador por 7 segundos até o led APRENDER apagar.

### 5.6.3 APAGAR CONTROLES E SENSORES SEM FIO

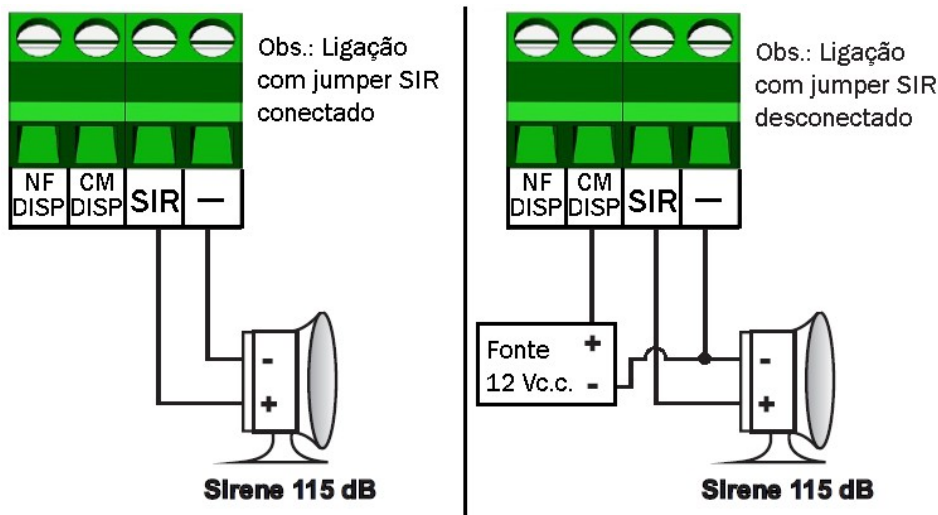
Para apagar os controles e sensores sem fio, pressione e segure a chave APRENDER no eletrificador por 7 segundos até o LED APRENDER apagar.

## 6 ESQUEMAS DE LIGAÇÕES

Verifique alguns dos principais exemplos de ligações do eletrificador.

### 6.1 SIRENE

O eletrificador tem uma saída para ligação de duas sirenes piezoelétricas com capacidade de 400 mA. Esta sirene aciona quando for cortado ou aterrados os fios da cerca, e com o disparo dos sensores sem fio Hopping Code JFL na frequência de 433,92 MHz..

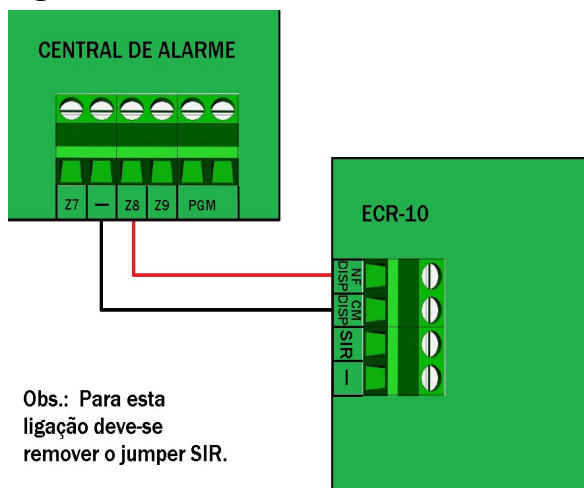


- A figura ilustra a ligação da sirene.
- Não utilizar fonte externa com o Jumper SIR conectado.

### 6.2 ESQUEMA DE LIGAÇÃO ELETRIFICADOR COM CENTRAL DE ALARME MONITORÁVEL

O eletrificador pode ser instalado em conjunto com uma Central de alarme monitorável. Para isso, consulte o manual da central de alarme para verificar qual a zona será utilizada para a conexão da saída DISP (monitoramento do disparo).

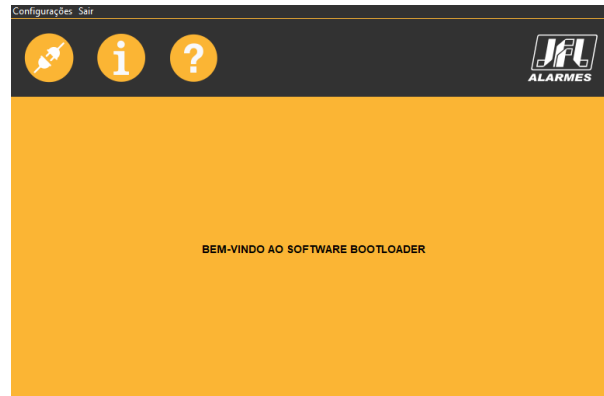
As ligações estão ilustradas na figura abaixo.



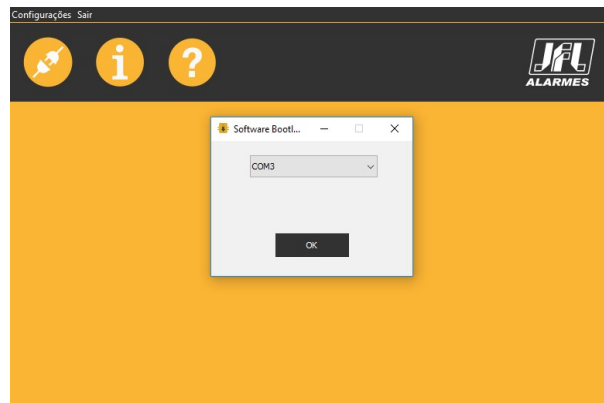
## 7 ATUALIZAÇÃO DE FIRMWARE (BOOTLOADER)

Para entrar em modo de atualização de firmware siga os passos abaixo:

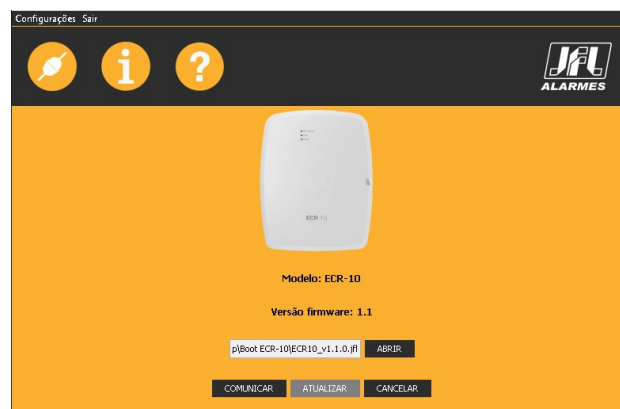
1. Com o eletrificador desligado, conecte o cabo programador;
2. Ligue a ECR-10, o LED Pulso irá acender indicado estar em modo de atualização;
3. Abra o software de bootloader da JFL;



4. Selecione a porta serial referente ao cabo programador;



5. Abrir o arquivo .jfl com o novo firmware;



6. Clique em ATUALIZAR e aguarde a atualização;
7. Após a atualização retire a alimentação da rede elétrica, remova o cabo programador. Pronto. A ECR-10 está atualizada com o novo firmware.

## 8 PRECAUÇÕES

- Não tente ajustar ou modificar o aparelho.
- O proprietário do aparelho deve testar os sensores pelo menos uma vez por semana para ter certeza que estão em boas condições para que funcionem bem quando forem violados.
- A manutenção só poderá ser feita por pessoas qualificadas pela JFL Alarmes.
- Mantenha sempre o eletrificador atualizado.



• POR SE TRATAR DE EQUIPAMENTO DE SEGURANÇA E DE AJUSTES SENSÍVEIS, DEVE SER INSTALADO POR PESSOAS TÉCNICAS ESPECIALIZADAS E EXPERIENTES.

## 9 REGULAMENTAÇÃO E INFORMAÇÕES LEGAIS

### 9.1 DIREITOS AUTORAIS

Este manual está protegido pelas leis internacionais dos direitos autorais. Parte alguma deste manual pode ser reproduzida, distribuída, traduzida ou transmitida de qualquer forma e em qualquer meio, seja eletrônico ou mecânico, incluindo fotocopiadora, gravação ou armazenamento em qualquer sistema de informação ou recuperação sem autorização da JFL.

### 9.2 POLÍTICA DE ATUALIZAÇÃO DE SOFTWARE

A JFL preocupada com a segurança dos equipamentos, visando minimizar ou corrigir vulnerabilidades, realiza melhorias periódicas nos softwares/firmwares dos equipamentos. Isto ajuda a manter os equipamentos protegidos contra softwares maliciosos, ataques de hackers, roubo de informações confidenciais e eventuais falhas exploradas por pessoas mal-intencionadas.

A JFL pratica as seguintes políticas nas centrais e aplicativos:

- Sempre atualizamos os aplicativos nas lojas das plataformas móveis a fim de mitigar problemas de segurança.
- Informações pessoais e informações sensíveis nos aplicativos são armazenadas de forma criptografadas como sugere a LGPD (lei geral de proteção de dados).
- A JFL disponibiliza atualizações do produto por no mínimo dois anos após o lançamento ou enquanto este produto estiver sendo distribuído ao mercado.
- A JFL disponibiliza um serviço de atendimento ao consumidor (SAC) para esclarecimentos de qualquer dúvida sobre os equipamentos.
- O histórico de atualizações do módulo incluindo as vulnerabilidades identificadas, medidas de mitigação e correções de segurança podem ser acessados [aqui](#).
- Se você acreditar que encontrou uma vulnerabilidade de segurança ou privacidade em um produto da JFL, entre em contato com o SAC.
- Para garantir a proteção dos clientes, a JFL não divulga, não discute nem confirma problemas de segurança até que uma investigação seja conduzida e as correções estejam disponíveis.
- É dever do usuário manter sempre o módulo e o aplicativo com os seus respectivos softwares/firmwares atualizados. Para isso, a JFL recomenda que contrate uma empresa ou um profissional de segurança autorizado para que possa dar manutenção preventiva no sistema e analisar eventuais melhorias no sistema a fim de aumentar a proteção do usuário.

### 9.3 LGPD – LEI GERAL DE PROTEÇÃO DE DADOS

A JFL não possui acesso, não coleta e não faz nenhum tratamento de dados através desse produto.

## 9.4 MARCAS REGISTRADAS E CÓDIGO ABERTO

- Bluetooth® é uma marca mundialmente registrada da Bluetooth SIG, Inc.
- Wi-Fi®, o logo Wi-Fi são marcas registradas da Wi-Fi Alliance.
- Apple, iPhone, iPad, Siri, Apple Watch e App Store são marcas registradas da Apple Inc registradas nos EUA e em outros países e regiões. iOS é uma marca comercial registrada da Cisco nos EUA e em outros países e é utilizada sob licença.
- O nome “Android”, o logotipo do Android, a marca “Google Play” e outras marcas registradas do Google são propriedades da Google LLC e não fazem parte dos recursos disponíveis no Android Open Source Project.
- Todas as outras marcas registradas e direitos autorais são de propriedade de seus respectivos proprietários.
- As licenças de código abertos usadas nos aplicativos e no firmware dos equipamentos podem ser encontradas no site da JFL.

## GARANTIA

A JFL Equipamentos Eletrônicos Indústria e Comércio Ltda garante este aparelho por um período de 12 meses a partir da data de aquisição, contra defeitos de fabricação que impeçam o funcionamento dentro das características técnicas especificadas do produto. Durante o período de vigência da garantia, a JFL irá reparar (ou trocar, a critério próprio), qualquer componente que apresente defeito, excluindo a bateria que sofre desgaste naturalmente.

Excetuam-se da garantia os defeitos ocorridos por:

- Instalação fora do padrão técnico especificado neste manual;
- Uso inadequado;
- Violação do equipamento;
- Fenômenos atmosféricos e acidentais.

A visita de pessoa técnica a local diverso dependerá de autorização expressa do cliente, que arcará com as despesas decorrentes da viagem, ou o aparelho deverá ser devolvido a empresa vendedora para que seja reparado.



**JFL EQUIPAMENTOS ELETRÔNICOS IND. COM. LTDA**

Rua João Mota, 471 - Jardim das Palmeiras  
CEP 37.540-000 - Santa Rita do Sapucaí / MG

Fone: (35) 3473-3550 / Fax: (35) 3473-3571  
[www.jfl.com.br](http://www.jfl.com.br)

ECR-10 REV.: 3 28/01/2026