



Manual do Usuário

MOVIMENTADOR
BASCULANTE
INDUSTRIAL
MONOFÁSICO / TRIFÁSICO

Parabéns,
você acaba de adquirir um produto com a qualidade JFL Alarmes, produzido no Brasil com a mais alta tecnologia de fabricação. Este manual mostra todas as funções do equipamento.

ÍNDICE

1 RECOMENDAÇÕES AO TÉCNICO INSTALADOR.....	3
2 ADVERTÊNCIAS.....	3
3 ESPECIFICAÇÕES TÉCNICAS.....	5
4 ACESSÓRIOS QUE ACOMPANHAM O MOVIMENTADOR.....	5
5 MONTAGEM DO MOVIMENTADOR.....	6
6 INSTALAÇÃO DO MOVIMENTADOR.....	8
7 SISTEMA DE DESTRAVAMENTO:.....	11
8 VERIFICAÇÃO DA CORRENTE.....	12
9 LIGAÇÃO DA REDE AC E CONFIGURAÇÃO.....	13
10 RECOMENDAÇÕES AOS USUÁRIOS.....	13
11 LGPD – LEI GERAL DE PROTEÇÃO DE DADOS.....	14

1 RECOMENDAÇÕES AO TÉCNICO INSTALADOR

Verifique primeiramente se o movimentador adquirido está de acordo com o portão a ser automatizado, quanto ao tamanho e modelo.

O movimentador pode ser instalado tanto no lado direito como no esquerdo, sendo necessário ter uma fonte de energia próxima.

Verifique se a estrutura do portão está em boas condições de funcionamento manual, para isso, movimente o portão abrindo e fechando, sem exercer força para o percurso. Analise se o mesmo está sem atrito, não está torcendo, se está com o peso adequado e livre para ser automatizado.

Não é recomendado automatizar portões que possuem portas centrais, caso ocorra, sempre operar com a porta central trancada.

Se estas condições não forem atendidas, o portão deverá ser revisado, melhorando assim sua condição para automatizar.

Verifique se o membro de atuação de liberação manual, o braço de destravamento, se encontra em uma altura inferior a 1,8 metros.

Após a instalação assegure-se que o mecanismo do Movimentador esteja adequadamente ajustado e quando em operação (movimento) não colida com outros objetos. Também assegure-se que partes do portão não estendem-se até caminhos públicos ou ruas.

2 ADVERTÊNCIAS



Não utilize o equipamento sem antes ler o manual do usuário. A instalação incorreta pode ocasionar ferimentos graves.



Este equipamento é de uso exclusivo para automação de portões.



Todos os dados referidos neste manual são meramente informativos. Estão reservadas todas e quaisquer alterações técnicas ao produto sem aviso prévio.



Este aparelho não se destina à utilização por pessoas com capacidades físicas, sensoriais ou mentais reduzidas, ou por pessoas com falta conhecimento, a menos que tenham instruções referentes à utilização do aparelho ou estejam sob a supervisão de uma pessoa responsável pela sua segurança. Recomenda-se que crianças não tenham nenhum contato com o aparelho.



Para manutenção do equipamento, é obrigatório o uso de peças originais, caso as peças trocadas não sejam originais, a empresa não se responsabiliza pelos danos ou acidentes causados, isentando-se de todos os problemas gerados.



A manutenção deverá ser feita exclusivamente por técnicos autorizados. Entre em contato com a revendedora onde adquiriu seu Movimentador.



De acordo com a legislação vigente e para maior segurança, é obrigatório o uso de FOTOCÉLULA (anti-aprisionamento) no movimentadores JFL[®].



Qualquer descumprimento destas orientações gera automaticamente a perda da garantia e assim a JFL se ausenta de qualquer responsabilidade pelo Movimentador.



Instruções de segurança importantes. Siga todas as instruções uma vez que a instalação incorreta do equipamento pode causar ferimentos graves.



Antes de instalar o equipamento remova todos os cabos ou correntes desnecessários e desative todos os equipamentos, como fechaduras, não necessários para o funcionamento motorizados.



Fixe permanentemente os avisos de risco de esmagamento em locais proeminentes ou próximos a qualquer controle fixo.



Após a instalação, certifique-se de que o mecanismo esteja ajustado adequadamente e que o Movimentador reverte seu movimento quando o portão entra em contato com o objeto de 40 mm de altura colocado no chão.



Após a instalação assegure-se que as partes do portão não se estendem até caminhos públicos ou ruas.

Estas características obedecem à Portaria do INMETRO nº 148, de 28 de março de 2022 e norma do ABNT IEC 60335-1:2010/IEC 60335-2-95.

3 ESPECIFICAÇÕES TÉCNICAS

DESCRIÇÃO	Basculante Monofásico	Basculante Trifásico	Basculante Trifásico
Tensão de entrada	220 Vc.a.	220 / 380 Vc.a. TRIFÁSICO	220Vc.a.
Frequência	60 Hz	60 Hz	60 Hz
Potência	695,2 W	220 Vc.a - 762 W 380 Vc.a - 756 W	220 Vc.a - 695,2 W
Classe de Construção	I	I	I
Grau de Proteção	IPX4	IPX4	IPX4
Ciclos de Operação	60/HORA	60/HORA	60/HORA
Rotação	1680 RPM	1680 RPM	1680 RPM
Redução	1:32	1:32	1:32
Tempo de Abertura	18 seg*	18 seg*	10 seg*
Peso	24,8 Kg	24,8 Kg	24,8 Kg
Peso de operação	1000 Kg	1000 Kg	1000 Kg
Temperatura Mínima de Trabalho	-5° C	-5° C	-5° C
Temperatura Máxima de Trabalho	40° C	40° C	40° C



* Tempo de abertura/fechamento para portão de 1,75 metros, variando de acordo com o peso, estado do portão a ser automatizado e desaceleração utilizada.



AVISO: Para sua segurança, esteja seguro da temperatura de trabalho adequada.



AVISO: O tamanho máximo do Portão (largura) é compatível com a ação da fotocélula.

Ferramentas necessárias para instalação e manutenção do equipamento:

→ Lixadeira, chave fixa, chave allen, nível, máquina de solda, esquadro, arco de serra, trena, chave de fenda, chave phillips, alicate universal e alicate de corte.

→ Temperatura de trabalho - 5°C à 40°C.

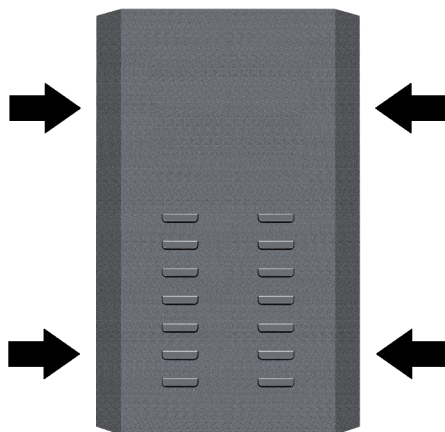
4 ACESSÓRIOS QUE ACOMPANHAM O MOVIMENTADOR:

- 1 movimentador eletrônico basculante;
- 2 controles;
- Acessórios para fixação;

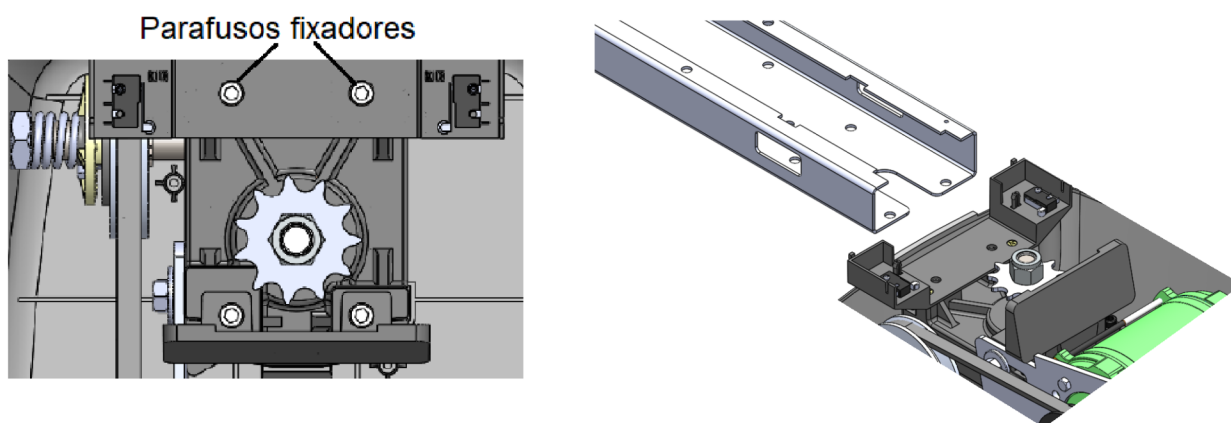
- Manual do instalador;
- Kit de instalação.

5 MONTAGEM DO MOVIMENTADOR

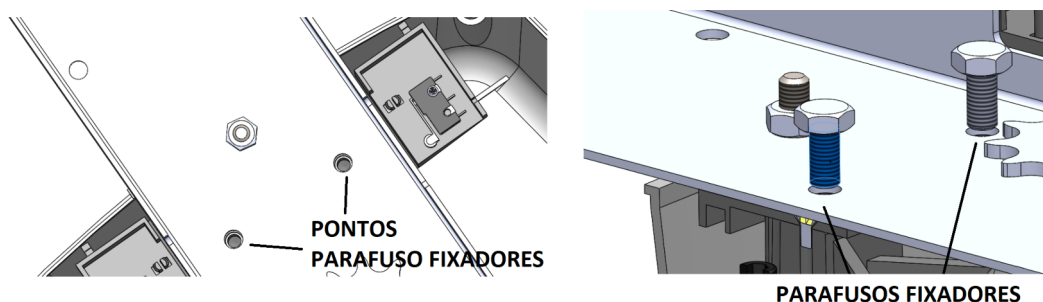
1º Abra a caixa base, retirando os parafusos que fecham a caixa.



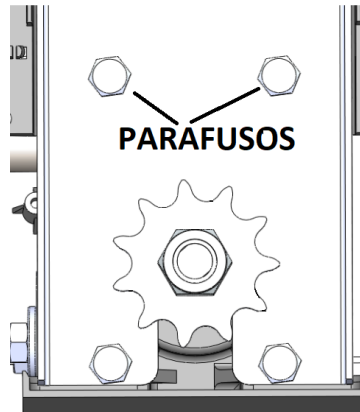
2º Caso os parafusos estejam fixados, retire-os e coloque a calha de encaixe na base. Ajuste a calha até seu encaixe.



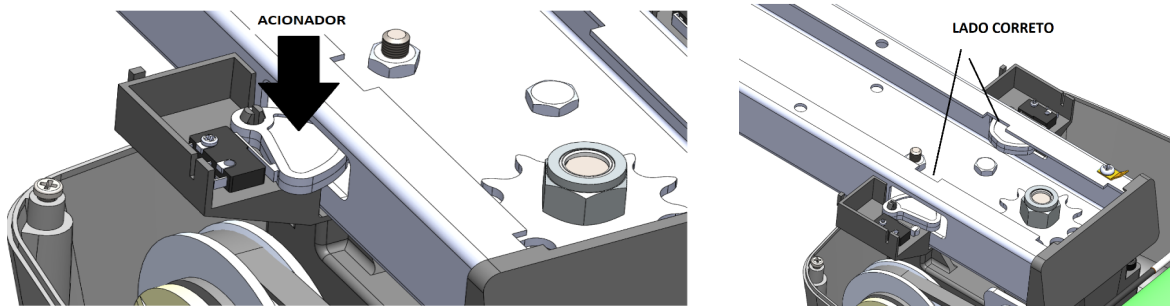
3º Após a calha de encaixe estar na posição correta, coloque os parafusos fixadores.



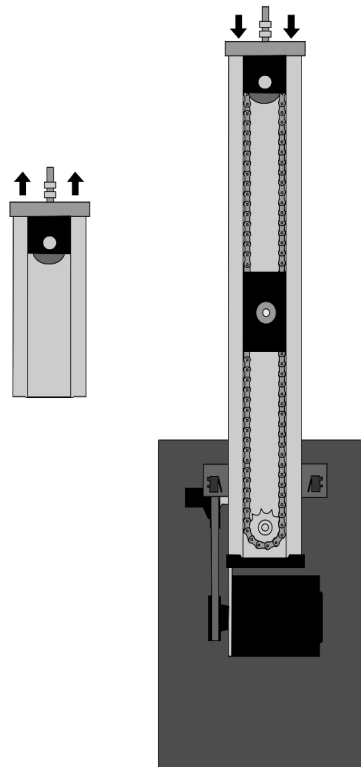
4º Assegure-se que a calha esteja bem firme na base.



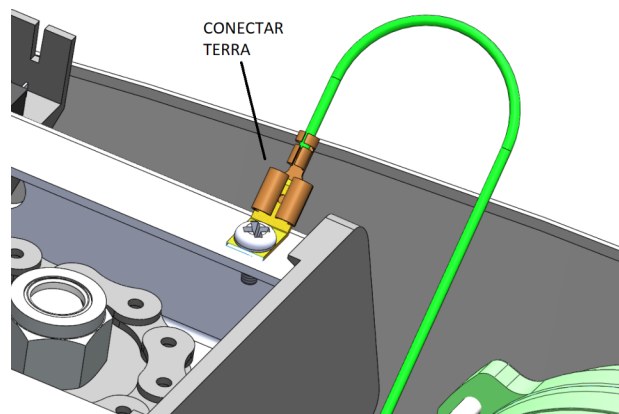
5º Com a calha devidamente fixada, coloque os acionadores (atente para posição correta).



6º Após a fixação dos acionadores, remova o esticador para colocar a corrente (o ajuste será executado posteriormente).

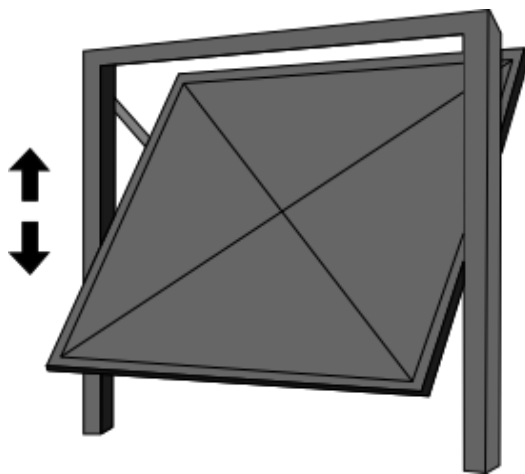


7° Conecte o aterramento entre a Placa de Comando e a calha conforme o desenho abaixo.

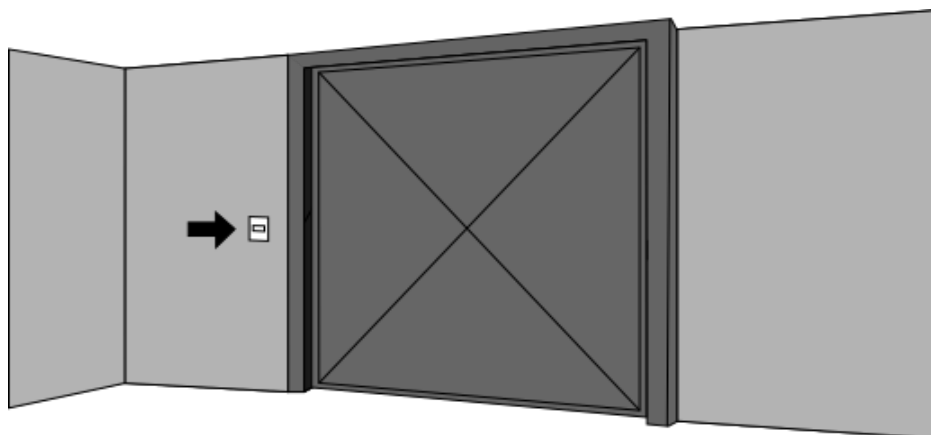


6 INSTALAÇÃO DO MOVIMENTADOR

1° Teste se o curso do portão está sem falhas. Para testar abra-o ao máximo e depois o feche. Se não houver “travadas” durante a abertura e o fechamento prossiga, caso haja, repare. Observe se o portão está balanceado, ou seja, ao puxar o portão manualmente e soltá-lo, o mesmo deverá ficar parado (O esforço para abrir e fechar deverá ser o mesmo).



2° Escolha o lado que deseja instalar o Movimentador e providencie um ponto de energia elétrica interrompido por um disjuntor de 10A próximo de onde o Movimentador será instalado.



3º Caso o portão abra para o lado de fora (figura 1), encontre o ponto de giro do portão e marque 25 cm acima do mesmo para obter uma base do local onde ficará o Braço de fixação. Se abrir para dentro (figura 2), marque 25 cm abaixo do ponto de giro.

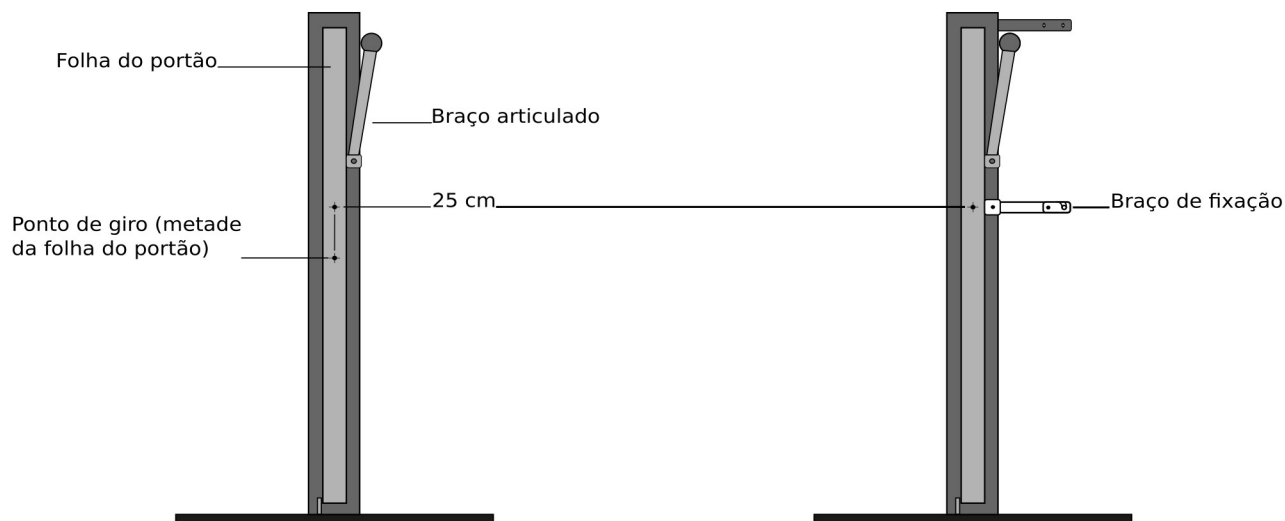


Figura 1

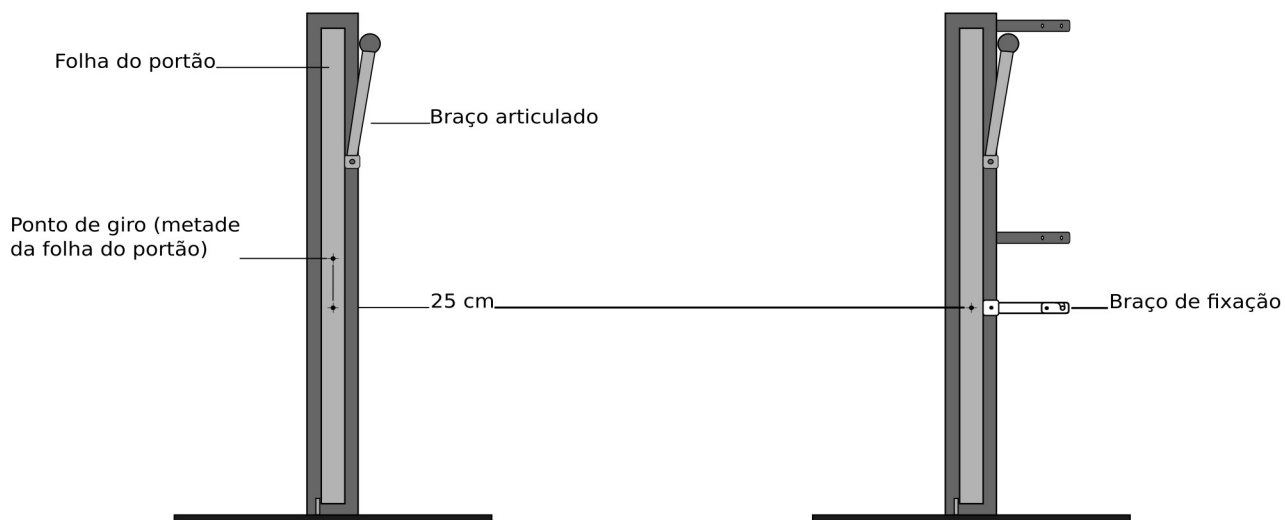
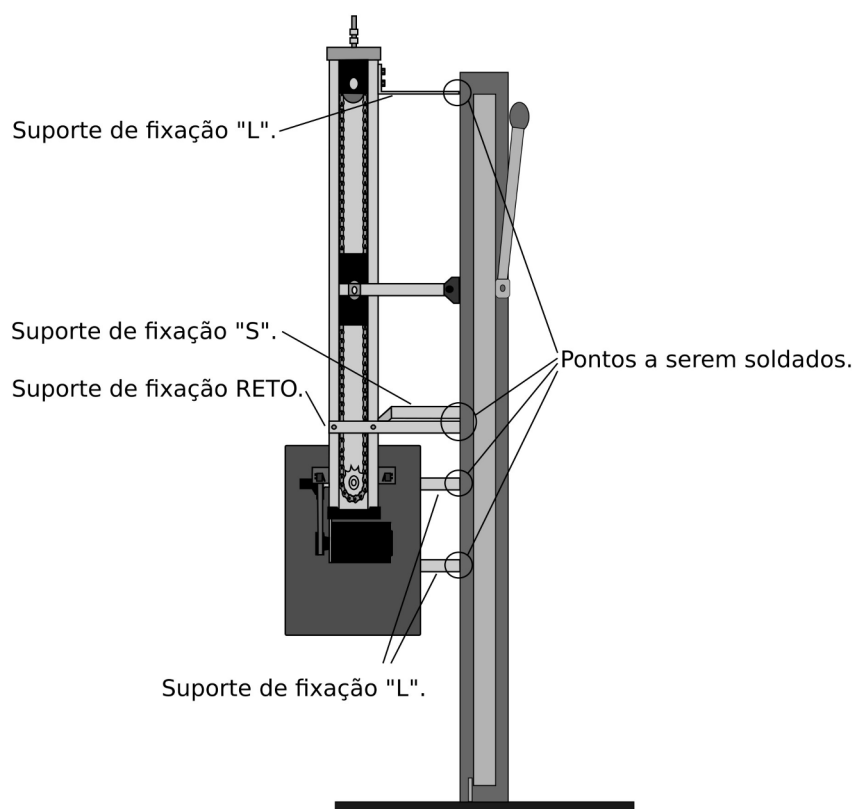
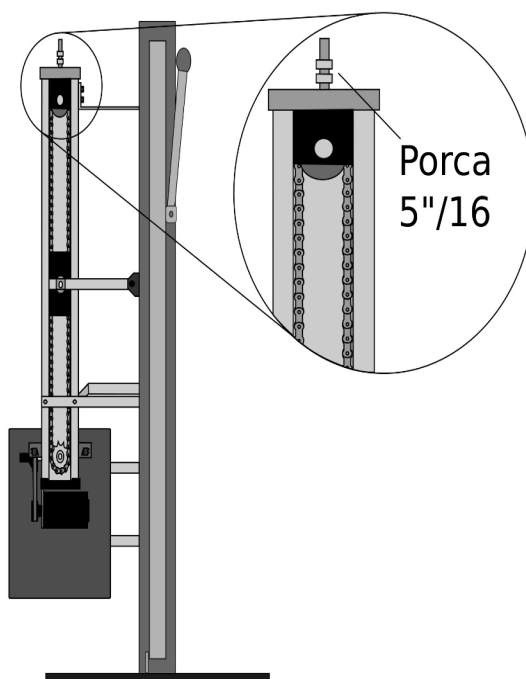


Figura 2

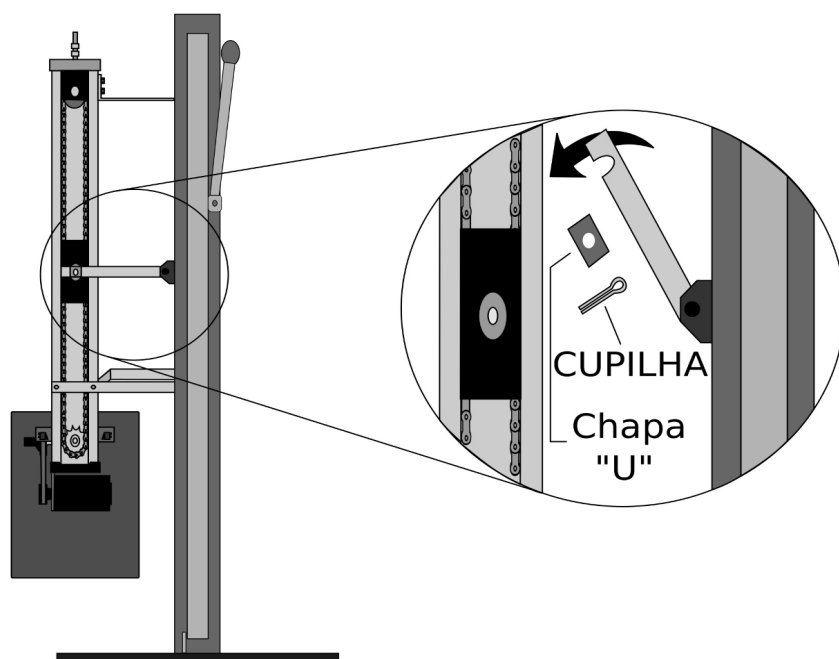
4º Com os suportes de fixação ("L", "S" e Reto) devidamente instalados, apoie o movimentador na superfície da coluna do portão e o alinhe de forma que fique com uma distância de aproximadamente 3 centímetros da coluna. Após o alinhamento solde os suportes na coluna do portão.



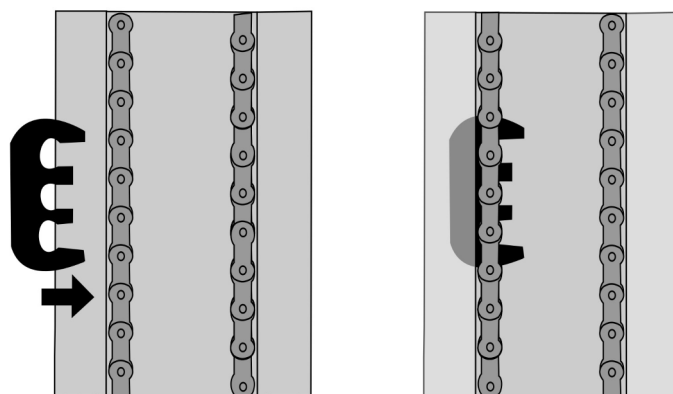
5° Com o Movimentador fixado ao portão realize a verificação da Corrente. Para realizar o ajuste aperte a porca do esticador (5/16 polegadas) como mostra a imagem abaixo. Mantenha sempre a corrente esticada conforme o padrão do fabricante: De 15 mm à 25 mm de folga.



6° Conecte o Braço do portao ao Carrinho do Movimentador.

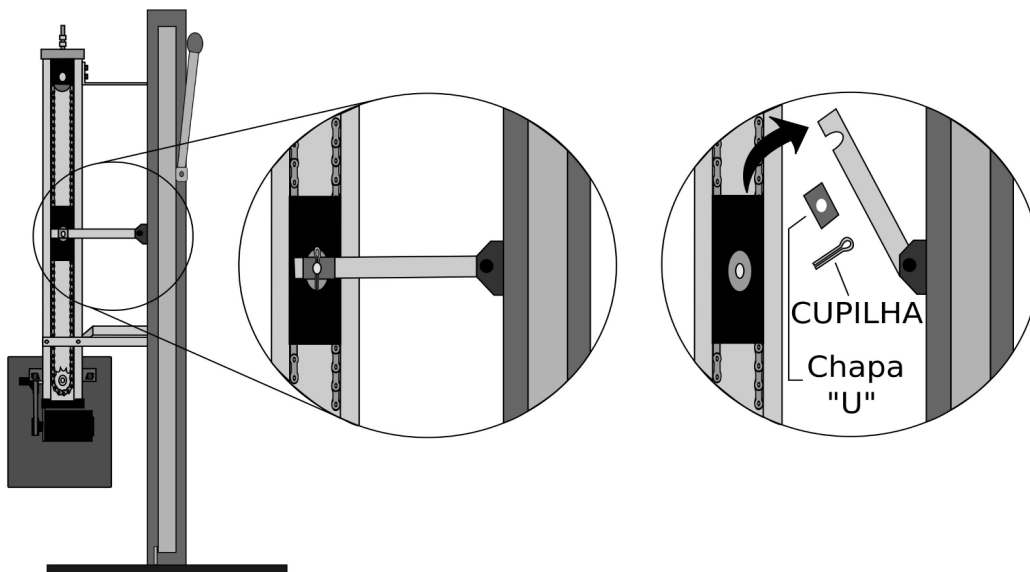


7º Ligue o Movimentador a tomada, feche o portão e posicione o fim de curso a frente do micro interruptor (conforme imagem abaixo), faça o mesmo com o portão aberto. É necessário que os dois fins de cursos estejam na posição correta.



7 SISTEMA DE DESTRAVAMENTO:

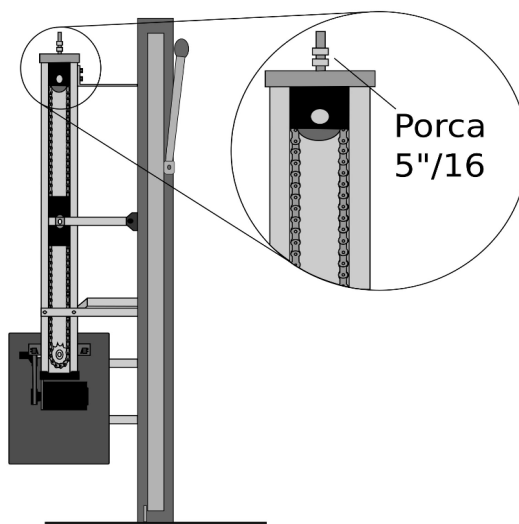
Em caso de falta de energia elétrica, o movimentador possui um modo de destravamento próprio. Para usá-lo manualmente deve-se retirar o contra pino do carrinho. Após soltar, retirar a chapa 'U' do braço e remover o braço para cima, assim o portão estará liberado para abrir e fechar manualmente.



SUGESTÃO: Para uma maior segurança, troque seu contra pino por um cadeado e guarde a chave em um local seguro.

8 VERIFICAÇÃO DA CORRENTE

Para um bom funcionamento e preservação do equipamento, verifique semestralmente o ajuste da corrente. Para realizar o ajuste aperte a porca do esticador (5/16 polegadas) como mostra a imagem abaixo. Mantenha sempre a corrente esticada conforme o padrão do fabricante: De 15 mm à 25 mm de folga.



Cole o adesivo do Sistema de Destramento no braço do movimentador, como mostra a imagem. Antes de aplicar, limpe a superfície com álcool isopropílico.



SUGESTÃO: Caso julgue necessário, utilizar lubrificante na corrente.



ATENÇÃO: Tome cuidado quando liberar o portão manualmente, pois um portão aberto pode cair rapidamente devido a molas fracas ou quebradas ou ainda desbalanceadas.

9 LIGAÇÃO DA REDE AC E CONFIGURAÇÃO

Para acesso ao manual com as orientações de ligação da Rede AC e configurações das funções do equipamento, acesse o link abaixo.

[Movimentador Basculante Industrial Monofásico - QC 1001](#)

[Movimentador Basculante Industrial Trifásico - QC 2000](#)

[Movimentador Basculante Industrial Trifásico - QC 5000](#)

10 RECOMENDAÇÕES AOS USUÁRIOS

A manutenção somente deverá ser feita por um técnico qualificado. Verifique periodicamente a instalação, tais como: cabos, molas e partes que se movam. Verifique se há sinais de desgastes em qualquer parte do produto. Existindo algum problema, chame um técnico qualificado. Qualquer problema por menor que seja, pode causar acidentes.

Mantenha o controle remoto fora do alcance das crianças. Tenha cuidado com o portão em movimento e mantenha as pessoas longes até que o equipamento tenha concluído todo o seu percurso. Para obter uma maior segurança, é obrigatório o uso do conjunto de fotocélulas.



PERIGO: Para uma possível operação de manutenção ou limpeza desconecte o aparelho da alimentação.



ATENÇÃO: Não permita que crianças brinquem com controles remotos. Manter os controles remotos longe das crianças.



ATENÇÃO: Frequentemente examinar a instalação e sinais de desgastes ou danos nos cabos.

11 LGPD – LEI GERAL DE PROTEÇÃO DE DADOS

A JFL não possui acesso, não coleta e não faz nenhum tratamento de dados através deste produto.

GARANTIA

A JFL Equipamentos Eletrônicos Ind. Com. Ltda garante este aparelho por um período de 2 (dois) anos a partir da data de aquisição, contra defeitos de fabricação que impeçam o funcionamento dentro das características técnicas especificadas do produto. Durante o período de vigência da garantia, a JFL irá reparar (ou trocar a critério próprio), qualquer componente que apresente defeito.

Excetuam-se da garantia os defeitos ocorridos por:

- Instalação fora do padrão técnico especificado neste manual;
- Uso inadequado;
- Violação do equipamento;
- Fenômenos atmosféricos e acidentais.

A visita de pessoa técnica a local diverso dependerá de autorização expressa do cliente, que arcará com as despesas decorrentes da viagem, ou o aparelho deverá ser devolvido a empresa vendedora para que seja reparado.



JFL EQUIPAMENTOS ELETRÔNICOS IND. E COM. LTDA.

CNPJ: 86.527.934/0001-00

Rua João Mota, 471 - Jardim das Palmeiras

CEP 37.540-000 - Santa Rita do Sapucaí / MG

Fone: (35) 3473-3550

www.jfl.com.br

MANUAL DO INSTALADOR BASCULANTE INDUSTRIAL REV.:03 12/12/2023