



Manual do Usuário

LZ-530 SF

Parabéns,

Você acaba de adquirir um produto com a qualidade JFL Alarmes, produzido no Brasil com a mais alta tecnologia de fabricação. Este manual mostra todas as funções do equipamento.

Para la versión en español, haga [CLIC AQUÍ](#)



ÍNDICE

1 INTRODUÇÃO.....	3
1.1 CARACTERÍSTICAS GERAIS.....	3
2 PRINCIPAIS COMPONENTES.....	3
3 INSTALAÇÃO.....	4
4 FAIXA DE DETECÇÃO.....	5
5 PRECAUÇÕES/RECOMENDAÇÕES.....	6

1 INTRODUÇÃO

O LZ-530 SF é um sensor de detecção de movimento que possui um baixo consumo de corrente, gerenciado por um circuito microcontrolado que analisa digitalmente o sinal do sensor piroelétrico de duplo elemento. Este tratamento digital utiliza as informações de amplitude, largura e polaridade do sinal, além do intervalo de repetição para comprovar a intrusão real e assim evitar disparos indesejados. Utiliza lente de Fresnel especial Pet Immunit que evita a detecção de pequenos animais com até 20Kg.

1.1 CARACTERÍSTICAS GERAIS

Sensor: Um sensor piroelétrico com duplo elemento;
Detecção máxima/Ângulo: 12 metros / 115°;
Sensibilidade: Três níveis de sensibilidade do sensor piroelétrico (mínima, média, máxima);
Tempo de estabilização: Aproximadamente 1 minuto;
Tensão de alimentação: 3V bateria de Lithium CR123A/ CR17345;
Consumo em repouso aproximadamente: 4uA / 3 Vc.c.;
Consumo em acionamento aproximadamente: 23 mA / 3 Vc.c.;
Compensação de temperatura;
Dimensões (A x L x P): 10,5 x 5,6 x 4,5 cm;
Lente: Leitosa Especial PET IMMUNITY 20kg;
Peso aproximado: 100 gramas;
Indicação: Este sensor deve ser instalado em ambientes fechados;
Frequência: 443,92 MHz;
Número de zonas: 4;
Alcance de transmissão: 200 metros sem obstáculos;
Intervalo entre detecção: 2 minutos;

2 PRINCIPAIS COMPONENTES

A figura 1 mostra o sensor aberto e seus principais componentes:

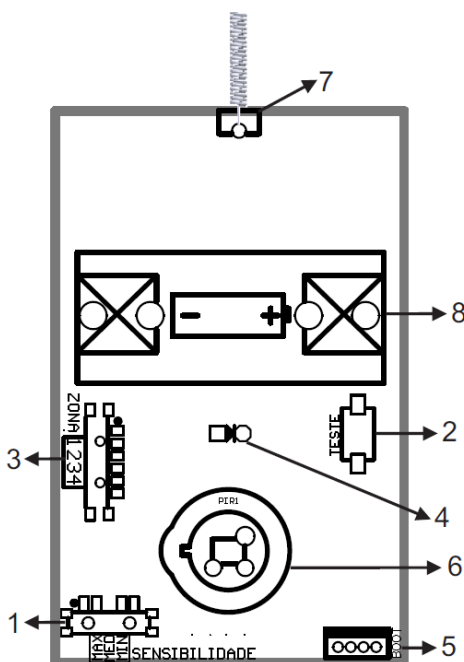


Figura 1

- 1) Chave **SENSIBILIDADE** do sensor:
 - 1- máxima sensibilidade de detecção.
 - 2- média sensibilidade de detecção.
 - 3- mínima sensibilidade de detecção.
- 2) Chave **TESTE**: Para testar o sensor e programá-lo na central.
- 3) Chave **ZONA**: Seleção de zonas 1, 2, 3 ou 4.
- 4) **LED DISPARO (VERMELHO)**: Aceso indica que o sensor está disparado e transmitindo. Duas piscadas no fim do disparo, indica que a bateria precisa ser substituída. Piscando alternadamente indica que o sensor está estabilizando.
- 5) Conector **BOOT**: Conector para atualização de firmware.
- 6) **SENSOR**: Sensor Piroelétrico (Nunca coloque o dedo).
- 7) **ANTENA**: Transmissão de dados Hopping Code na frequência 433,92Mhz (Não alterar posição ou formato do componente).
- 8) Bateria: Lithium 3V CR123.

3 INSTALAÇÃO

O LZ-530 SF pode ser programado em todas as centrais e receptores JFL que trabalham na frequência de 433,92 Mhz no sistema Hopping Code.

Instale o sensor a uma altura mínima de 2,10 metros e máxima 2,4 metros na posição vertical, sem o uso de articulador (inclinação vertical prejudica a função PET).

Ajuste a chave de Zona (1,2,3 ou 4), de acordo com a central ou receptor que será programado.

Ajuste a chave de sensibilidade do sensor (MÁXIMO, MÉDIO ou MÍNIMO).

Conecte a bateria Lithium 3V CR123 e aguarde até que o Led Disparo (Vermelho) pare de piscar. Isto é um procedimento de estabilização do circuito e dura aproximadamente 1 minuto.

Pressione e solte a chave **APRENDER** da central ou do receptor, logo em seguida pressione e solte a chave **TESTE** do sensor LZ-530 SF. Com isso ele estará programado.

Com a tampa frontal fechada, caminhe lentamente em frente ao sensor observando o disparo (o Led Disparo acende por 3 segundos) em toda a área que se deseja proteger. Caso necessário ajuste a sensibilidade e o posicionamento do sensor.

Nos primeiros 10 minutos após conectar a bateria, o sensor ignora o tempo de repouso de 2 minutos, ou seja, permanece detectando o movimento para facilitar a instalação do sensor. Caso seja necessário mais tempo, retire a bateria e conecte novamente.

Obs: Para uma melhor detecção, é aconselhável instalar o sensor de maneira que o caminho do intruso seja transversal aos feixes do sensor.

4 FAIXA DE DETECÇÃO

As figuras 2 e 3 abaixo mostram a faixa de detecção do elemento piroelétrico, vista de lado e vista de cima.

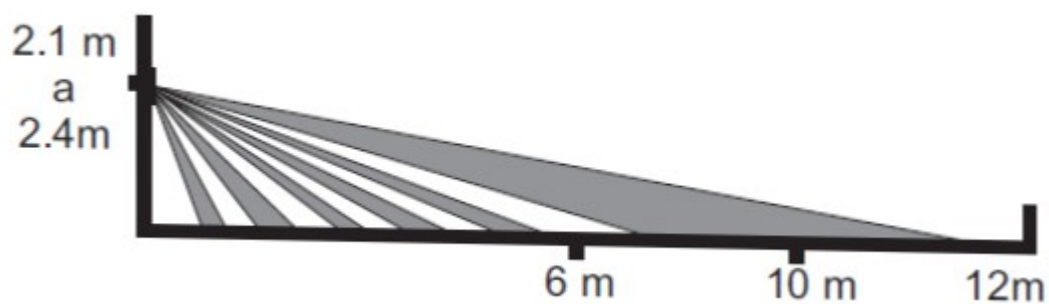


Figura 2

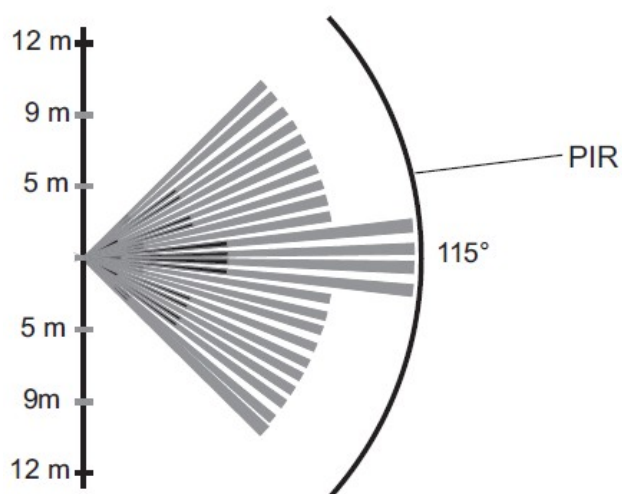
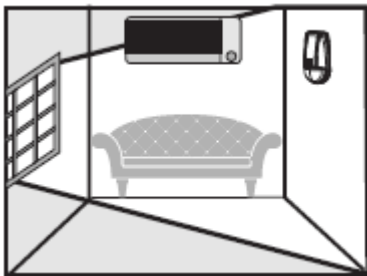
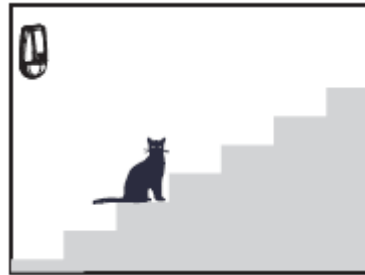


Figura 3

5 PRECAUÇÕES/RECOMENDAÇÕES

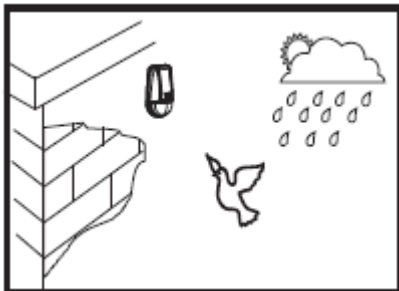
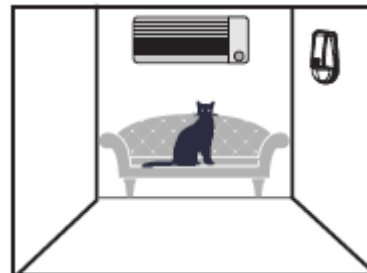
Siga as instruções abaixo para evitar disparos indesejados.

NÃO instale o sensor direcionado para uma escada onde um animal de estimação possa ter acesso.



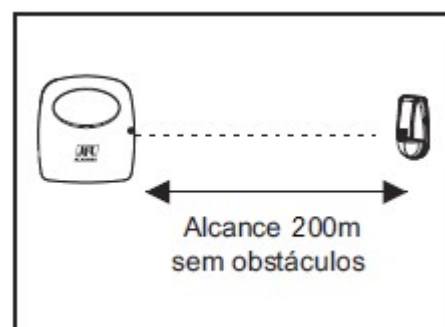
NÃO instale o sensor direcionado para superfícies refletoras, fontes de luz infravermelha ou próximo a objetos que causam mudanças bruscas de temperaturas como janela, ventiladores ou aquecedores.

NÃO coloque objetos ou móveis com altura superior a 0,8m, que um animal de estimação possa escalar (por exemplo, um gato em um sofá).



NÃO instale o sensor em áreas abertas

VERIFIQUE a distância entre o sensor e a central de alarme.
EVITE instalar o sensor em superfícies metálicas, próximo a equipamentos de rádio frequência ou em locais com muitas paredes e lajes de concreto. Isso reduz o alcance de comunicação com a central de alarme.



GARANTIA

A JFL Equipamentos Eletrônicos Indústria e Comércio Ltda garante este aparelho por um período de 1 (um) ano a partir da data de aquisição, contra defeitos de fabricação que impeçam o funcionamento dentro das características técnicas especificadas do produto. Durante o período de vigência da garantia, a JFL irá reparar (ou trocar a critério próprio), qualquer componente que apresente defeito, excluindo a bateria que sofre desgaste naturalmente.

Excetuam-se da garantia os defeitos ocorridos por:

- Instalação fora do padrão técnico especificado neste manual;
- Uso inadequado;
- Violação do equipamento;
- Fenômenos atmosféricos e acidentais.

A visita de pessoa técnica a local diverso dependerá de autorização expressa do cliente, que arcará com as despesas decorrentes da viagem, ou o aparelho deverá ser devolvido a empresa vendedora para que seja reparado.



JFL EQUIPAMENTOS ELETRÔNICOS IND. COM. LTDA

Rua João Mota, 471 - Jardim das Palmeiras
CEP 37.540-000 - Santa Rita do Sapucaí / MG
Fone: (35) 3473-3550

www.jfl.com.br

LZ-530 SF REV.:02 16/07/2021