



# Manual do Usuário

ECR 18 Plus / ECR 18i Plus  
VERSÃO 2.3 OU SUPERIOR

Parabéns,  
Você acaba de adquirir um produto com a qualidade JFL Alarmes, produzido no Brasil com a mais alta tecnologia de fabricação. Este manual mostra todas as funções do equipamento.

Para la versión en español, haga **CLIC AQUÍ.**



For English version, **CLICK HERE.**



# ÍNDICE

1	PRODUTO.....	4
2	ESPECIFICAÇÕES TÉCNICAS.....	4
3	INSTALAÇÃO.....	5
3.1	PRINCIPAIS COMPONENTES DOS ELETRIFICADORES.....	5
3.2	PARTE EXTERNA.....	7
3.3	FIAÇÃO, HASTES E ISOLADORES.....	7
3.4	COMPRIMENTO MÁXIMO DA FIAÇÃO (PERÍMETRO).....	8
3.5	ATERRAMENTO.....	8
3.6	CUIDADOS DE SEGURANÇA.....	8
4	FUNÇÕES BÁSICAS.....	9
4.1	LEDs INDICADORES DO FUNCIONAMENTO DO ELETRIFICADOR.....	9
4.2	FUNÇÕES POR CONTROLE REMOTO.....	9
4.2.1	ARMAR E DESARMAR O ELETRIFICADOR.....	9
4.3	FUNÇÕES POR APLICATIVO.....	10
5	MODO DE PROGRAMAÇÃO.....	10
5.1	MODO DE PROGRAMAÇÃO POR BLUETOOTH.....	10
5.2	MODO DE PROGRAMAÇÃO POR NUVEM.....	11
5.3	MODO DE PROGRAMAÇÃO VIA COMPUTADOR (PROGRAMADOR LINHA CLOUD).....	12
5.4	MODO DE PROGRAMAÇÃO LOCAL.....	13
5.4.1	PROGRAMAÇÃO DAS ZONAS.....	14
5.4.2	PROGRAMAÇÃO DOS DISPOSITIVOS SEM FIO (SENSORES E CONTROLES REMOTO).....	15
5.4.2.1	CADASTRO DE CONTROLE REMOTO.....	15
5.4.2.2	CADASTRO DE SENSOR SEM FIO.....	15
5.4.2.2	APAGAR CONTROLES E SENSORES SEM FIO.....	16
5.4.3	PROGRAMAÇÃO MODO NORMAL OU DIVIDIDO.....	16
5.4.4	PROGRAMAÇÃO DO MODO DE DISPARO DA SIRENE (M_SIR).....	16
5.4.5	PROGRAMAÇÃO TEMPO DE DISPARO DA SIRENE (T_SIR).....	17
5.4.6	PROGRAMAÇÃO DE BIP DE ARME E DESARME.....	17
5.4.7	PROGRAMAÇÃO ENTRADA LIGA.....	17
5.4.8	PROGRAMAÇÃO TENSÃO DE SAÍDA.....	18
5.4.9	PROGRAMAÇÃO RECONHECIMENTO DE PERÍMETRO.....	18
6	RESET DO ELETRIFICADOR.....	19
7	ESQUEMAS DE LIGAÇÕES.....	19
7.1	SIRENE E SENSORES COM FIO.....	19
7.2	ESQUEMA DE LIGAÇÃO ELETRIFICADOR COM CENTRAL DE ALARME MONITORÁVEL.....	20
7.3	ENTRADA LIGA E SAÍDA LED.....	20
7.4	CONEXÃO DO MÓDULO ÉTHERNET AO ELETRIFICADOR.....	21
8	ATUALIZAÇÃO DE FIRMWARE EM CAMPO.....	21
9	PRECAUÇÕES.....	24
10	REGULAMENTAÇÃO E INFORMAÇÕES LEGAIS.....	24
10.1	DIREITOS AUTORAIS.....	24
10.2	POLÍTICA DE ATUALIZAÇÃO DE SOFTWARES.....	24
10.3	LGPD – LEI GERAL DE PROTEÇÃO DE DADOS.....	25
10.4	MARCAS REGISTRADAS E CÓDIGO ABERTO.....	25

# 1 PRODUTO

Com a finalidade de proteger áreas comerciais, residenciais e industriais, os eletrificadores ECR-18 Plus e ECR-18i Plus foram desenvolvidos para conter a invasão de intrusos na área protegida. Essa proteção é dada através da eletrificação de cercas instaladas sobre muros, não gerando riscos fatais a quem venha tocar na fiação que compõe a cerca eletrificada. O choque emitido pelos eletrificadores é de 0,5 J (ECR-18 Plus) e 4 J (ECR-18i Plus) que está dentro da norma IEC60335-2-76 que permite no máximo 5 J. A sensação de choque que a pessoa tem quando toca na fiação da cerca depende dos seguintes fatores:

- Isolação da pessoa como: sapato, luvas, escada que o mesmo subiu, etc.
- Nível de umidade do solo ou muro (quanto mais umidade maior a sensação de choque).
- Quanto melhor for o aterramento, maior a sensação de choque.

Aconselha-se que as cercas fiquem em cima de muros ou grades com no mínimo 2 metros de altura para evitar acidentes com pessoas que não estejam com intenção de invadir a área protegida. Não existem normas federais para instalação de cercas elétricas, existem normas regionais. Caso a cidade onde o produto será instalado tenha uma destas normas específicas para cercas eletrificadas, deve-se obedecê-las integralmente. Antes de instalar o eletrificador, averiguar se todas as características a seguir enquadram na norma da cidade ou estado.

## 2 ESPECIFICAÇÕES TÉCNICAS

- Tensão de Alimentação: 127-220 Vc.a. - 60-50 Hz - 12 Vc.c. Bateria.
- Consumo: 11 W (ECR-18i Plus) e 8 W (ECR-18 Plus).
- Tensão do carregador de bateria: 13,8 Vc.c. +5% (pulsativo).
- Tensão de saída em aberto: 18000 Volts +/- 10% (ver item 5.2).
- Energia do pulso de saída: < 0,5 J (ECR-18 Plus) e 4 J (ECR-18i Plus).
- Duração do pulso de saída: 100  $\mu$ s.
- Frequência do pulso de saída: 0,83 Hz, 50 pulsos por minuto (ECR-18i Plus).
- 1 Hz, 60 pulsos por minuto (ECR-18 Plus).
- Dimensões: 295 x 235 x 120 mm.
- Peso bruto (sem bateria): 800 g.
- Corrente de saída com carga de 500  $\Omega$ : 2,8 A.
- Corrente máxima fornecida pela saída de sirene (SIR): 200 mA (ver item 8.1).
- Corrente máxima fornecida pela saída auxiliar (+): 300 mA.



• Recomendável utilização de bateria selada 12 Vc.c / 7 Ah para alimentação na falta de energia elétrica (não acompanha o Eletrificador). É proibido a utilização de baterias não-recarregáveis.

• Recomendável que, durante a carga, as baterias de chumbo-ácido sejam colocadas em uma área bem ventilada.

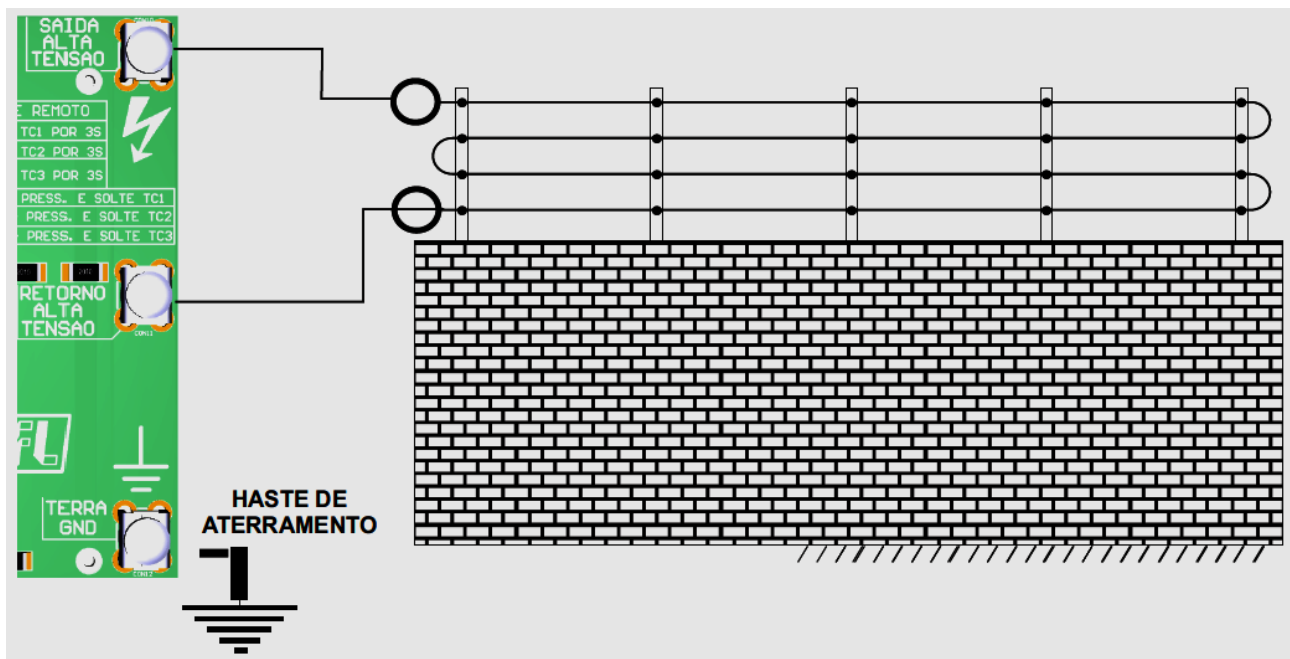
• Estas características obedecem à norma do IEC 60335-2-76. Este manual contém todas as informações necessárias para a instalação correta deste sistema de segurança.

### 3 INSTALAÇÃO

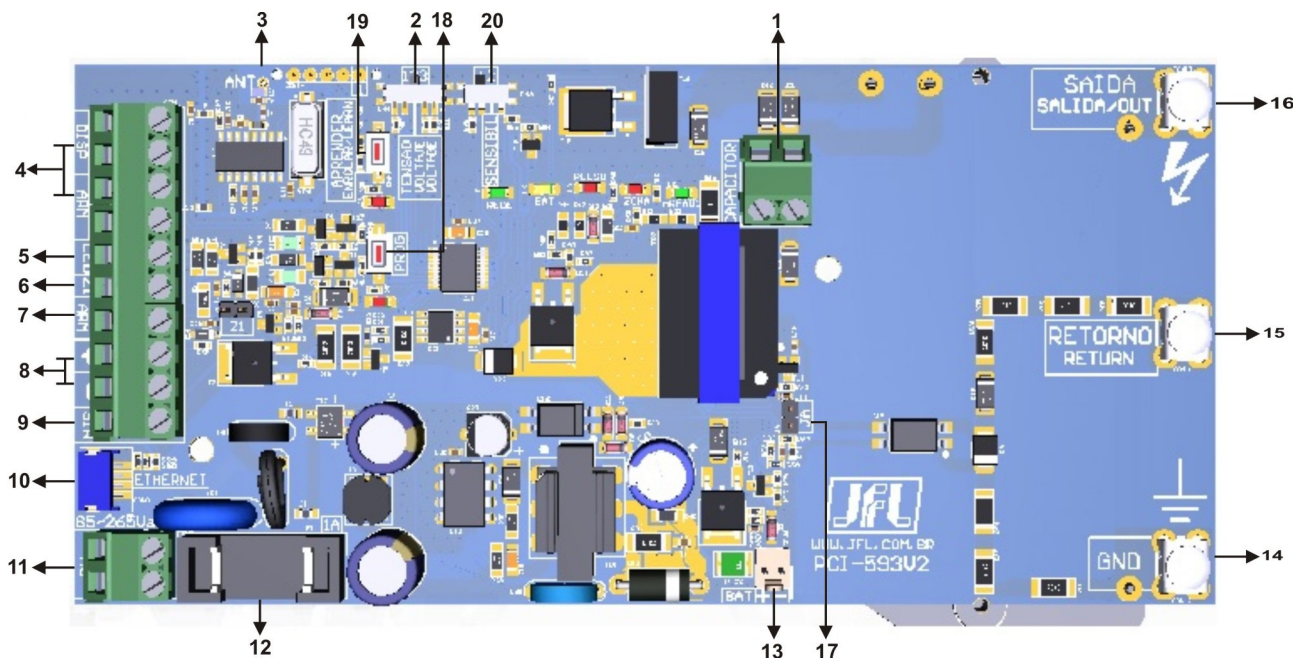
Antes de manusear o eletrificador, iniciar a instalação ou realizar qualquer reparo, deve-se desconectar a bateria e desligar o disjuntor ou o dispositivo responsável por fornecer energia elétrica a central. Para instalar o eletrificador, escolha um local discreto e protegido contra fenômeno climático muito forte e fixe a base na parede. Esse local deve ser de fácil acesso para eventuais casos de manutenções e monitoramento do aparelho. Não instale o eletrificador em estrutura de metal, pois poderá haver fuga da tensão entre a saída do eletrificador e a estrutura. Os cabos de alta-tensão não podem passar juntos com cabo de energia elétrica, telefone, sirene e sensores, eles devem ter uma distância de mais ou menos 4 cm um do outro. As fases da energia elétrica devem ser ligadas a disjuntores ou a dispositivos com função equivalente.



- Os cabos de alta isolação devem ser passados separadamente.
- Borne para aterramento. É de suma importância que esse borne seja aterrado para que as pessoas que vierem a tocar na fiação sintam choque. **NÃO USE O NEUTRO DA REDE ELÉTRICA COMO TERRA.**



### 3.1 PRINCIPAIS COMPONENTES DOS ELETRIFICADORES



1. Conector do capacitor 5  $\mu$ F/440 Va.c. (ECR-18 Plus) e 40  $\mu$ F/250 Va.c. (ECR-18i Plus).
2. AJ. TENSÃO: Ajuste tensão de saída do choque.
3. Antena receptor 433,92MHz.
4. Monitoramento: Saída de interligação com centrais de alarme. Saída DISP indica estado de disparo do eletrificador (saída normalmente fechada) e saída ARME eletrificador armado ou desarmado.
5. LED: Saída usada para colocar um LED de sinalização de eletrificador armado.
6. Z1: Entrada para sensores com fio. Para habilitar o sensor com fio e necessário retirar o jumper " ZONA ".
7. Liga: Entrada para arme e desarme do eletrificador através de um pulso negativo.
8. (+/-): Saída 14 Vc.c. para alimentação dos acessórios de alarme (300 mA).
9. SIR: Saída para acionamento de sirene, podendo ser ligado apenas 1 sirene piezoelétrica (200 mA).
10. Modulo Ethernet: Entrada para modulo Ethernet, verificador compatibilidade.
11. REDE: entrada de alimentação bivolt (85~265 Va.c.).
12. Fusivel: Protecao do eletrificador contra surto na rede elétrica (1 A).
13. BAT: Conector de entrada para bateria 12 V/7A (bateria não incluso).
14. TERRA GND: Entrada de aterramento da cerca.
15. Retorno Alta Tensão.
16. Saída Alta Tensão.
17. JA: Com jumper desconectado o eletrificador inibe o disparo do choque.
18. Programar: Tecla de programação do eletrificador.
19. Aprender: Tecla de programação de sensor sem fio e controle remoto.
20. Chave de Sensibilidade

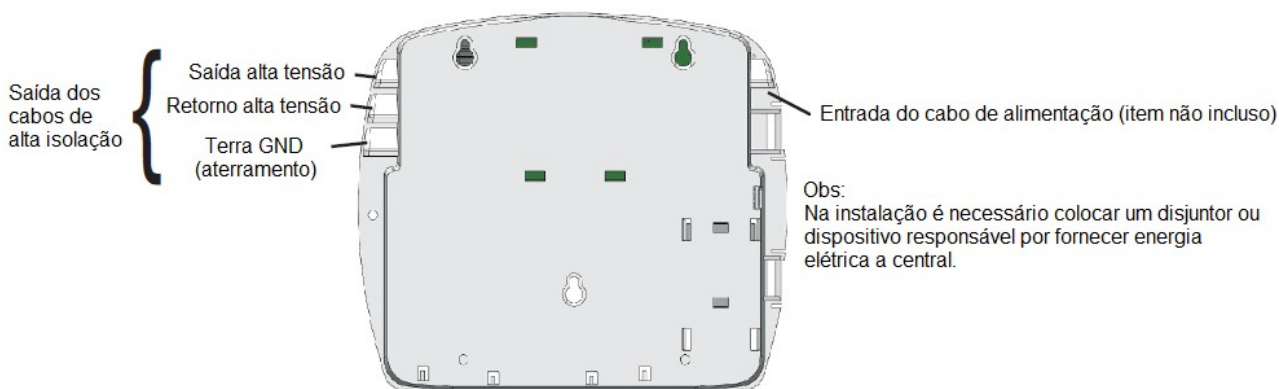


- Sempre desligue o eletrificador antes de conectar ou desconectar o capacitor.
- Nunca utilize o fio negativo ou positivo da bateria para disparar a alta-tensão através de centelhamento.
- Não e permitido utilizar o neutro da rede elétrica como aterramento da cerca.
- Para reconhecimento da programação do JA e necessário armar e desarmar o eletrificador.

### 3.2 PARTE EXTERNA



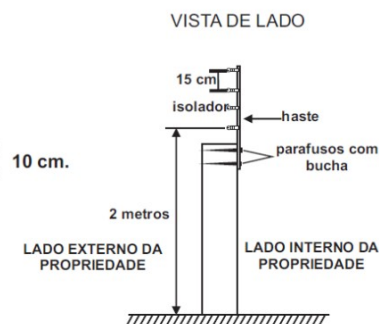
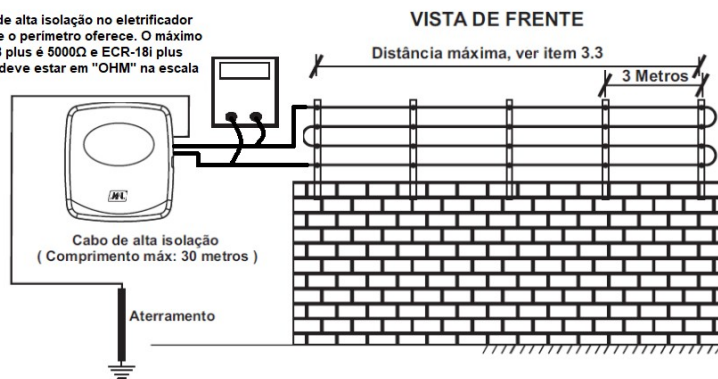
O desenho ao lado, indica furos de fixação. Os mesmos devem ser utilizados para a instalação do eletrificador.



### 3.3 FIAÇÃO, HASTES E ISOLADORES

A fiação usada na cerca pode ser de arame galvanizado, de aço inox ou de cobre nú. A fiação entre a cerca e o aparelho deve ser de fio com isolação mínima de 20 KV e comprimento máximo de 30 metros em cada cabo. A tensão mecânica aplicada nos fios deve ser suficiente para não deixá-los com " barriga ". As hastes para fixação dos fios devem ser de boa qualidade e presas com parafusos e buchas, numa altura mínima de 2 metros e espaçamento entre elas de no máximo 3 metros. A figura a seguir ilustra uma melhor fixação das hastes.

Antes de ligar o cabo de alta isolação no eletrificador meça a resistência que o perimetro oferece. O máximo permitido para ECR-18 plus é 5000Ω e ECR-18i plus 13000Ω. O multímetro deve estar em "OHM" na escala de 20KΩ.



### 3.4 COMPRIMENTO MÁXIMO DA FIAÇÃO (PERÍMETRO)

A instalação em cercas com comprimento acima do especificado, pode ocasionar a perda na intensidade do choque. Caso deseje aumentar o perímetro, aumente a bitola do fio e meça a resistência do perímetro. O máximo permitido para ECR-18 plus é 5000  $\Omega$  e ECR-18i plus é 13.000  $\Omega$ .



- Para o correto funcionamento dos eletrificadores é imprescindível a utilização de cabo de alta isolação e isoladores com isolação de no mínimo 20 KV e utilização de aterramento de boa qualidade.

### 3.5 ATERRAMENTO

O aterramento é muito importante para a sensação do choque para quem vier a tocar nos fios da cerca. Ele é realizado através de barras cobreadas de 2,4 metros de comprimento conectada ao borne (TERRA GND) do aparelho. Procure sempre um local mais úmido para a fixação da haste de aterramento.

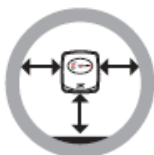
Caso não estejam associados a uma malha de aterramento, a distância entre o eletrodo terra da cerca elétrica e outros sistemas de aterramento deve ser superior a 2 m. Se possível, recomenda-se que essa distância seja de pelo menos 10 m.

No ponto em que uma cerca elétrica passar abaixo de condutores de linha de energia elétrica sem isolação, seu elemento metálico mais elevado deve ser aterrado por uma distância superior a 5 m para ambos os lados do cruzamento. Partes condutivas expostas da barreira devem ser aterradas.



- É PROIBIDO POR LEI USAR O NEUTRO DA REDE ELÉTRICA COMO TERRA.

### 3.6 CUIDADOS DE SEGURANÇA



- Não instale a central em locais sem ventilação, úmidos, próxima a fontes de calor ou vibrações.



- Evite instalar a central em paredes onde há incidência de sol, atrás de portas, embaixo de janelas ou em locais de grande circulação de pessoas com fácil acesso (corredores, passagens, etc.).



- Não instale a central próxima de cabos de energia elétrica, que possam gerar interferências indesejadas no produto.



- Não instale a central próxima a televisores ou a equipamentos que operem em radiofrequência.



• Este aparelho não se destina à utilização por pessoas com capacidades físicas, sensoriais ou mentais reduzidas, ou por pessoas com falta de conhecimento, a menos que tenham instruções referentes à utilização do aparelho ou estejam sob a supervisão de uma pessoa responsável pela sua segurança. Recomenda-se que crianças não tenham nenhum contato com o aparelho.

• As

## 4 FUNÇÕES BÁSICAS

### 4.1 LEDs INDICADORES DO FUNCIONAMENTO DO ELETRIFICADOR

#### LED REDE:

- Cor vermelha ●: indica que o eletrificador está sendo alimentado pela rede elétrica.
- Apagado ●: indica a falta de rede elétrica no eletrificador.

#### LED BATERIA:

- Cor vermelha ●: indica que o eletrificador está sendo alimentado pela bateria.
- Apagado ●: indica que o eletrificador está sendo alimentado pela rede elétrica.

#### LED PULSO:

- Piscando lento ●: indica que o eletrificador está recebendo o retorno da alta-tensão.

#### LED ZONA:

- Cor vermelha ●: indica todas as zonas fechadas.
- Piscando rápido: indica abertura de algum sensor.
- Piscando lento: indica disparo da central.

#### LED ARMADO:

- Apagado ●: indica que o eletrificador está desarmado.
- Cor verde ● acesa: indica que o eletrificador e alarme estão armados.
- Piscando rápido: indica que o eletrificador está armado parcialmente, somente o setor da cerca elétrica está armado (apenas com o modo dividido programado).
- Piscando lento: indica que o eletrificador está armado parcialmente, somente os setores de alarme estão armados (apenas com o modo dividido programado).

### 4.2 FUNÇÕES POR CONTROLE REMOTO



#### 4.2.1 ARMAR E DESARMAR O ELETRIFICADOR

Com o modo dividido desabilitado (padrão de fábrica)

Pressione qualquer tecla do controle remoto para armar ou desarmar o eletrificador.

Com o modo dividido habilitado

Pressione a tecla 1 do controle remoto para armar ou desarmar o alarme.

Pressione a tecla 2 do controle remoto para armar ou desarmar o eletrificador.

Pressione a tecla 3 ou a tecla 4 do controle remoto para armar ou desarmar total.

### 4.3 FUNÇÕES POR APLICATIVO

O principal meio de interação com eletrificador é o aplicativo. Com ele podemos armar e desarmar o setor de choque e setor de alarme independentes, ver os problemas, receber as notificações de arme, desarme, problemas e disparo.



[Novidades do aplicativo Active Mobile V4](#)

## 5 MODO DE PROGRAMAÇÃO

O modo de programação permite alterar toda a programação do eletrificador. Para acessar a programação é necessário a senha de instalador. Qual sai programada de fábrica a senha de instalador “5678”, para sua maior segurança sempre altere a senha de instalador para um padrão diferente de fábrica.

A programação pode ser acessada pelos meios a seguir:

- Aplicativo programador via Bluetooth, com módulo ME-05 ou MB-01.
- Aplicativo programador via nuvem.
- Programador Linha Cloud, via computador.
- Programação local.



• Módulo Ethernet e Wi-Fi ME-05 WB e módulo programador Bluetooth MB-01, vendidos separadamente.

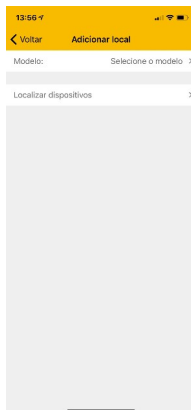
### 5.1 MODO DE PROGRAMAÇÃO POR BLUETOOTH

O eletrificador permite a programação via Bluetooth, com ajuda dos módulos que são vendidos separadamente, os módulos compatíveis com esta funcionalidade são os módulos Ethernet e Wi-Fi ME-05 WB e módulo programador MB-01. Para isso siga os passos abaixo:

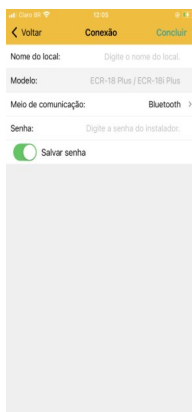
1. Baixe o aplicativo programador JFL Mob na loja de aplicativos do seu telefone celular.
2. Criar uma conta e logar no aplicativo.



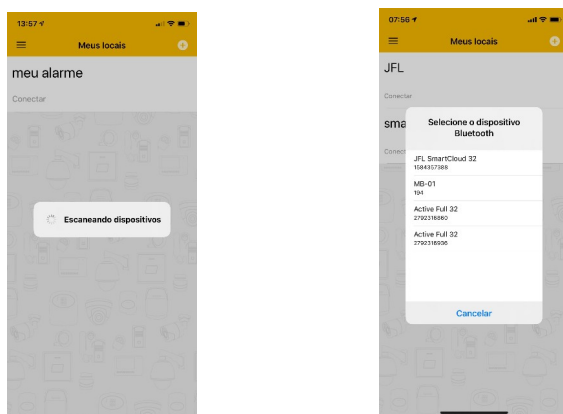
3. Clique em mais (+) para adicionar um novo local.



4. Selecione o modelo de eletrificador, o meio de comunicação como Bluetooth, preencha o campo senha, salve a se quiser e toque em concluir.



5. Depois de cadastrar o local, clique em conectar. O programador vai conectar no eletrificador e baixar a programação. Se houver mais de um eletrificador ou central de alarme no local, o aplicativo mostrará uma lista de dispositivos para escolher. Localize a sua pelo número de série exibido abaixo do nome da central.



6. Navegue pelas guias de programação preenchendo os campos a serem configurados e clique no botão enviar para realizar a configuração.

## 5.2 MODO DE PROGRAMAÇÃO POR NUVEM

A programação por nuvem é necessário módulo Ethernet e WI-Fi ME-05 WB, e segue o mesmo padrão de cadastro da programação por Bluetooth, com uma diferença que a escolha do tipo meio de comunicação no cadastro é nuvem em vez de Bluetooth.



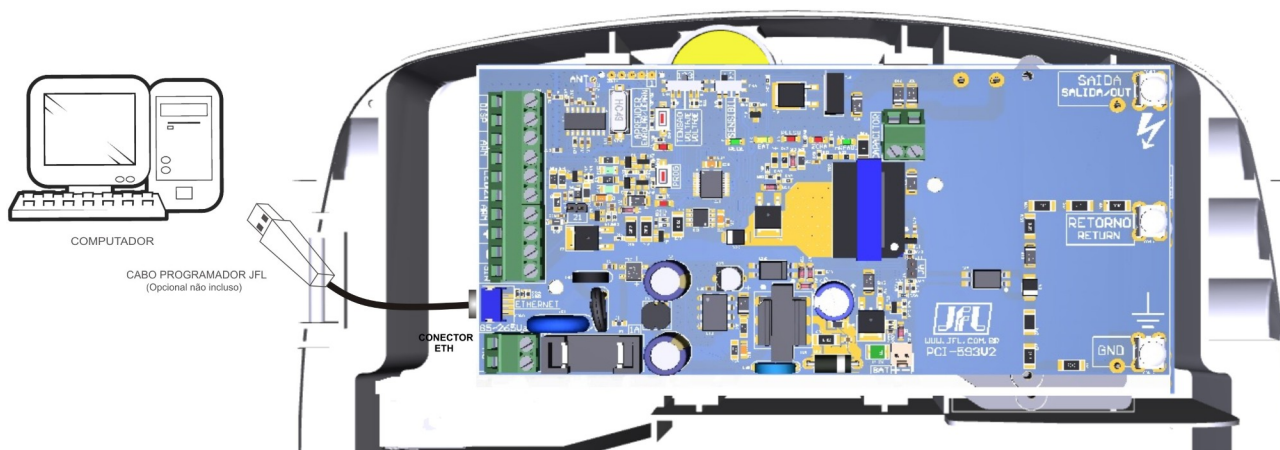
- Para que seja possível a conexão via nuvem, é necessário que o LED Cloud do módulo ME-05 WB esteja aceso ●.
- Módulo ME-05 WB vendido separadamente.

## 5.3 MODO DE PROGRAMAÇÃO VIA COMPUTADOR (PROGRAMADOR LINHA CLOUD)

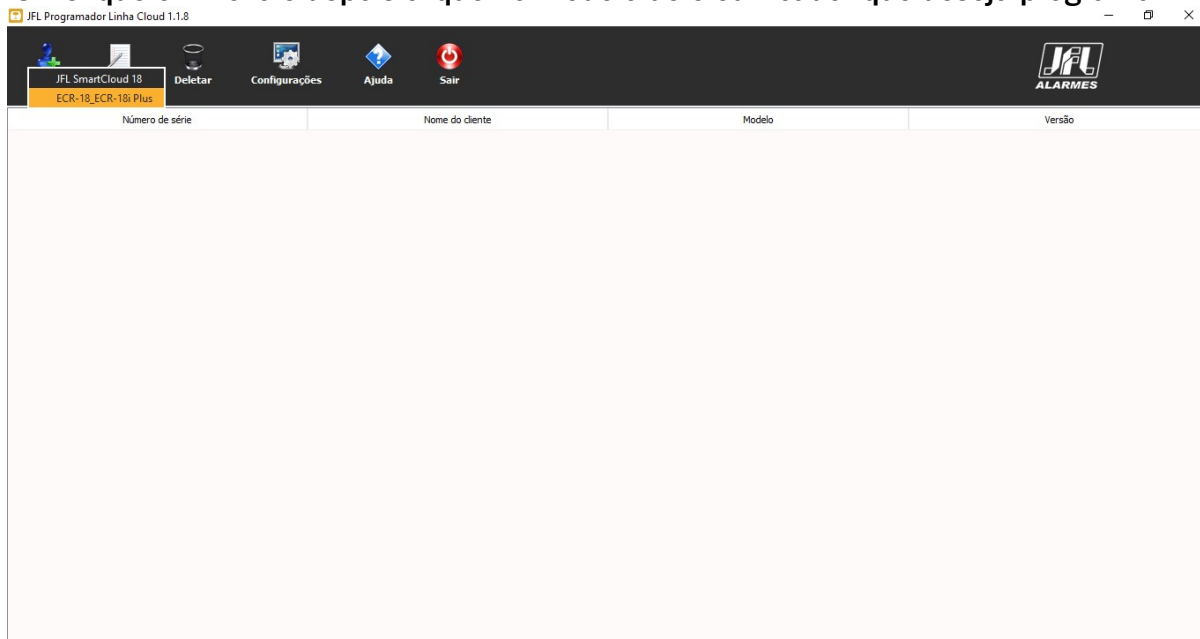
Os eletrificadores JFL Alarmes, também permitem a programação computador com auxílio do Cabo Programador JFL (vendido separadamente).

Para programar o eletrificador, siga os passos abaixo:

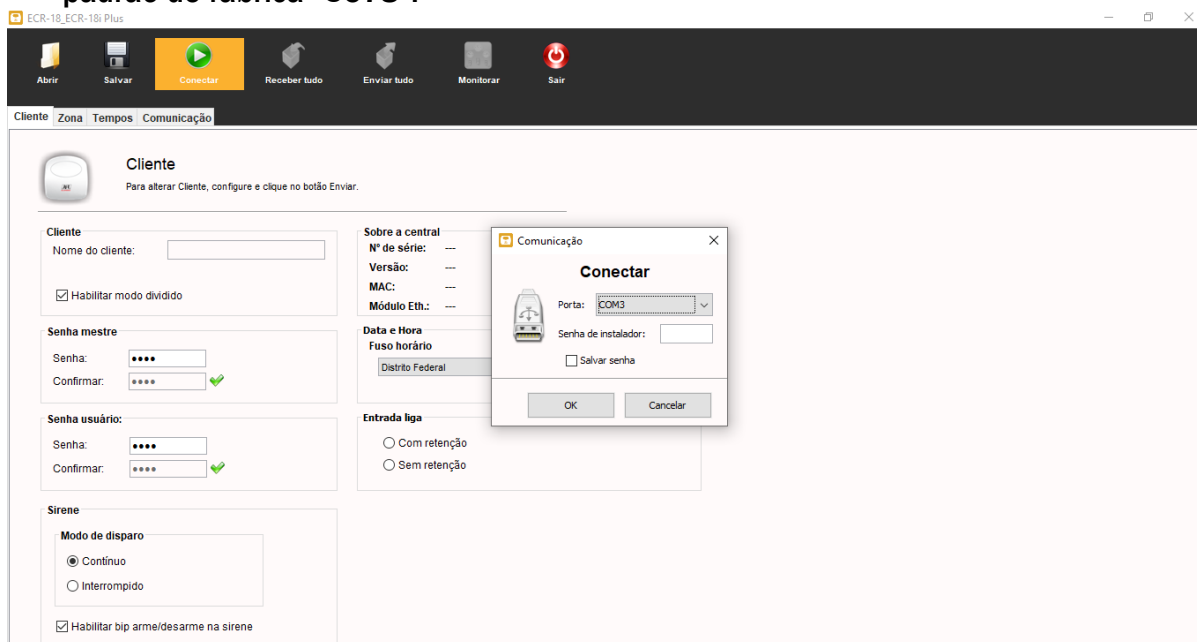
1. Baixe o software Programador Linha Cloud, instale no computador.
2. Conecte o Cabo Programador JFL ao eletrificador e depois conecte no computador.



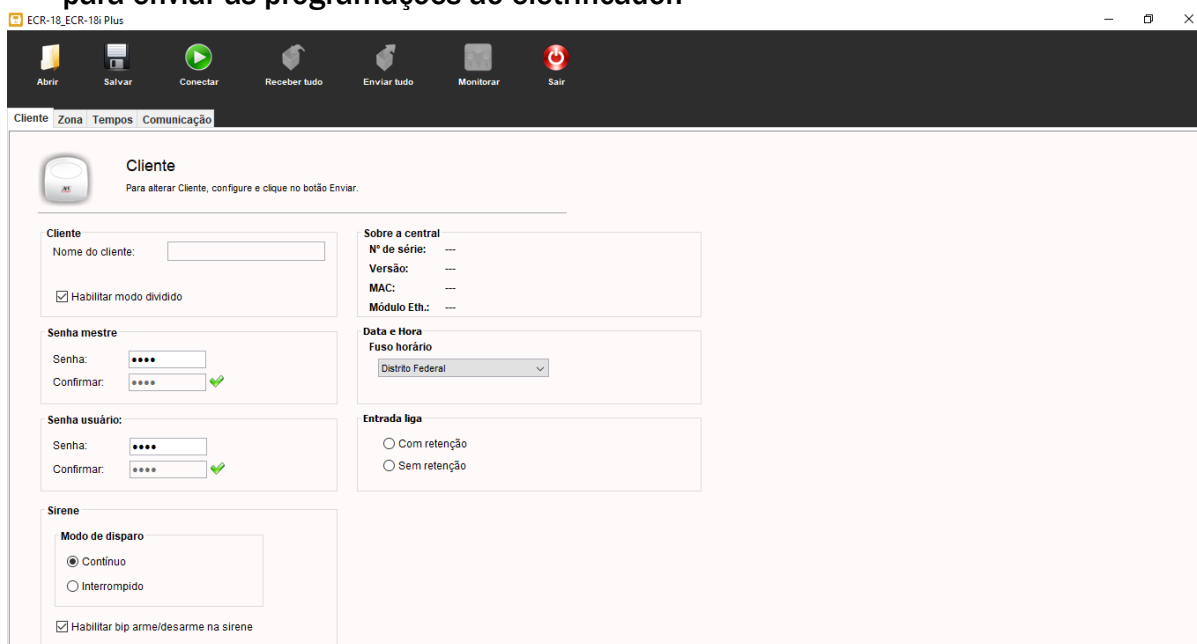
3. Clique em novo e depois clique no modelo de eletrificador que deseja programar.



4. Clique em conectar, selecione a porta de comunicação e digite a senha de instalador, padrão de fábrica “5678”.



5. Após conectar no eletrificador, realize as programações desejadas e clique em enviar, para enviar as programações ao eletrificador.



• Certifique de ter instalado o driver do cabo programador anteriormente.



[Como instalar o driver do cabo programador JFL](#)

## 5.4 MODO DE PROGRAMAÇÃO LOCAL

A programação local permite alterar as principais programações do eletrificador.

### 5.4.1 PROGRAMAÇÃO DAS ZONAS

Os eletrificadores ECR-18 Plus e ECR-18i Plus oferecem 4 tipos de programações para as zonas de alarme, sendo visualizada cada uma pelo LED zona seguindo as características abaixo:

**ZONA IMEDIATA (LED zona apagado):**

Quando armada, dispara a sirene assim que for violada.



Padrão de fábrica.

**ZONA INTELIGENTE (LED zona aceso):**

É a zona que gerará um disparo caso ocorra 2 pulsos de sensores dentro de um tempo programado (tempo de zona inteligente) ou se permanecer aberta por 5 segundos. Esse tipo de zona é ideal para evitar disparos acidentais.



- Os sensores sem fio não obedecem programação de zona inteligente.



Padrão de fábrica para tempo de zona inteligente é de 1 minuto.

**ZONA TEMPORIZADA (LED zona piscando lento):**

Ao armar possui tempo de saída e ao entrar no recinto conta o tempo de entrada antes de disparar.



Padrão de fábrica para zona temporizada é de 1 minuto.

**ZONA TEMPORIZADA E INTELIGENTE (LED zona piscando rápido):**

Zona com contagem de tempo de entrada e saída, necessitando de duas violações para iniciar a contagem do tempo de entrada.

Para visualizar e programar a zona siga os passos abaixo:

1. Desarme o eletrificador.
2. Pressione e segure a chave PROGRAMAR.
3. Aperte e segure a tecla 1 do controle remoto por 3 segundos.
4. O eletrificador gera um bip curto na sirene e altera o estado do LED zona sinalizando a programação atual da zona. Para alterar repita o passo 3.



- A tecla do controle remoto deve estar programada.
- Para alterar os tempos de zonas temporizadas ou inteligente, use o app Programador JFL Mob disponível nas lojas iOS ou Android ou Programador Linha Cloud disponível para Windows.
- Adicionando o módulo Ethernet ao eletrificador é possível visualizar as 4 zonas sem fio, com a visualização das zonas pelo aplicativo Active Mobile V4.

## 5.4.2 PROGRAMAÇÃO DOS DISPOSITIVOS SEM FIO (SENSORES E CONTROLES REMOTO)

Os eletrificadores são compatíveis com linha de sensores sem fio 433Mhz da JFL e com controles remoto 433Mhz Hopping code ou Rolling code.

### 5.4.2.1 CADASTRO DE CONTROLE REMOTO

Para programar, siga os passos abaixo:

1. Pressione e segure uma das teclas do controle remoto. O LED APRENDER fica piscando rápido.
2. Pressione e solte a tecla APRENDER do eletrificador. O LED APRENDER acende por 1 segundo confirmando a apreensão.
3. Após apreendido, o controle remoto já está em funcionamento com o eletrificador. Para verificar, pressione o botão aprendido. O eletrificador vai armar e desarmar a informação será mostrada no LED armado do painel frontal.



- Ao gravar um controle remoto, quando a memória estiver cheia ele será gravado sobrescrevendo a 1º posição de memória.

### 5.4.2.2 CADASTRO DE SENSOR SEM FIO

Para o cadastro dos sensores sem fio verifique o jumper ZONA do sensor, os eletrificadores ECR-18 Plus e ECR-18i Plus, possuem 4 zonas (1 zona mista + 3 zonas sem fio), quais podem ser visualizadas através do app Active Mobile v4.

Para programar, siga os passos abaixo:

1. Acione o sensor sem fio JFL ou infravermelho sem fio JFL. O LED APRENDER pisca rápido.
2. Pressione e solte a tecla APRENDER do eletrificador. O LED APRENDER acende por um segundo confirmando a apreensão.
3. Após apreendido, o sensor já está funcionando com o eletrificador. Para verificar, acione o sensor e verifique no painel frontal o LED zona piscar.



- Número máximo de controles ou sensores são de 38.
- Para apagar os sensores e controles, pressione e segure a chave APRENDER no eletrificador por 7 segundos até o led APRENDER apagar.

#### 5.4.2.2 APAGAR CONTROLES E SENSORES SEM FIO

Para apagar os controles e sensores sem fio, pressione e segure a chave APRENDER no eletrificador por 7 segundos até o LED APRENDER apagar.

#### 5.4.3 PROGRAMAÇÃO MODO NORMAL OU DIVIDIDO

Essa programação permite o usuário armar ou desarmar o alarme separado do choque habilitando o modo dividido. No modo normal todas as teclas permitem armar e desarmar o eletrificador (alarme e choque), gerando 2 bips longos para arme e 1 bip longo para desarme. No modo dividido a tecla 1 do controle permite armar e desarmar os setores de alarme, tecla 2 o choque e a tecla 3 toda o eletrificador (alarme e choque).

Para programar o modo dividido siga os passos abaixo:

1. Desarme o eletrificador.
2. Pressione e segure a chave PROGRAMAR.
3. Aperte e solte a tecla 1 do controle remoto
4. O eletrificador gera dois bips curtos na sirene quando habilita o " modo dividido " e um bip curto no " modo normal ".



- O eletrificador operando no modo dividido emite 2 bips curtos ao armar o alarme ou choque e 1 bip curto ao desarmar.
- O eletrificador sendo armado ou desarmado pela tecla 3 a sirene emite 2 bips longos para arme e 1 bip longo para desarme (quando o bip de arme/desarme estiver habilitado).



Padrão de fábrica modo normal habilitado

#### 5.4.4 PROGRAMAÇÃO DO MODO DE DISPARO DA SIRENE (M\_SIR)

Será o modo de disparo da saída sirene do eletrificador em caso de um eventual disparo.

##### Modo contínuo

A central aciona a sirene enquanto o alarme ou choque estiver aberto.

##### Interrompido

A central aciona a sirene apenas uma vez, enquanto o alarme ou choque permanecer violado. O alarme ou choque sendo restaurado, a central volta a funcionar normalmente.

Para programar siga os passos abaixo:

1. Desarme o eletrificador.
2. Pressione e segure a chave PROGRAMAR.
3. Aperte e solte a tecla 2 do controle remoto
4. O eletrificador gera dois bips curtos na sirene quando habilita o " modo interrompido " e um bip curto no " modo contínuo ".



Padrão de fábrica modo normal contínuo.

#### 5.4.5 PROGRAMAÇÃO TEMPO DE DISPARO DA SIRENE (T\_SIR)

Essa programação permite ajustar o tempo de disparo da sirene com mínimo de 4 segundos e máximo de 4 minutos.

Para programar siga os passos abaixo:

1. Desarme o eletrificador.
2. Pressione e segure a chave PROGRAMAR.
3. Aperte e solte a tecla 3 do controle remoto.
4. O eletrificador gera dois bips curtos na sirene com tempo "4 minutos" e um bip curto com tempo "4 segundos".



Padrão de fábrica 4 minutos.

#### 5.4.6 PROGRAMAÇÃO DE BIP DE ARME E DESARME

Essa função permite o eletrificador emitir bips na sirene no ato de armar e desarmar.

Para programar siga os passos abaixo:

1. Desarme o eletrificador.
2. Pressione e segure a chave PROGRAMAR.
3. Aperte e segure a tecla 3 do controle remoto por 3 segundos.
4. O eletrificador gera dois bips curtos na sirene quando habilita o “bip de arme e desarme” e um bip curto quando desabilita.



Padrão de fábrica bip habilitado.



- Após o disparo o eletrificador emite mais 2 bips curtos ao desarmar sinalizando o disparo anterior.

#### 5.4.7 PROGRAMAÇÃO ENTRADA LIGA

A entrada liga possibilita armar ou desarmar o eletrificador interligando um dispositivo (chave ou relé de contato seco) nos bornes “LIGA” e “-”, tendo dois modos de funcionamento: “com retenção” e “sem retenção”.

Para programar siga os passos abaixo:

1. Desarme o eletrificador.
2. Pressione e segure a chave PROGRAMAR.
3. Aperte e segure a tecla 2 do controle remoto por 3 segundos.
4. O eletrificador gera dois bips curtos na sirene quando habilita o modo “com retenção” e um bip curto no modo “sem retenção”.



Padrão de fábrica sem retenção.



- Uma vez habilitado “com retenção” o controle perde a função de arme e desarme.

#### 5.4.8 PROGRAMAÇÃO TENSÃO DE SAÍDA

Nessa programação é possível alterar a tensão de saída do eletrificador para melhor ajuste na instalação.

Para programar selecione a posição da chave “AJ. TENSAO” do eletrificador em seguida arme e desarme o eletrificador.

Posição 1 eletrificador ajustado para 18.000 Volts;

Posição 2 eletrificador ajustado para 15.000 Volts;

Posição 3 eletrificador ajustado para 12.000 Volts.



Padrão de fábrica 12.000 volts.



• Perímetro de cerca menor que 400 metros, a JFL Alarmes recomenda operar na tensão mínima (12.000 volts).

#### 5.4.9 PROGRAMAÇÃO RECONHECIMENTO DE PERÍMETRO

Nessa programação o instalador configura a sensibilidade de disparo do eletrificador de acordo com o comprimento da fiação, caso seja necessário aumentar a sensibilidade de disparo por centelha. O instalador pode optar em desabilitar o disparo por centelha não necessitando reconhecer o perímetro. Através da chave SENSIBIL., quando posicionada em “1” desabilita disparo por centelha (padrão de fábrica) e quando posicionada em “2” habilita disparo por centelha.

Para reconhecer o perímetro a chave deve estar na posição “2” e seguir os passos abaixo:

1. Conecte o eletrificador na cerca instalada seguindo as orientações.
2. Arme o setor de choque. Verifique se há retorno da alta-tensão (LED PULSO no painel frontal piscando).



• Se LED PULSO não piscar significa que o retorno está baixo ou cerca rompida. Se a cerca não estiver rompida pressione e segure a tecla programar até o LED programar apagar (LED PULSO deve voltar a piscar).

3. Com o LED PULSO piscando pressione e segure a tecla PROGRAMAR. Em seguida pressione e solte a tecla APRENDER.
4. Solte a tecla PROGRAMAR. A central emite 2 bips curtos na sirene e acende o LED PROGRAMAR.
5. Aguarde o LED PROGRAMAR apagar. A central emite 1 bip curto na sirene aprendendo o perímetro.

Para apagar o reconhecimento de perímetro (restaurar sensibilidade) seguir os passos abaixo:

1. Com o eletrificador desarmado.
2. Aperte e segure a tecla programar por 7 segundos.

Antes de aprender o perímetro verifique:

- Cerca não pode estar rompida.
- Certifique que não existe nenhum tipo de vegetação encostando na fiação. No caso de qualquer alteração na cerca ou mesmo um reparo, é necessário reconhecer o perímetro com as novas condições.



- A JFL recomenda que o eletrificador fique ligado um tempo mínimo de 10 minutos, certificando que não há centelha (fuga) entre a fiação e isolador.
- Durante o processo de reconhecimento do perímetro, o controle remoto e o sensor sem fio não funcionam.
- O jumper JA deve estar conectado.
- Locais onde a cerca instalada está próximo de vegetação (galhos, árvores, plantas, etc...) a JFL não recomenda aprender o perímetro a fim de evitar disparos indesejáveis ocasionados pelo contato da vegetação.

## 6 RESET DO ELETRIFICADOR

Existem duas maneiras de realizar o reset no eletrificador.

**Reset parcial:** É aquele que apaga a senha instalador. Assim a senha instalador será “5678”. Esse reset não afeta as outras programações.

**Reset total:** É aquele que apaga todas as programações do sistema e salva as programações de fábrica.

Para restaurar o padrão de fábrica siga os passos abaixo:

1. Desligue a alimentação da bateria e da rede e espere 10 segundos.
2. Aperte e segure a tecla APRENDER e em seguida ligue o produto. A central acende o LED rede ● e LED APRENDER ●.
3. Após 3 segundos o LED APRENDER começa a piscar.
4. Para reset parcial, solte a tecla APRENDER enquanto estiver piscando o LED (tempo de 0 a 5 segundos).
5. Para reset total, solte a tecla APRENDER somente quando o LED parar de piscar (tempo de 10 segundos).

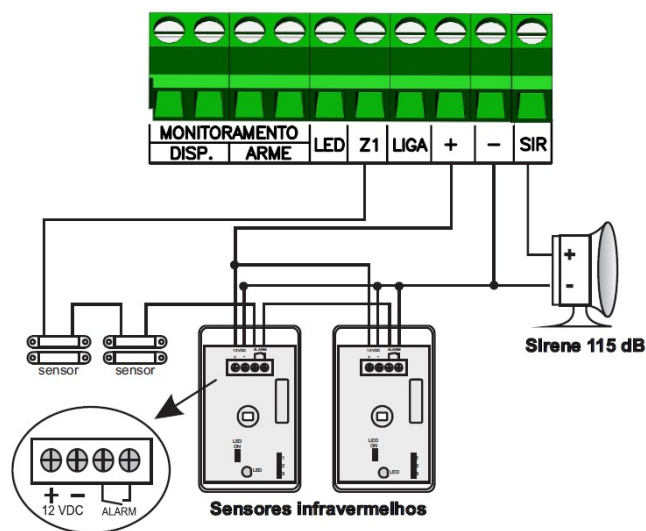


- O reset não apaga a memória dos controles remotos e sensores sem fio.

## 7 ESQUEMAS DE LIGAÇÕES

Verifique alguns dos principais exemplos de ligações do eletrificador.

### 7.1 SIRENE E SENSORES COM FIO



O eletrificador tem uma saída para ligação de uma sirene piezoelétrica com capacidade de 200 mA. Esta sirene aciona quando for cortado ou aterrado os fios da cerca, com a violação dos sensores com fio instalados na entrada (Z1) e com sensores sem fio Hopping Code JFL na frequência de 433,92 MHz.

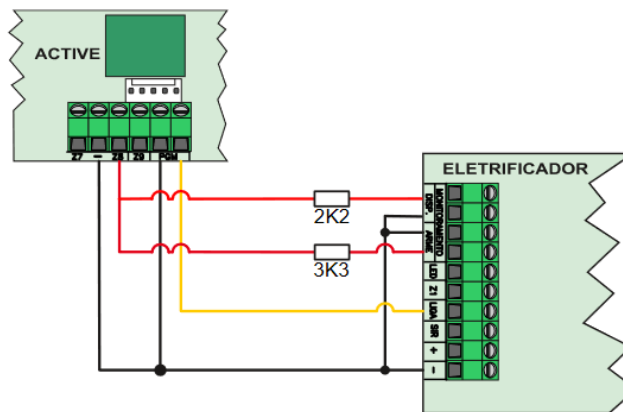
- A fiação usada nos sensores não podem passar junto com os cabos de alta tensão.
- A figura ilustra a ligação da sirene, sensores infravermelhos e sensores de abertura. Para essa ligação se deve desconectar o jumper ZONA.
- Adicionando o módulo Ethernet ao eletrificador e possível visualizar e controlar as 4 zonas sem fio, através do app Active Mobile V4.



## 7.2 ESQUEMA DE LIGAÇÃO ELETRIFICADOR COM CENTRAL DE ALARME MONITORÁVEL

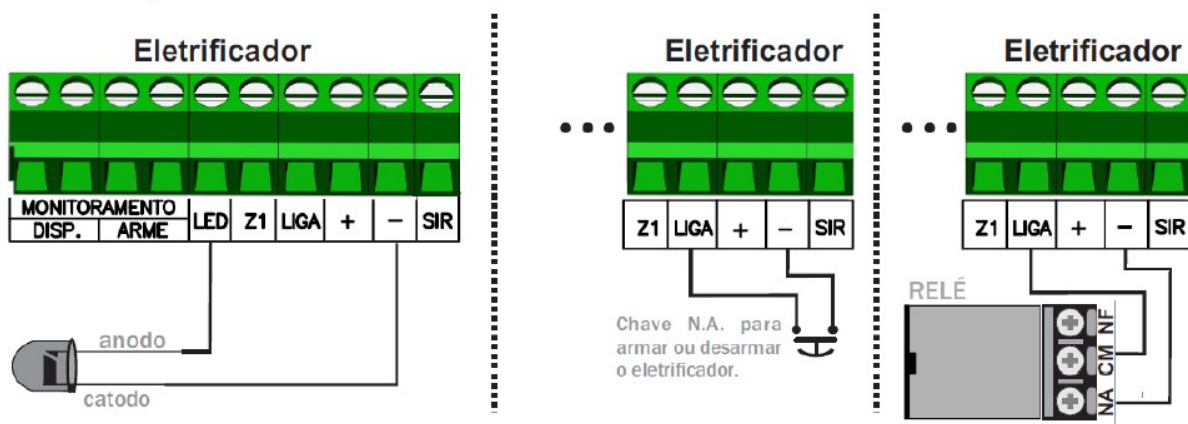
O eletrificador pode ser instalado em conjunto com uma Central de alarme monitorável. Para isso, consulte o manual da central de alarme para verificar qual a zona será utilizada para a conexão da saída DISP (monitoramento do disparo) e qual zona será utilizada para conexão da saída ARME (monitoramento do arme e desarme).

As ligações estão ilustradas na figura abaixo.



- Para ligação do eletrificador em uma central de alarme monitorável, deve-se utilizar os resistores de fim de linha que acompanham a central de alarme.

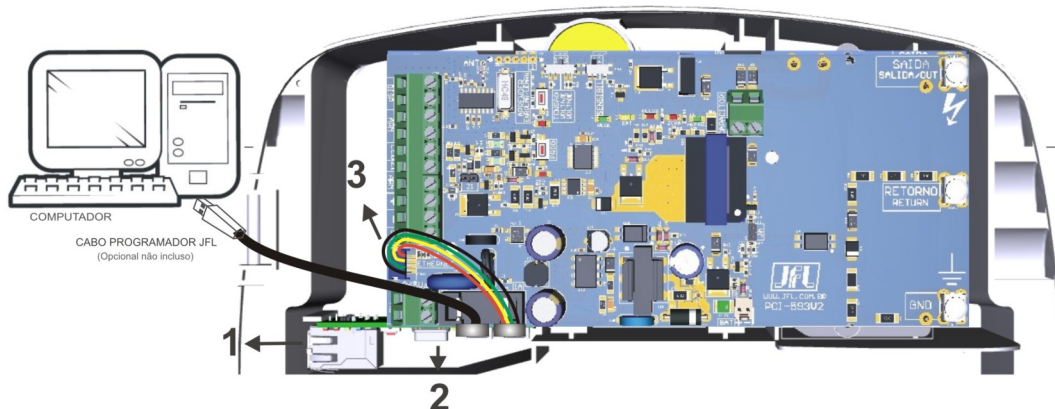
## 7.3 ENTRADA LIGA E SAÍDA LED



## 7.4 CONEXÃO DO MÓDULO ETHERNET AO ELETRIFICADOR

Para conectar o módulo Ethernet ao eletrificador, siga os passos abaixo:

1. Com o eletrificador desligado quebre a passagem do conector RJ-45 na lateral da caixa.
2. Encaixe o módulo Ethernet no compartimento observando o guia nas laterais.
3. Conecte o chicote do módulo no conector ETH da central.

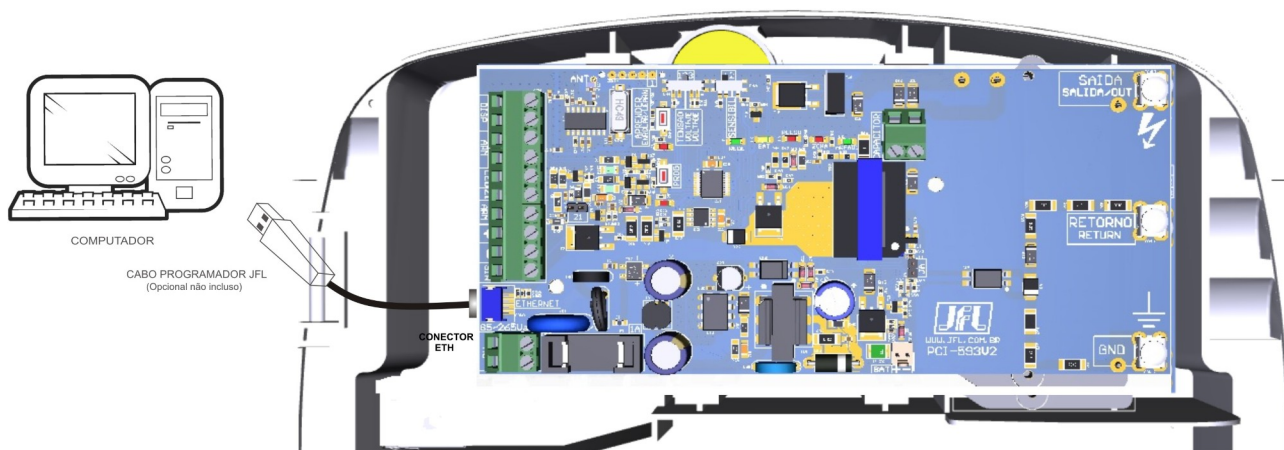


- Verifique módulos Ethernet compatíveis.

## 8 ATUALIZAÇÃO DE FIRMWARE EM CAMPO

Para atualizar o Firmware do eletrificador em campo é necessário possuir um computador com o software Bootloader instalado e o Cabo Programador JFL. Para fazer a atualização, siga os passos abaixo.

1. Desligar a energia elétrica e a bateria do eletrificador.
2. Conectar o Cabo Programador JFL no borne ETH do eletrificador.

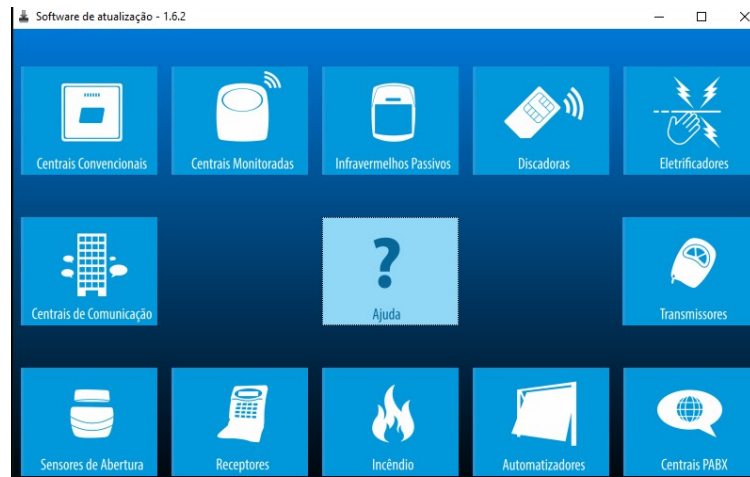


3. Pressionar e segurar a chave programar no eletrificador.
4. Ligar a energia elétrica no eletrificador.
5. Baixar o software Bootloader versão 1.6.2 ou superior e o driver do cabo programador no site [www.jfl.com.br](http://www.jfl.com.br) e instalar no computador.



[Como instalar o driver do cabo programador JFL](#)

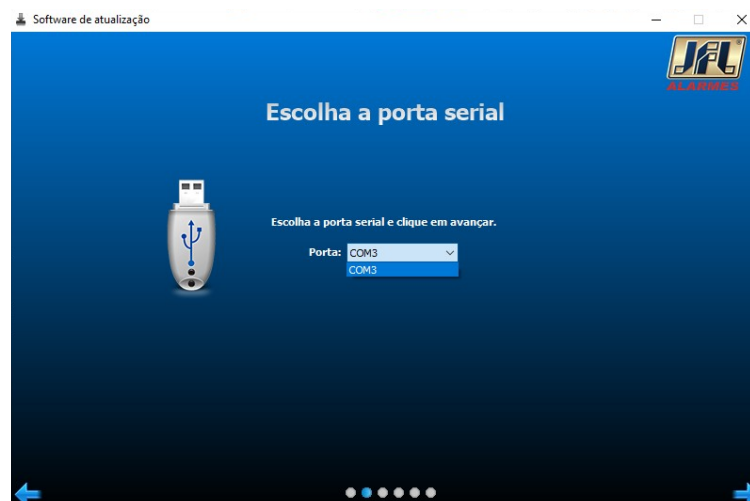
## 6. Abrir o software Bootloader.



## 7. Clique em eletrificadores e escolha o modelo de eletrificador que deseja atualizar.



## 8. Selecione a porta de comunicação serial.



## 9. Clicar em iniciar conexão



## 10. Abrir o arquivo .jfl com o novo firmware.



## 11. Clicar em atualizar e aguardar a atualização.



12. Após a atualização retirar a alimentação da rede elétrica e retirar o cabo programador da central.

13. Aguardar alguns segundos e ligar a rede elétrica.

14. Pronto. A central está atualizada com o novo firmware.

## 9 PRECAUÇÕES

- Não tente ajustar ou modificar o aparelho.
- O proprietário do aparelho deve testar os sensores pelo menos uma vez por semana para ter certeza que estão em boas condições para que funcionem bem quando forem violados.
- A manutenção só poderá ser feita por pessoas qualificadas pela JFL Alarmes.
- Mantenha sempre o eletrificador atualizado.



• POR SE TRATAR DE EQUIPAMENTO DE SEGURANÇA E DE AJUSTES SENSÍVEIS, DEVE SER INSTALADO POR PESSOAS TÉCNICAS ESPECIALIZADAS E EXPERIENTES.

## 10 REGULAMENTAÇÃO E INFORMAÇÕES LEGAIS

### 10.1 DIREITOS AUTORAIS

Este manual está protegido pelas leis internacionais dos direitos autorais. Parte alguma deste manual pode ser reproduzida, distribuída, traduzida ou transmitida de qualquer forma e em qualquer meio, seja eletrônico ou mecânico, incluindo fotocopiadora, gravação ou armazenamento em qualquer sistema de informação ou recuperação sem autorização da JFL.

### 10.2 POLÍTICA DE ATUALIZAÇÃO DE SOFTWARES

A JFL preocupada com a segurança dos equipamentos, visando minimizar ou corrigir vulnerabilidades, realiza melhorias periódicas nos softwares/firmwares dos equipamentos. Isto ajuda a manter os equipamentos protegidos contra softwares maliciosos, ataques de hackers, roubo de informações confidenciais e eventuais falhas exploradas por pessoas mal-intencionadas. A JFL utiliza nuvem com tecnologia de segurança e criptografia de ponta (TLS 1.2 com certificado digital assinado por uma autoridade de certificação) mesmos usados por bancos, para garantir que não haja interceptação de informações pela rede de computadores.

A JFL pratica as seguintes políticas nas centrais e aplicativos:

- Sempre atualizamos os aplicativos nas lojas das plataformas móveis a fim de mitigar problemas de segurança.
- Informações pessoais e informações sensíveis nos aplicativos são armazenadas de forma criptografadas como sugere a LGPD (lei geral de proteção de dados).
- A JFL disponibiliza atualizações do produto por no mínimo dois anos após o lançamento ou enquanto este produto estiver sendo distribuído ao mercado.
- A JFL disponibiliza um serviço de atendimento ao consumidor (SAC) para esclarecimentos de qualquer dúvida sobre os equipamentos.
- O histórico de atualizações da central de alarme incluindo as vulnerabilidades identificadas, medidas de mitigação e correções de segurança podem ser acessados [aqui](#).
- Se você acreditar que encontrou uma vulnerabilidade de segurança ou privacidade em um produto da JFL, entre em contato com o SAC.

- Para garantir a proteção dos clientes, a JFL não divulga, não discute nem confirma problemas de segurança até que uma investigação seja conduzida e as correções estejam disponíveis.

- É dever do usuário manter sempre a central de alarme, o aplicativo e os módulos de comunicação com os seus respectivos softwares/firmwares atualizados. Para isso, a JFL recomenda que contrate uma empresa ou um profissional de segurança autorizado para que possa dar manutenção preventiva no sistema e analisar eventuais melhorias no sistema a fim de aumentar a proteção do usuário.

### **10.3 LGPD – LEI GERAL DE PROTEÇÃO DE DADOS**

Este equipamento possui dados sensíveis gravados em sua memória como nome das zonas, nomes de usuários, senhas e outras configurações. Estes dados são protegidos por senha contra pessoas não autorizadas. A JFL não possui acesso, não coleta, não utiliza e não faz nenhum tratamento destes dados.

### **10.4 MARCAS REGISTRADAS E CÓDIGO ABERTO**

- Bluetooth® é uma marca mundialmente registrada da Bluetooth SIG, Inc.
- Wi-Fi®, o logo Wi-Fi são marcas registradas da Wi-Fi Alliance.
- Apple, iPhone, iPad, Siri, Apple Watch e App Store são marcas registradas da Apple Inc registradas nos EUA e em outros países e regiões. iOS é uma marca comercial registrada da Cisco nos EUA e em outros países e é utilizada sob licença.
- O nome “Android”, o logotipo do Android, a marca “Google Play” e outras marcas registradas do Google são propriedades da Google LLC e não fazem parte dos recursos disponíveis no Android Open Source Project.
- Todas as outras marcas registradas e direitos autorais são de propriedade de seus respectivos proprietários.
- As licenças de código abertos usadas nos aplicativos e no firmware dos equipamentos podem ser encontradas no site da JFL.

## GARANTIA

A JFL Equipamentos Eletrônicos Indústria e Comércio Ltda garante este aparelho por um período de 12 meses a partir da data de aquisição, contra defeitos de fabricação que impeçam o funcionamento dentro das características técnicas especificadas do produto. Durante o período de vigência da garantia, a JFL irá reparar (ou trocar, a critério próprio), qualquer componente que apresente defeito, excluindo a bateria que sofre desgaste naturalmente.

Excetuam-se da garantia os defeitos ocorridos por:

- Instalação fora do padrão técnico especificado neste manual;
- Uso inadequado;
- Violação do equipamento;
- Fenômenos atmosféricos e acidentais.

A visita de pessoa técnica a local diverso dependerá de autorização expressa do cliente, que arcará com as despesas decorrentes da viagem, ou o aparelho deverá ser devolvido a empresa vendedora para que seja reparado.



**JFL EQUIPAMENTOS ELETRÔNICOS IND. COM. LTDA**  
Rua João Mota, 471 - Jardim das Palmeiras  
CEP 37.540-000 - Santa Rita do Sapucaí / MG

Fone: (35) 3473-3550 / Fax: (35) 3473-3571  
[www.jfl.com.br](http://www.jfl.com.br)

ECR-18 / ECR-18I PLUS REV.: 15 11/03/2026